

# Thermomètre à dilatation de gaz avec signal de sortie électrique

## Version acier inox

### Type TGT73,100

Fiche technique WIKA TV 17.10



Pour plus d'agréments,  
voir page 6

### Applications

- Industrie chimique, pétrochimique
- Industrie du pétrole et du gaz
- Production d'énergie, énergie renouvelable
- Construction de machines, d'équipements industriels et de réservoirs

### Particularités

- Mesure de température économique "2 en 1"
- Design compact
- Echelles de mesure de -200 ... +700 °C [-328 ... +1.292 °F]
- Prêt à brancher, donc aucune configuration de transmetteur nécessaire



Figure de gauche : plongeur vertical (radial)  
Figure de droite : plongeur arrière (axial)

### Description

A chaque fois que l'on souhaite afficher la température process sur site et en même temps retransmettre le signal vers le système de contrôle central ou vers une salle de commande distante, il est possible d'utiliser l'intelliTHERM® type TGT73.

Par la combinaison d'un système de mesure mécanique et d'un traitement électronique du signal, la température de process peut être lue de manière fiable, même si la tension d'alimentation a été perdue.

Grâce à la large gamme d'exécutions disponibles, les thermomètres à dilatation de gaz type TGT73 peuvent s'adapter parfaitement à n'importe quel raccord process ou situation. Sur la version avec boîtier orientable et inclinable, le boîtier peut être réglé avec précision sur l'angle de vision voulu.

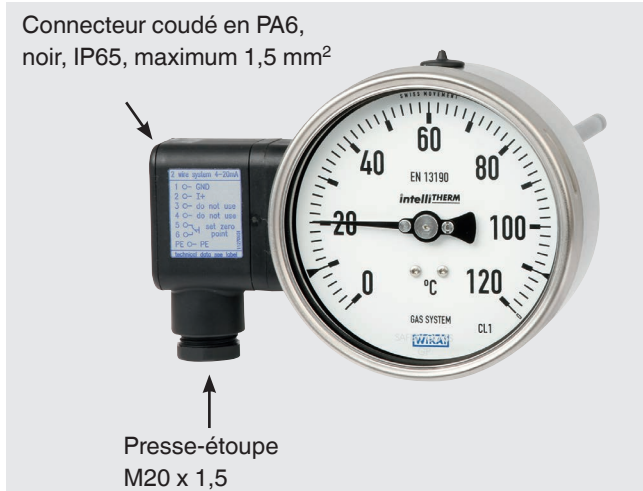
On peut, avec la version à bulbe de contact (sans contact direct avec le fluide), mesurer et contrôler la température, même si le diamètre de tuyauterie est extrêmement faible. Le transmetteur électronique WIKA, intégré à l'instrument de mesure de température de haute qualité, combine les avantages de la transmission de signal électrique avec les avantages d'un affichage mécanique local.

L'échelle de mesure (signal de sortie électrique) est réglée automatiquement en même temps que l'affichage mécanique, c'est-à-dire que l'échelle sur la pleine échelle de mesure correspond à 4 ... 20 mA.

Une version 4 ... 20 mA est disponible pour une utilisation en zone explosive.

## Spécifications

### Vues détaillées du raccordement des câbles



Informations de base	
Standard	EN 13190
Diamètre en mm [po]	100 [4"]
Voyant	Verre de sécurité feuilleté
Position du raccord	<ul style="list-style-type: none"> <li>■ Plongeur arrière (axial)</li> <li>■ Plongeur vertical (radial)</li> <li>■ Plongeur arrière, boîtier orientable et inclinable</li> <li>■ Version avec capillaire</li> </ul>
Forme du raccord	→ Pour les dessins, voir page 7
S	Standard (raccord fileté) <sup>1)</sup>
1	Plongeur lisse (sans filetage)
2	Raccord tournant
3	Ecrou-chapeau
4	Raccord coulissant (sur le plongeur)
5	Ecrou-chapeau et raccord fileté libre
6	Raccord coulissant (peut être monté soit sur le capillaire soit sur la gaine de protection spiralée)
7	Raccord coulissant près du boîtier
Version de boîtier "orientable et inclinable"	Pivotant à 90° et tournant sur 360°
Amortissement, remplissage de boîtier	<ul style="list-style-type: none"> <li>■ Sans</li> <li>■ Avec liquide amortisseur</li> </ul>
Protection contre l'inversion de polarité	Oui
<b>Matériau (sans contact avec le fluide)</b>	
Boîtier, lunette	Acier inox 304
Aiguille	Aluminium, noir
Raccord articulé "boîtier orientable et inclinable"	Acier inox 304
Cadran	Aluminium

1) Non applicable à la version avec capillaire

Elément de mesure		
Type d'élément de mesure	Système à dilatation de gaz inerte	
<b>Plage de travail</b>		
Chargement constant (1 an)	Etendue de mesure (EN 13190)	
Ponctuellement (max. 24 h)	Echelle de mesure (EN 13190)	
<b>Capillaire</b>		
Diamètre	2 mm [0,08 po]	
Gaine de protection spiralée	7 mm [0,28 po]	
Longueur	Capillaire sans gaine de protection spiralée	Max. 60 m [196,85 po]
	Capillaire avec gaine de protection spiralée	Max. 40 m [131,23 po]
	Capillaire avec gaine de protection spiralée et revêtement en PVC	Max. 20 m [65,62 po]
Rayon de courbure minimum	Capillaire sans gaine de protection spiralée	6 mm [0,24 po]
	Capillaire avec gaine de protection spiralée	20 mm [0,79 po]
	Capillaire avec gaine de protection spiralée et revêtement en PVC	30 mm [1,18 po]
Matériau (sans contact avec le fluide)	Acier inox 316	
Options de montage	<ul style="list-style-type: none"> <li>■ Collettte arrière, acier inox</li> <li>■ Potence de fixation, aluminium moulé</li> <li>■ Collettte avant, acier inox</li> </ul>	
<b>Bulbe de contact</b>		
Dimensions	120 x 22 x 12 mm [4,72 x 0,87 x 0,47 po]	
Types de montage	<ul style="list-style-type: none"> <li>■ Montage sur tuyauteries</li> <li>■ Montage sur cuves</li> </ul>	
Matériau (sans contact avec le fluide)	Acier inox 316	

Caractéristiques de précision	
Classe de précision	Classe 1 selon EN 13190 à 23 °C ±10 °C température ambiante
Précision du signal de sortie	0,2 % valeur pleine échelle (seulement pour l'électronique)
Influence de l'alimentation	≤ 0,1 % de la pleine échelle/10 V
Influence de la charge	≤ 0,1 % de la pleine échelle
Erreur de température (électronique)	< 0,3 % de la valeur pleine échelle/10 K (sur la plage de température totale)
Stabilité à long terme (électronique)	< 0,3 % de la pleine échelle/a
Résolution	0,15 % de la pleine échelle (résolution 10 bits à 360°)

Echelle de mesure en °C	Etendue de mesure <sup>1)</sup> en °C	Intervalle d'échelle en °C	Limite d'erreur en °C
-80 ... +60	-60 ... +40	2	2
-60 ... +40	-50 ... +30	1	1
-40 ... +60	-30 ... +50	1	1
-30 ... +50	-20 ... +40	1	1
-20 ... +60	-10 ... +50	1	1
-20 ... +80	-10 ... +70	1	1
-20 ... +120	0 ... 100	2	3
-20 ... +140	0 ... 120	2	3
0 ... 60	10 ... 50	1	1
0 ... 80	10 ... 70	1	1
0 ... 100	10 ... 90	1	1
0 ... 120	10 ... 110	2	2
0 ... 160	20 ... 140	2	2
0 ... 200	20 ... 180	2	2
0 ... 250	30 ... 220	5	2,5
0 ... 300	30 ... 270	5	5

Echelle de mesure en °C	Etendue de mesure <sup>1)</sup> en °C	Intervalle d'échelle en °C	Limite d'erreur en °C
0 ... 400	50 ... 350	5	5
0 ... 500	50 ... 450	5	5
0 ... 600	100 ... 500	10	10
0 ... 700	100 ... 600	10	10

1) Les limites de l'étendue de mesure sont indiquées sur le cadran par deux repères triangulaires. Ce n'est que dans cette étendue de mesure que la limite d'erreur indiquée est valide selon EN 13190.

### Détails supplémentaires sur : échelle de mesure

<b>Unité</b>		<ul style="list-style-type: none"> <li>■ °C</li> <li>■ °F</li> <li>■ °C/°F (échelle double)</li> <li>■ °F/°C (échelle double)</li> </ul>
<b>Cadran</b>		
Graduation de la gamme		<ul style="list-style-type: none"> <li>■ Echelle simple</li> <li>■ Echelle double</li> </ul>
Couleur de l'échelle		Echelle simple      Noir
		Echelle double      Rouge → Autres couleurs sur demande
<b>Aiguille</b>		
Version		Aiguille réglable

### Raccord process

<b>Taille du filetage</b>		<ul style="list-style-type: none"> <li>■ Lisse, sans filetage</li> <li>■ G ½ B</li> <li>■ ½ NPT</li> <li>■ G ½ femelle</li> <li>■ ½ NPT femelle</li> <li>■ M20 x 1,5</li> <li>■ M24 x 1,5 femelle</li> </ul> <p>→ Autres filetages sur demande</p>
<b>Matériau (sans contact avec le fluide)</b>		Acier inox 304
<b>Plongeur</b>		
Diamètre		<ul style="list-style-type: none"> <li>■ 8 mm [0,31 po]</li> <li>■ 6 mm [0,24 po]</li> <li>■ 10 mm [0,39 po]</li> <li>■ 12 mm [0,47 po]</li> </ul> <p>→ Autres diamètres sur demande</p>
Matériau (en contact avec le fluide)		Acier inox 316
<b>Doigt de gant / Tube de protection</b>		<p>En principe, le fonctionnement d'un thermomètre mécanique sans doigt de gant / tube de protection avec une faible charge côté process (pression basse, faible viscosité et faibles vitesses d'écoulement) est possible.</p> <p>Toutefois, afin de permettre de changer le thermomètre pendant le fonctionnement (par exemple, lors du remplacement de l'instrument ou d'un étalonnage) et d'assurer une meilleure protection de l'instrument, de l'installation et de l'environnement, il est conseillé d'utiliser un doigt de gant / tube de protection issu de la large gamme de doigts de gant / tubes de protection WIKA.</p> <p>→ Pour plus d'informations sur le calcul de stress pour doigts de gant / tubes de protection, voir les Informations techniques IN 00.15.</p>

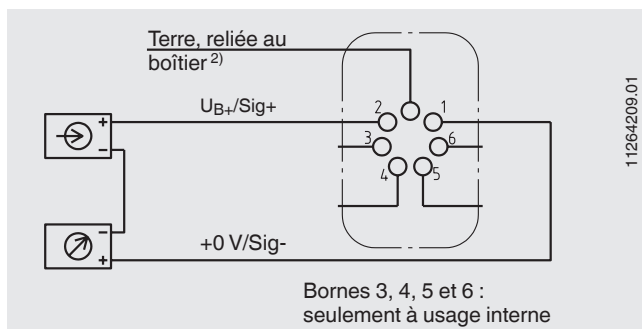
### Signal de sortie

<b>Portée du signal</b>	
Exécution I	4 ... 20 mA, 2 fils, passif, selon NAMUR NE43
Exécution II (Version Ex)	0 ... 10 V, 3 fils
Exécution III	0 ... 10 V
<b>Charge max. admissible R<sub>A</sub></b>	$R_A \leq (U_B - 12 V) / 0,02 A$ avec R <sub>A</sub> en Ω et U <sub>B</sub> en V, quoi qu'il en soit max. 600 Ω

Signal de sortie		
Fréquence de mesure (taux de rafraîchissement)	> 1/s	
Tension d'alimentation		
Alimentation auxiliaire $U_B$	4 ... 20 mA	$12 \leq U_B \leq 30$ VDC
	4 ... 20 mA (Version Ex)	$14 \leq U_B \leq 30$ VDC
	0 ... 10 V	$15 \leq U_B \leq 30$ VDC
Ondulation résiduelle admissible de l'alimentation auxiliaire	$\leq 10$ % ss	
Impédance à la sortie tension	0,5 $\Omega$	
Capacité de charge	2 ... 100 k $\Omega$	
Durée de préchauffage	$\leq 5$ mn	
Taux d'échantillonnage du capteur	600 ms	
Erreur linéaire	$\leq 1,0$ % de l'échelle (méthode des bornes)	
Signal d'entrée, angle de rotation	0 ... 270 $\sphericalangle$ °	

Raccordement électrique						
Type de raccordement	Connecteur coudé (pivotant sur 180°, max. 1,5 mm <sup>2</sup> , protection du câble, presse-étoupe M20 x 1,5, y compris décharge de traction)					
Section de conducteur	Max. 1,5 mm <sup>2</sup>					
Diamètre de câble extérieur	7 ... 13 mm [0,28 ... 0,51 po], voir les dimensions page 19					
Configuration du raccordement	Borne 1	Borne 2	Borne 3	Borne 4	Borne 4	Borne 6
Exécution I	GND	I <sub>+</sub>	réservé	réservé	réservé	réservé
Exécution II (Version Ex)	GND	I <sub>+</sub>	réservé	réservé	réservé	réservé
Exécution III	GND	U <sub>B+</sub>	U <sub>out</sub>	réservé	réservé	réservé
Matériau	PA 6 (polyamide)					

### Affectation des bornes de connexion <sup>1)</sup>



1) Pour le raccordement 3 fils (voir le mode d'emploi)


2) Ce raccordement ne doit pas être utilisé pour une liaison équipotentielle. L'instrument doit être intégré dans la liaison équipotentielle via le raccord process.

Conditions de fonctionnement	
Plage de température ambiante	-40 ... +60 °C [-4 ... +140 °F] avec / sans liquide amortisseur
Plage de température de stockage	-40 ... +60 °C [-40 ... +140 °F]
Pression de service maximale sur la tige	Max. 25 bar [362.59 psi], statique
Indice de protection (code IP) selon CEI/EN 60529	IP65




Valeurs caractéristiques de sécurité (ex. variante II)	
Alimentation auxiliaire max. $U_i$	30 VDC
Courant de court-circuit max. $I_i$	100 mA
Puissance max. $P_i$	0,72 W
Capacité interne effective $C_i$	12 nF
Conductivité interne effective $L_i$	Négligeable

## Agréments

### Agréments compris dans le détail de la livraison

Logo	Description	Pays
	<b>Déclaration de conformité UE</b>	Union européenne
	Directive CEM	
	Directive RoHS	

### Agréments en option

Logo	Description	Pays
	<b>Déclaration de conformité UE</b>	Union européenne
	Directive ATEX Zones explosives - Ex ia Zone 1 gaz II 2G Ex ia IIC T6/T5/T4 Gb Zone 20 poussière II 2D Ex ia IIIB T 85 °C / T 95 °C / T 100 °C / T 135 °C Db	
	<b>IECEX</b> Zones explosives - Ex ia Zone 1 gaz Ex ia IIC T6/T5/T4 Gb Zone 20 poussière Ex ia IIIB T85°C/T95°C/T100°C/T135°C Db	International
	<b>EAC</b>	Communauté économique eurasiatique
	Directive CEM Zones explosives	
-	<b>MTSCHS</b> Autorisation pour la mise en service	Kazakhstan

## Certificats

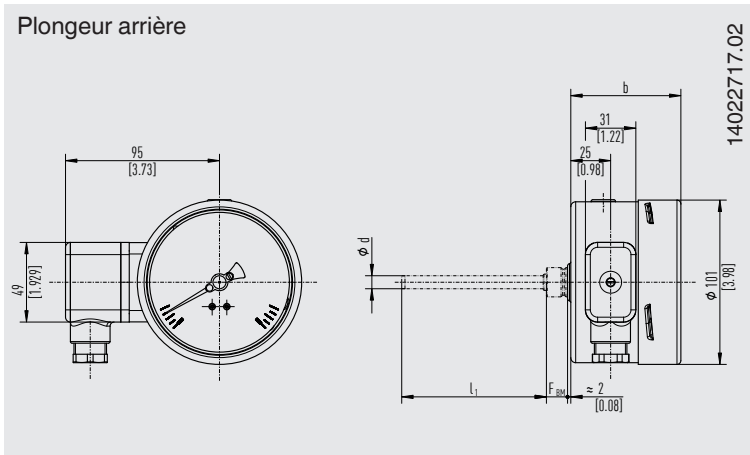
Certificats	
<b>Certificats</b>	<ul style="list-style-type: none"> <li>■ Relevé de contrôle 2.2</li> <li>■ Certificat d'inspection 3.1</li> </ul>
<b>Etalonnage</b>	Certificat d'étalonnage DAkkS (équivalent COFRAC)

→ Pour les agréments et certificats, voir site Internet

## Lieux du raccordement

### Légende

G	Filetages du raccord	b <sub>4</sub>	Patte de fixation de la surface de dégagement sur la partie supérieure du boîtier
i	Longueur du filetage (y compris collerette)	C	Espace libre entre la prise de câble et le centre du boîtier
∅ D <sub>1</sub>	Diamètre du boîtier	l <sub>1</sub>	Longueur utile
∅ d	Diamètre du plongeur	l <sub>2</sub>	Longueur active
∅ d <sub>1</sub>	Diamètre du cercle primitif	l <sub>F</sub>	Longueur du capillaire
∅ d <sub>2</sub>	Diamètre de la bride de montage	F <sub>XX</sub>	Espace libre jusqu'au plongeur
∅ d <sub>4</sub>	Diamètre de la face d'étanchéité	SW	Clé plate
b	Hauteur générale de l'instrument		

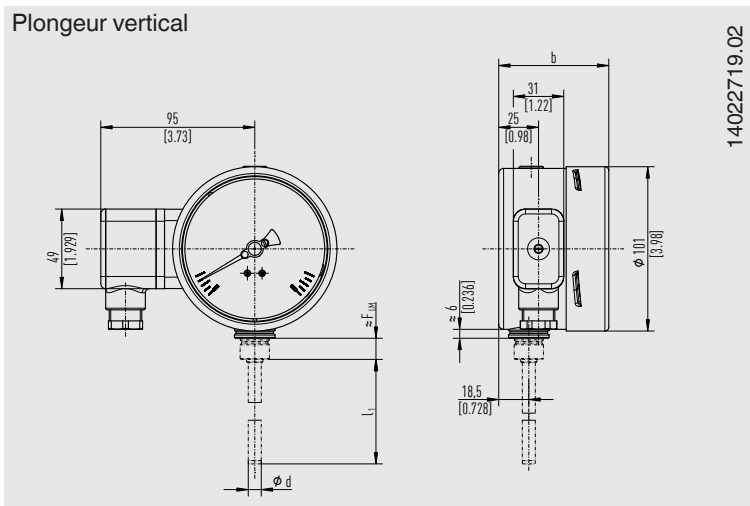


Diam.	b	b <sup>1)</sup>
100	60 [2,36]	67,5 [2,66]

1) En fonction du système de mesure requis.

Exécution	F <sub>BM</sub> <sup>1)</sup>	Raccord
S	30 [1,18]	G ½ - Mâle
1	13 [0,51]	∅ 18
2	35 [1,38]	G ½ - Mâle
3	15 [0,59]	G ½ - Femelle
4	53 [2,09]	G ½ - Mâle
5	50 [1,97]	G ½ - Mâle
7	53 [2,09]	G ½ - Mâle

1) De plus, +40 mm [1,57 po] pour les instruments avec fin de l'échelle de mesure :  $\geq 300$  °C [572 °F], démarrage de l'échelle de mesure : -200 °C [-328 °F]



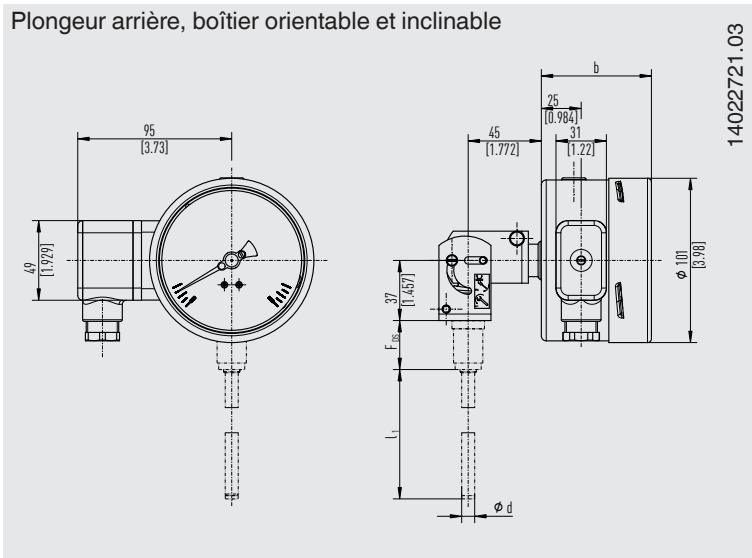
Diam.	b	b <sup>1)</sup>
100	60 [2,36]	67,5 [2,66]

1) En fonction du système de mesure requis.

Exécution	F <sub>LM</sub> <sup>1)</sup>	Raccord
S	30 [1,18]	G ½ - Mâle
1	13 [0,51]	∅ 18
2	35 [1,38]	G ½ - Mâle
3	15 [0,59]	G ½ - Femelle
4	53 [2,09]	G ½ - Mâle
5	50 [1,97]	G ½ - Mâle
7	53 [2,09]	G ½ - Mâle

1) De plus, +40 mm [1,57 po] pour les instruments avec fin de l'échelle de mesure :  $\geq 300$  °C [572 °F], démarrage de l'échelle de mesure : -200 °C [-328 °F]

Plongeur arrière, boîtier orientable et inclinable



Diam.	b	b <sup>1)</sup>
100	60 [2,36]	67,5 [2,66]

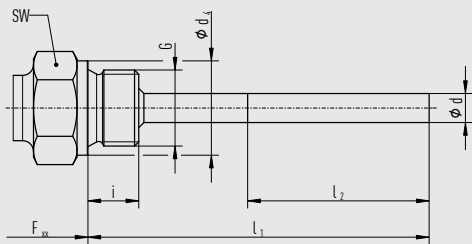
1) En fonction du système de mesure requis.

Exécution	F <sub>DS</sub>	Raccord
S	17,5 [0,69]	G ½ - Mâle
1	28 [1,10]	Ø 18
2	38 [1,50]	G ½ - Mâle
3	30 [1,18]	G ½ - Femelle
4	68 [2,68]	G ½ - Mâle
	68 [2,68]	G ½ - Mâle
5	55 [2,68]	G ½ - Mâle
7	68 [2,68]	G ½ - Mâle



## Formes du raccord pour le plongeur arrière, le plongeur vertical et le boîtier orientable et inclinable du plongeur arrière

Forme : standard (raccord fileté mâle)

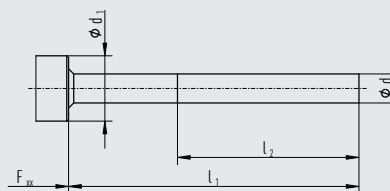


3073050.07

Raccord process	Dimensions en mm [po]		
G	i	SW	d <sub>4</sub>
G ½ B	14 [0,55]	27 [1,06]	26 [1,02]
G ¾ B	16 [0,63]	32 [1,26]	32 [1,26]
½ NPT	19 [0,75]	22 [0,87]	-
¾ NPT	20 [0,79]	30 [1,18]	-

Longueur utile standard  $l_1 = 63, 100, 160, 200, 250$  mm  
[2,48, 3,94, 6,3, 7,87, 9,84 po]

Forme 1, plongeur lisse (sans filetage)

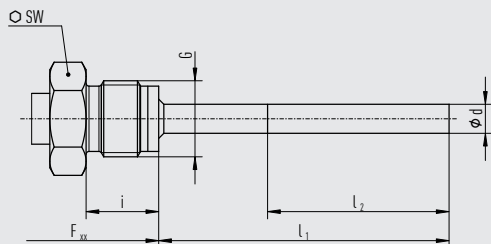


3073050.07

Raccord process	Dimensions en mm [po]
Sans filetage	Ø d <sub>1</sub>
-	18 [0,7]

Longueur utile standard  $l_1 = 100, 140, 200, 240, 290$  mm  
[3,94, 5,12, 7,87, 9,45, 11,42 po]  
Base de la forme 4, raccord coulissant

Forme 2, raccord tournant

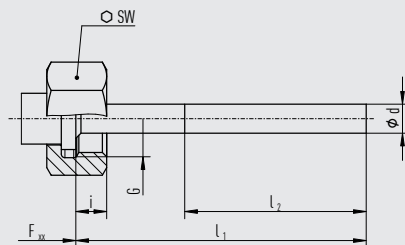


3073050.07

Raccord process	Dimensions en mm [po]	
G	i	SW
G ½ B	20 [0,79]	27 [1,06]
M18 x 1,5	15 [0,59]	22 [0,89]

Longueur utile standard  $l_1 = 80, 140, 180, 230$  mm  
[3,15, 5,12, 7,09, 9,06 po]

Forme 3, écrou-chapeau

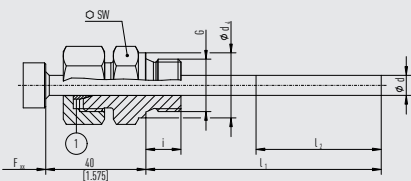


3073050.07

Raccord process	Dimensions en mm [po]	
G	i	SW
G ½ B	14 [0,55]	27 [1,06]
G ¾ B	16 [0,63]	32 [1,26]
M24 x 1,5	13,5 [0,53]	32 [1,26]

Longueur utile standard  $l_1 = 89, 126, 186, 226, 276$  mm  
[3,50, 4,96, 7,32, 8,9, 10,87 po]

Forme 4, raccord coulissant sur le plongeur



3073050.07

① Joint d'étanchéité

Raccord process	Dimensions en mm [po]		
G	i	SW	Ø d <sub>4</sub>
G ½ B	14 [0,55]	27 [1,06]	26 [1,02]
G ¾ B	16 [0,63]	32 [1,26]	32 [1,26]
M18 x 1,5	12 [0,47]	24 [0,95]	23 [0,91]
½ NPT	19 [0,75]	22 [0,87]	-
¾ NPT	20 [0,79]	30 [1,18]	-

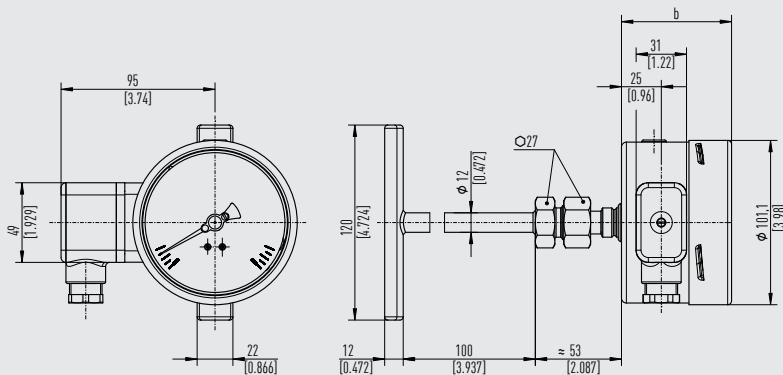
Longueur utile  $l_1 =$  variable



Formes du plongeur arrière, du plongeur vertical et du raccord du boîtier orientable et inclinable du plongeur arrière avec bulbe de contact

Plongeur arrière avec bulbe de contact

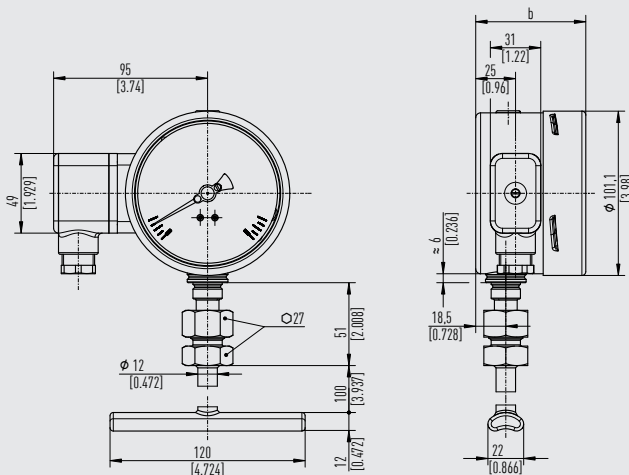
14022730.02



Diam.	b	b <sup>1)</sup>
100	60 [2,36]	67,5 [2,66]

Plongeur vertical avec bulbe de contact

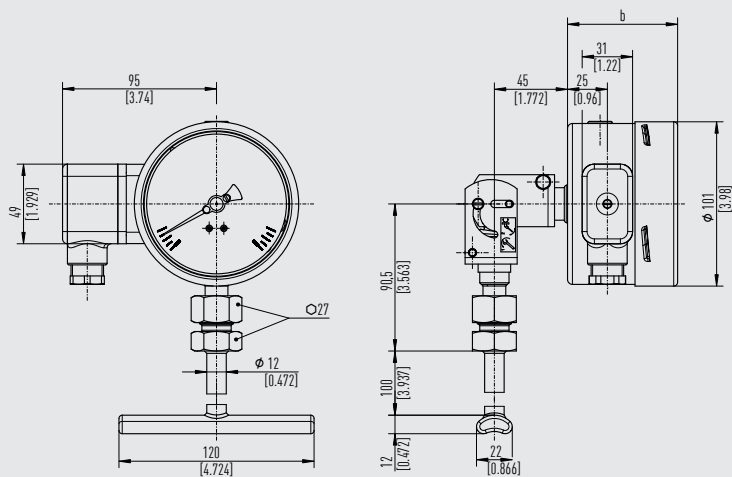
14022732.02



Diam.	b	b <sup>1)</sup>
100	60 [2,36]	67,5 [2,66]

Boîtier orientable et inclinable avec bulbe de contact

14022733.02

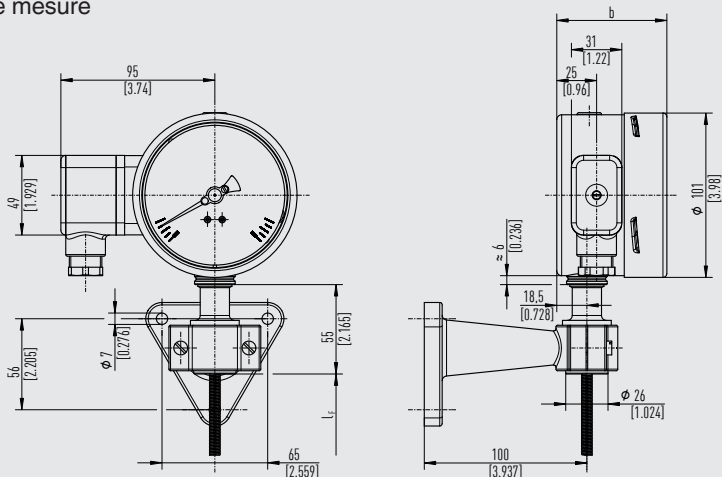


Diam.	b	b <sup>1)</sup>
100	60 [2,36]	67,5 [2,66]

## Instruments capillaires avec options de montage sur boîtier

Instrument capillaire, plongeur vertical avec support d'instrument de mesure

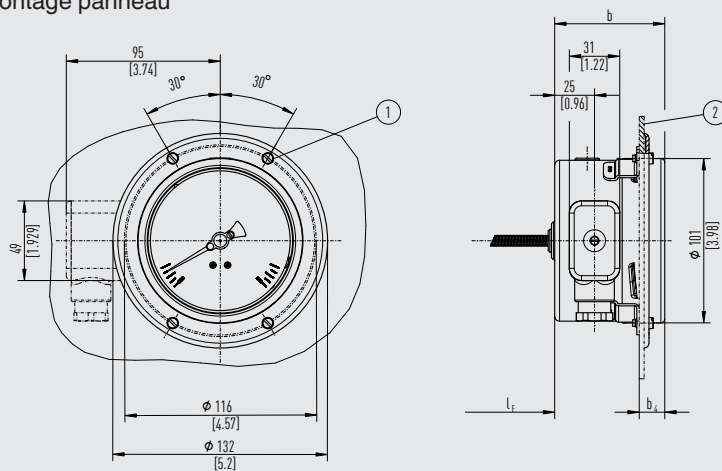
14022723.03



Diam.	b	b <sup>1)</sup>
100	60 [2,36]	67,5 [2,66]

Instrument capillaire, plongeur arrière avec collerette avant pour montage panneau

14022727.03



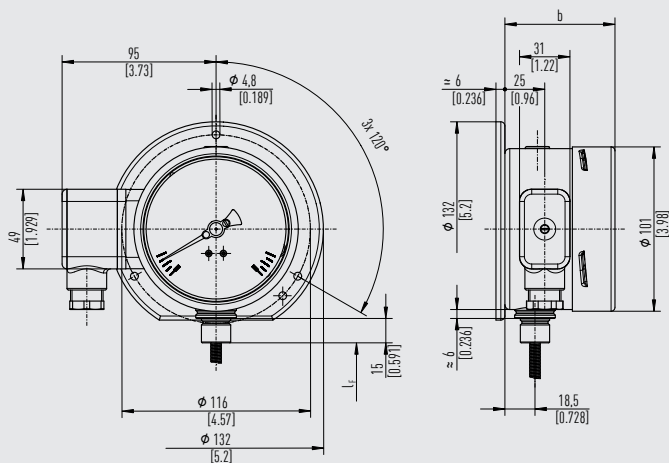
- ① 4 vis M4 non comprises dans la livraison
- ② Panneau de contrôle

Diam.	b	b <sup>1)</sup>	b <sub>4</sub>	b <sub>4</sub> <sup>1)</sup>
100	60 [2,36]	67,5 [2,66]	6 [0,24]	15 [0,59]

1) En fonction du système de mesure requis.

Instrument capillaire, plongeur vertical avec collerette arrière

14022722.03

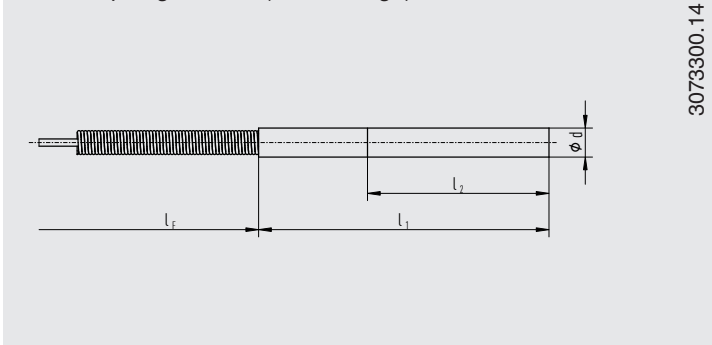


Diam.	b	b <sup>1)</sup>
100	60 [2,36]	67,5 [2,66]

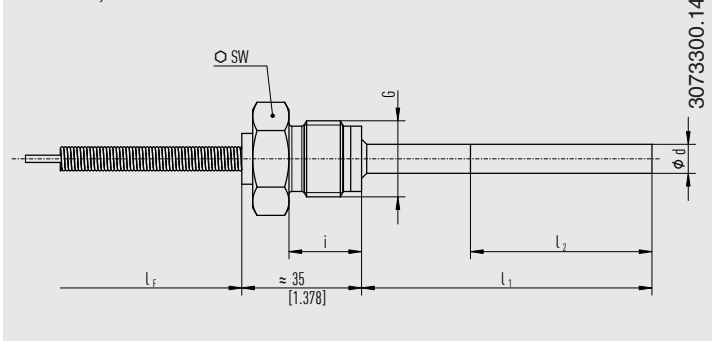
1) En fonction du système de mesure requis.

## Formes du raccord pour instruments capillaires

Forme 1, plongeur lisse (sans filetage)

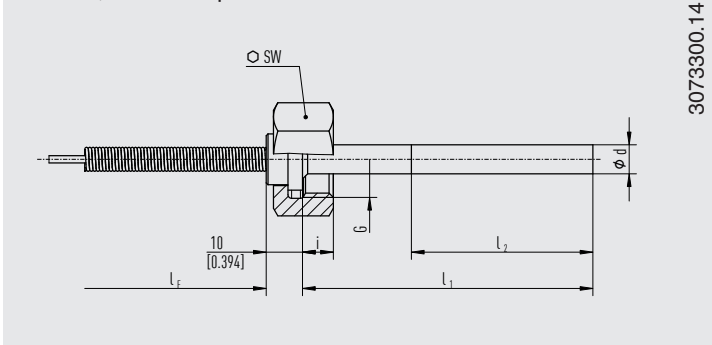


Forme 2, raccord tournant



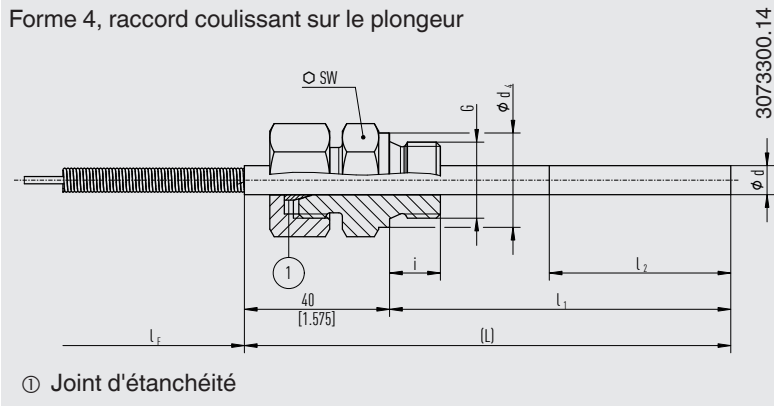
Raccord process		Dimensions en mm [po]
G	i	SW
G ½ B	20 [0,787]	27 [1,06]
M8 x 1,5	15 [0,59]	22 [0,87]

Forme 3, écrou-chapeau



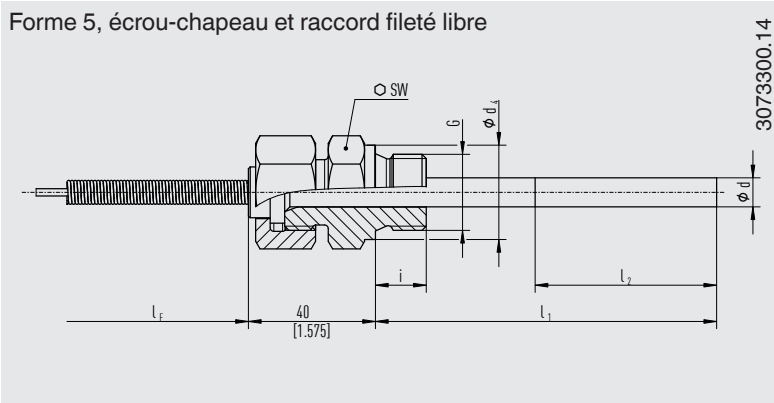
Raccord process		Dimensions en mm [po]
G	i	SW
G ½ B	14 [0,55]	27 [1,06]
G ¾ B	16 [0,63]	32 [1,26]
M24 x 1,5	13,5 [0,53]	24 [1,26]

Forme 4, raccord coulissant sur le plongeur



Raccord process		Dimensions en mm [po]	
G	i	SW	d <sub>4</sub>
G ½ B	14 [0,55]	27 [1,06]	26 [1,02]
G ¾ B	16 [0,63]	32 [1,26]	32 [1,26]
M18 x 1,5	12 [0,47]	24 [0,95]	23 [0,91]
½ NPT	19 [0,75]	22 [0,87]	-
¾ NPT	20 [0,79]	30 [1,18]	-

Forme 5, écrou-chapeau et raccord fileté libre

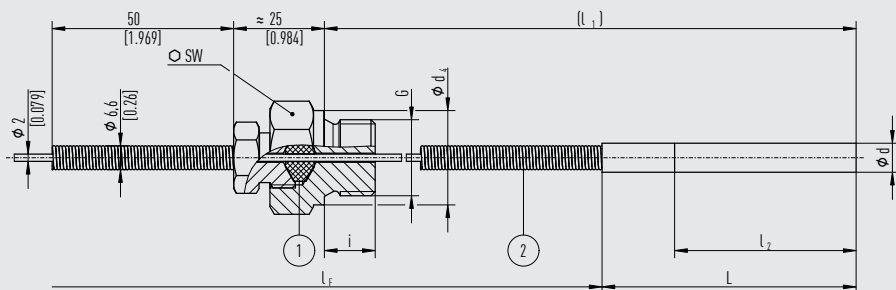


Raccord process		Dimensions en mm [po]	
G	i	SW	Ø d <sub>4</sub>
G ½ B	14 [0,55]	27 [1,06]	26 [1,02]
G ¾ B	16 [0,63]	32 [1,26]	32 [1,26]
M18 x 1,5	12 [0,47]	24 [0,95]	23 [0,91]
½ NPT	19 [0,75]	22 [0,87]	-
¾ NPT	20 [0,79]	30 [1,18]	-



Forme 6.1, raccord coulissant sur capillaire (le raccord coulissant est étanche)

3073300.14



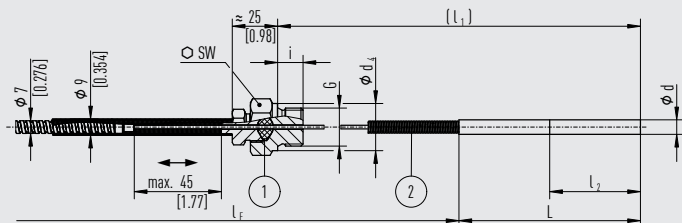
- ① Joint d'étanchéité
- ② Ressort de protection contre la courbure (non applicable à d = 6 mm [0,24 po])

Raccord process		Dimensions en mm [po]	
G	i	SW	Ø d <sub>4</sub>
G ½ B	14 [0,55]	27 [1,06]	26 [1,02]
G ¾ B	16 [0,63]	32 [1,26]	32 [1,26]
½ NPT	19 [0,75]	22 [0,87]	-
¾ NPT	20 [0,79]	30 [1,18]	-

Longueur utile l<sub>1</sub> = Variable  
 Longueur de la sonde L = 200 mm [7,87 po] avec Ø d = 6 mm [0,24 po]  
 170 mm [6,69 po] avec Ø d = 8 mm [0,32 po]  
 100 mm [3,94 po] avec Ø d = ≥ 10 mm [0,39 po]

Forme 6.2, raccord coulissant sur capillaire avec gaine de protection spiralée (le raccord coulissant est étanche)

3073300.14



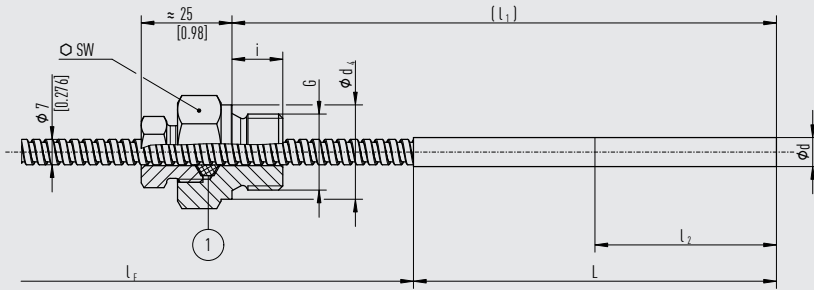
- ① Joint d'étanchéité
- ② Ressort de protection contre la courbure (non applicable à d = 6 mm [0,24 po])

Raccord process		Dimensions en mm [po]	
G	i	SW	d <sub>4</sub>
G ½ B	14 [0,55]	27 [1,06]	26 [1,02]
G ¾ B	16 [0,60]	32 [1,26]	32 [1,26]
½ NPT	19 [0,75]	22 [0,87]	-
¾ NPT	20 [0,79]	30 [1,18]	-

Longueur utile l<sub>1</sub> = ≥ 300 mm [11,81 po] avec Ø d = 6 mm [0,24 po] ou 8 mm [0,32 po]  
 ≥ 200 mm [7,87 po] avec Ø d = ≥ 10 mm [0,39 po]  
 Longueur de la sonde L = 200 mm [7,87 po] avec Ø d = 6 mm [0,24 po]  
 170 mm [6,69 po] avec Ø d = 8 mm [0,32 po]  
 100 mm [3,94 po] avec Ø d = ≥ 10 mm [0,39 po]

Forme 6.3, raccord coulissant sur gaine de protection spiralée  
(le raccord coulissant n'est pas étanche)

3073300.14



① Ferrule

Raccord process		Dimensions en mm [po]	
G	i	SW	d <sub>4</sub>
G ½ B	14 [0,55]	27 [1,06]	26 [1,02]
G ¾ B	16 [0,63]	32 [1,26]	32 [1,26]
½ NPT	19 [0,75]	22 [0,87]	-
¾ NPT	20 [0,79]	30 [1,18]	-

Longueur utile l<sub>1</sub> = Variable

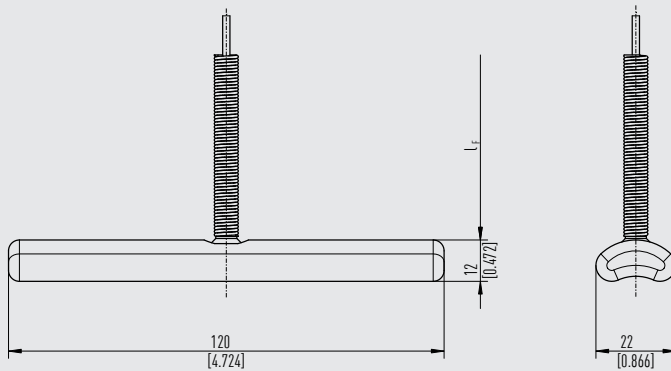
Longueur de la sonde L = 200 mm [7,87 po] avec Ø d = 6 mm [0,24 po]  
 170 mm [6,69 po] avec Ø d = 8 mm [0,39 po]  
 100 mm [3,94 po] avec Ø d = ≥ 10 mm [0,39 po]

Note pour les formes 6.1, 6.2, 6.3 :

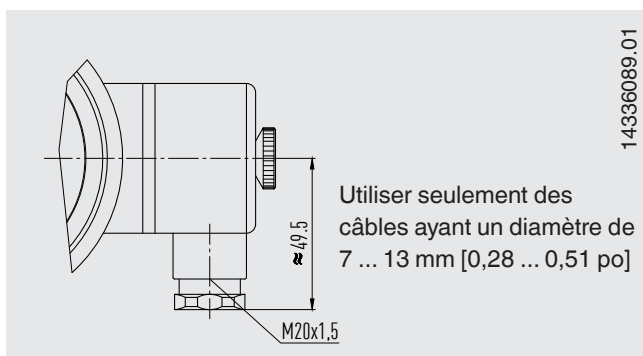
- Avec certaines combinaisons, la longueur active l<sub>2</sub> peut correspondre à la longueur de capteur L.
- Si l'on désire un raccord coulissant supplémentaire, la longueur de capteur L augmente d'au moins 60 mm [2,36 po].

Forme : bulbe de contact

3073300.14



## Boîtier de raccordement



## Informations de commande

Type / Diamètre / Echelle de mesure / Type de raccordement / Raccord process / Longueur I<sub>1</sub> / Longueur du capillaire I<sub>F</sub> / Options

© 03/2012 WIKA Alexander Wiegand SE & Co. KG, tous droits réservés.  
Les spécifications mentionnées ci-dessus correspondent à l'état actuel de la technologie au moment de l'édition du document.  
Nous nous réservons le droit de modifier les spécifications et matériaux.  
En cas d'interprétation différente de la fiche technique traduite et de la fiche anglaise, c'est la version anglaise qui prévaut.

