

Thermomètre à dilatation de gaz pour connexion à l'unité radio WIKA

Version acier inox

Type TGU73.100

Fiche technique WIKA TV 17.13



Pour plus d'agréments,
voir page 5

Applications

- Surveillance à distance de la température du process pour les applications non critiques en combinaison avec l'unité radio WIKA type NETRIS®3
- Industrie de process : pétrole et gaz, industries chimiques et pétrochimiques, ingénierie énergétique, énergies renouvelables, construction de machines, d'installations et de navires

Particularités

- Instrument de mesure compatible IIoT en combinaison avec l'unité radio WIKA, type NETRIS®3
- Indication mécanique sur site avec interface numérique intégrée
- Version sécurité intrinsèque Ex i selon ATEX, IECEx
- Exécution compacte
- Echelles de mesure de -200 ... +700 °C [0 ... 500 °F]



Thermomètre à dilatation de gaz pour connexion à l'unité radio WIKA, type TGU73.100

Description

Le thermomètre type TGU73.100 associé à l'unité radio type NETRIS®3 est utilisé lorsqu'une surveillance à distance de la température du process à partir du web est souhaitée en plus de l'affichage sur site. Pour le fonctionnement du TGU73.100, l'utilisation d'un doigt de gant est nécessaire.

Le type TGU73.100 combine un système de mesure mécanique avec un traitement électronique du signal et est destiné à être connecté à l'unité radio de WIKA type NETRIS®3.

De cette manière, la surveillance des process et des usines basée sur l'informatique dématérialisée peut être réalisée dans les applications industrielles.

Cela permet une maintenance conditionnelle et préventive grâce à l'analyse centralisée des big data.

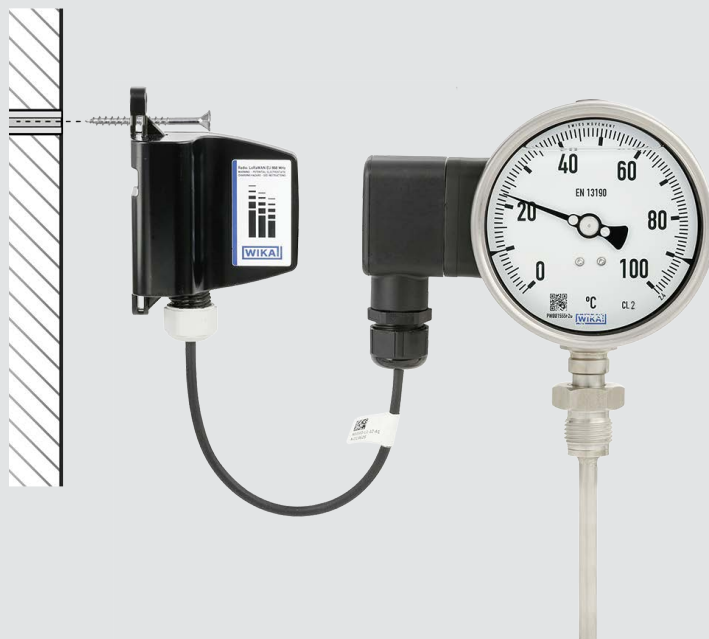
Grâce à la large gamme de versions disponibles, les thermomètres à dilatation de gaz type TGU73.100 peuvent s'adapter parfaitement à n'importe quel raccord process ou situation. Sur la version avec boîtier orientable et inclinable, le boîtier peut être réglé avec précision sur l'angle de vision voulu. On peut, avec la version à bulbe de contact (sans contact direct avec le fluide), mesurer et surveiller la température, même si le diamètre de tuyauterie est extrêmement faible.

L'instrument de mesure WIKA TGU73.100 fait partie des solutions IIoT de WIKA. WIKA propose ainsi une solution globale pour votre stratégie de digitalisation.

Exemple d'installation

Type TGU73.100 avec unité radio WIKA montée, type NETRIS®3

Montage sur paroi du type NETRIS®3



Unité radio NETRIS®3 non comprise dans la livraison

Spécifications

Informations de base	
Standard	EN 13190
Diamètre (diam.)	Ø 100 mm [4"]
Élément de mesure	Système à dilatation de gaz inerte
Voyant	Verre de sécurité feuilleté
Position du raccord	<ul style="list-style-type: none">■ Plongeur arrière (axial)■ Plongeur vertical (radial)■ Plongeur arrière (boîtier orientable et inclinable)■ Instruments avec capillaire
Forme du raccord	
S	Standard (raccord fileté, fixé)
1	Plongeur lisse (sans filetage)
2	Raccord tournant
3	Ecrou-chapeau
4	Raccord coulissant (sur le plongeur)
5	Ecrou-chapeau et raccord fileté libre
6	Raccord coulissant (peut être monté soit sur le capillaire, soit sur la gaine de protection spiralée)
7	Raccord coulissant près du boîtier
-	Bulbe de contact pour montage à l'extérieur
Conception avec boîtier orientable et inclinable	Pivotant sur 90°
	Orientable sur 360°

Caractéristiques de précision

Classe de précision ¹⁾

2.0 selon EN 13190, à une température ambiante de 23 °C [73 °F] ±10 °C [±50 °F]

1) La classe de précision s'applique à l'afficheur mécanique et aux valeurs de température transmises par voie numérique.

Echelle de mesure en °C	Etendue de mesure en °C ^{1) 2)}	Intervalle d'échelle en °C	Limite d'erreur ± °C
-200 ... +50	-170 ... +20	5	10
-200 ... +100	-170 ... +70	5	10
-80 ... +60	-60 ... +40	2	4
-60 ... +40	-50 ... +30	1	2
-40 ... +60	-30 ... +50	1	2
-30 ... +50	-20 ... +40	1	2
-20 ... +60	-10 ... +50	1	2
-20 ... +80	-10 ... +70	1	2
-20 ... +120	0 ... 100	2	4
-20 ... +140	0 ... 120	2	4
0 ... 60	10 ... 50	1	2
0 ... 80	10 ... 70	1	2
0 ... 100	10 ... 90	1	2
0 ... 120	10 ... 110	2	4
0 ... 160	20 ... 140	2	4
0 ... 200	20 ... 180	2	4
0 ... 250	30 ... 220	5	5
0 ... 300	30 ... 270	5	10
0 ... 400	50 ... 350	5	10
0 ... 500	50 ... 450	5	10
0 ... 600	100 ... 500	10	15
0 ... 700	100 ... 600	10	15

1) Les limites de l'étendue de mesure sont indiquées sur le cadran par deux repères triangulaires. Ce n'est que dans cette étendue de mesure que la limite d'erreur indiquée est valide selon EN 13190.

2) La plage de température à la pièce de connexion du boîtier est limitée à $-40\text{ °C} [-40\text{ °F}] \leq T_{\text{Ref}} \leq +100\text{ °C} [212\text{ °F}]$

Echelle de mesure en °F	Etendue de mesure en °F	Intervalle d'échelle en °F	Limite d'erreur ± °F
0 ... 200	20 ... 180	2	4
0 ... 250	30 ... 220	5	10
0 ... 500	50 ... 450	5	10

Détails supplémentaires sur : Etendues de mesure		
Unité	<ul style="list-style-type: none"> ■ °C ■ °F ■ °C/°F (échelle double) 	
Amortissement	<ul style="list-style-type: none"> ■ Sans ■ Avec remplissage à l'huile de silicone 	
Plage de travail		
Chargement constant (1 an)	Etendue de mesure EN 13190	
Ponctuellement (max. 24 h)	Echelle de mesure EN 13190	
Capillaire		
Matériau	Acier inox 1.4571	
Diamètre	2 mm [0,079"]	
Longueur	Selon la spécification du client	
Rayon de courbure min.	6 mm [0,236"]	
Ligne standard	Max. 60 m [196,9 ft]	
Gaine de protection spiralée	Max. 40 m [131,2 ft]	
Couvercle	<ul style="list-style-type: none"> ■ Sans ■ Avec gaine de protection spiralée Ø 7 mm [0,276"], flexible 	
Options de montage pour instruments avec capillaire	<ul style="list-style-type: none"> ■ Colletette arrière ■ Colletette avant pour montage panneau 	
Protection contre l'inversion de polarité	Oui	
Cadran		
Conception de l'échelle	<ul style="list-style-type: none"> ■ Echelle simple ■ Echelle double 	
Couleur de l'échelle	Boîtier simple	Noir
	Boîtier double	Rouge
		→ Autres sur demande

Autres étendues de mesure sur demande

Raccord process	
Taille du filetage	<ul style="list-style-type: none"> ■ Lisse sans filetage ■ G ½ B, filetage mâle ■ ½ NPT, filetage mâle ■ G ½, filetage femelle ■ ½ NPT, filetage femelle ■ M20 x 1,5, filetage mâle ■ M24 x 1,5, filetage mâle <p>→ Autres sur demande</p>
Diamètre du plongeur	<ul style="list-style-type: none"> ■ 8 mm [0,315"] ■ 6 mm [0,236"] ■ 10 mm [0,394"] ■ 12 mm [0,472"] <p>→ Autres sur demande</p>

Interface numérique	
Type de signal	Interface WIKA unifiée (UWI)
Transmission de signal de la valeur de température	La valeur de température de l'échelle principale est transmise par voie numérique. Avec deux échelles, la valeur de température de la seconde échelle n'est pas transmise par voie numérique.
Résolution du signal numérique	0,04 % de l'étendue de mesure
Type de raccordement	Connexion NETRIS®3 pour connecteurs coudés




Matériau	
Connecteur enfichable	PA 6, noir
Capillaire	
Collerette arrière	Acier inox 1.4301
Collerette avant pour montage panneau	Acier inox 1.4301
Gaine de protection spiralée	Acier inox 316
Bulbe de contact	Acier inox 1.4571
Matériau (en contact avec le fluide)	
Raccord process	Acier inox 304
Plongeur	Acier inox 316
Matériau (non en contact avec le fluide)	
Boîtier	Acier inox 316L
Raccord articulé "boîtier orientable et inclinable"	Acier inox 316L
Joint	Acier inox 304
Cadran	<ul style="list-style-type: none"> ■ Aluminium ■ Blanc ■ Caractères en noir
Aiguille	<ul style="list-style-type: none"> ■ Aluminium ■ Noir ■ Aiguille réglable

Conditions de fonctionnement	
Plage de température ambiante ¹⁾	-40 ... +60 °C [-40 ... +140 °F] sans/avec liquide amortisseur
Stockage et transport	-40 ... +60 °C [-40 ... +140 °F]
Indice de protection selon CEI/EN 60529 ²⁾	IP65

1) Classe de précision uniquement garantie à 23 °C [73 °F] ± 10 °C [± 50 °F].

2) L'indice de protection n'est valable qu'en cas de connexion correcte avec le type NETRIS®3.

Agréments

Logo	Description	Région
	Déclaration de conformité UE	Union européenne
	Directive CEM EN 61326 émission (groupe 1, classe B) et immunité (application industrielle)	
	Directive RoHS	
	Directive ATEX Zones explosives - Ex ia Zone 1 gaz II 2G Ex ia IIC T4 Gb	Union européenne
	IECEx Zones explosives - Ex i Zone 1 gaz Ex ia IIC T4 Gb	International
-	MTEX Zones explosives - Ex i Zone 1 gaz Ex ia IIC T4 Gb	Afrique du Sud

Certificats (option)

Certificats	
Certificats	<ul style="list-style-type: none">■ Rapport de test 2.2 selon EN 10204 (par exemple fabrication conformément aux règles de l'art, certification des matériaux, précision d'indication)■ Certificat de réception 3.1 selon EN 10204 (par exemple certification des matériaux pour les parties métalliques en contact avec le fluide, précision d'indication, certificat d'étalonnage)

→ Pour les agréments et certificats, voir site Internet

Valeurs caractéristiques de sécurité (Ex)

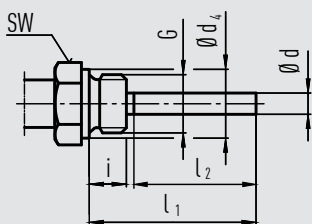
Valeurs caractéristiques de sécurité (Ex)	
Paramètres électriques de la tension d'alimentation à sécurité intrinsèque	
Tension d'entrée maximale U_i	7 VDC
Courant d'entrée maximal pour applications avec gaz I_i	250 mA
Puissance d'entrée maximale P_i	330 mW
Capacité interne effective C_i	4,75 μ F
Conductivité interne effective L_i	Négligeable
Plage de température	
Température ambiante	-40 ... +60 °C [-40 ... +140 °F]
Connecteur $T_{Ref}^{1)}$	-40 ... +100 °C [-40 ... +212 °F]

1) La pièce de connexion T_{Ref} se trouve à l'arrière de la sonde de température où elle est connectée au boîtier du thermomètre, voir mode d'emploi du type TGU73.100.

Le type TGU73.100 est destiné à être utilisé avec l'unité radio WIKA type NETRIS®3 à sécurité intrinsèque, alimentée par batterie, avec type de protection contre l'ignition "ia".

Formes du raccord

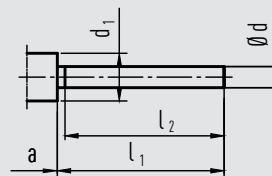
Version standard (raccord fileté, fixé)



3073050.06

Longueur utile standard : $l_1 = 63, 100, 160, 200, 250$ mm
[2,48, 3,94, 6,30, 7,84, 9,84"]

Forme 1, plongeur lisse (sans filetage)



3073050.06

Longueur utile standard : $l_1 = 63, 100, 160, 200, 250$ mm
[2,48, 3,94, 6,30, 7,84, 9,84"]

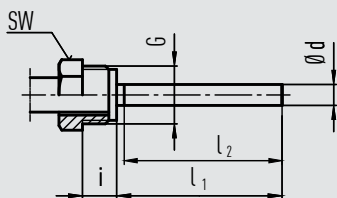
Base de la forme 4, raccord coulissant

Diamètre	Raccord process	Dimensions en mm ["]			
Diam. en mm ["]	G	i	SW	d	Ø d
100 [4"]	G ½ B	14 [0,55]	27 [1,06]	26 [1,02]	8 [0,32]
	G ¾ B	16 [0,63]	32 [1,26]	32 [1,26]	8 [0,32]
	½ NPT	19 [0,75]	22 [0,87]	-	8 [0,32]
	¾ NPT	20 [0,79]	30 [1,18]	-	8 [0,32]

Diamètre	Dimensions en mm ["]			
Diam. en mm ["]	d ₁ ¹⁾	Ø d	a pour axial	a pour boîtier orientable et inclinable
100 [4"]	18 [0,71]	8 [0,32]	15 [0,60]	25 [0,98]

1) Non applicable à la version avec capillaire.

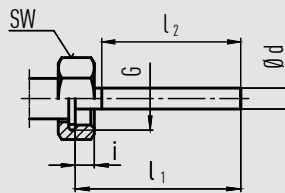
Forme 2, raccord tournant



3073050.06

Longueur utile standard : $l_1 = 80, 140, 180, 230$ mm
[3,15, 5,51, 7,09, 9,06"]

Forme 3, écrou-chapeau



3073050.06

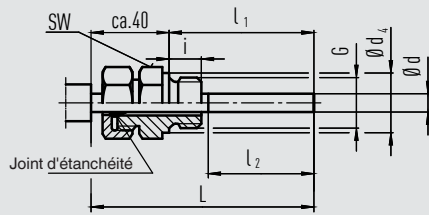
Longueur utile standard : $l_1 = 89, 126, 186, 226, 276$ mm
[3,50, 4,96, 7,23, 8,9, 10,87"]

Diamètre	Raccord process	Dimensions en mm ["]		
Diam. en mm ["]	G	i	SW	Ø d
100 [4"]	G ½ B	20 [0,79]	27 [1,06]	8 [0,32]
	M20 x 1,5	15 [0,59]	22 [0,87]	8 [0,32]

Diamètre	Raccord process	Dimensions en mm ["]		
Diam. en mm ["]	G	i	SW	Ø d
100 [4"]	G ½ B	8,5 [0,34]	27 [1,06]	8 [0,32]
	G ¾ B	10,5 [0,41]	32 [1,26]	8 [0,32]
	M24 x 1,5	13,5 [0,53]	32 [1,26]	8 [0,32]

Forme 4, raccord coulissant (sur le plongeur)

3073050.06



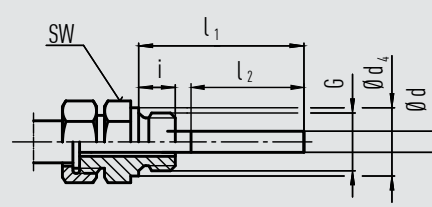
Longueur utile standard : $l_1 = 63, 100, 160, 200, 250$ mm
[2,48, 3,94, 6,30, 7,84, 9,84"]

Longueur : $L = l_1 + 40$ mm [1,58"]

Diamètre	Raccord process	Dimensions en mm ["]			
Diam. en mm ["]	G	i	SW	d	Ø d
100 [4"]	G ½ B	14 [0,55]	27 [1,06]	26 [1,02]	8 [0,32]
	G ¾ B	16 [0,63]	32 [1,26]	32 [1,26]	8 [0,32]
	M18 x 1,5	12 [0,47]	24 [0,95]	23 [0,91]	8 [0,32]
	½ NPT	19 [0,75]	22 [0,87]	-	8 [0,32]
	¾ NPT	20 [0,79]	30 [1,18]	-	8 [0,32]

Forme 5, écrou-chapeau et raccord fileté libre

3073050.06



Longueur utile standard : $l_1 = 100, 140, 200, 240, 290$ mm
[3,94, 5,51, 7,87, 9,45, 11,42"]

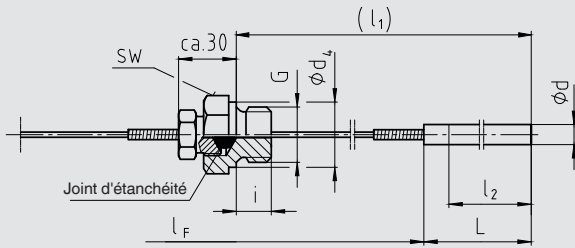
Diamètre	Raccord process	Dimensions en mm ["]			
Diam. en mm ["]	G	i	SW	d	Ø d
100 [4"]	G ½ B	14 [0,55]	27 [1,06]	26 [1,02]	8 [0,32]
	G ¾ B	16 [0,63]	32 [1,26]	32 [1,26]	8 [0,32]
	M18 x 1,5	12 [0,47]	24 [0,95]	23 [0,91]	8 [0,32]
	½ NPT	19 [0,75]	22 [0,87]	-	8 [0,32]
	¾ NPT	20 [0,79]	30 [1,18]	-	8 [0,32]

Pour connexion avec écrou-chapeau M24 x 1,5 et raccord fileté libre M18 x 1,5

Diamètre	Raccord process	Dimensions en mm ["]		
Diam. en mm ["]	G	i	SW	Ø d
100 [4"]	M20 x 1,5	15 [0,59]	22 [0,87]	8 [0,32]

**Version 6.1, raccord coulissant sur capillaire
(le raccord coulissant est étanche)**

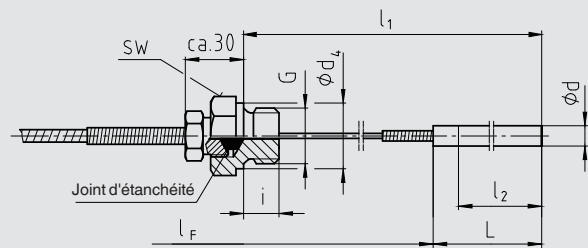
3073300.12



Longueur utile l_1 : Variable
 Longueur de la sonde L: Standard 200 mm [7,87"] avec $\text{Ø } d = 6 \text{ mm [0,24"]}$
 Standard 170 mm [6,69"] avec $\text{Ø } d = 8 \text{ mm [0,32"]}$
 Standard 100 mm [3,94"] avec $\text{Ø } d \geq 10 \text{ mm [0,39"]}$

**Version 6.2, raccord coulissant sur capillaire avec
gaine de protection spiralée (le raccord coulissant
est étanche)**

3073300.12



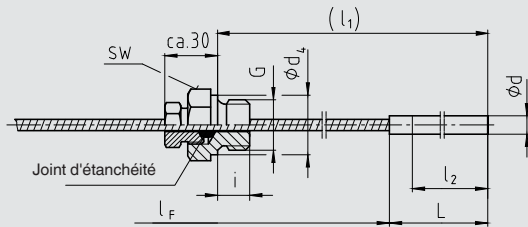
Longueur utile l_1 : $\geq 300 \text{ mm [11,81"]}$ avec $\text{Ø } d = 6 \text{ [0,24]}$
 ou 8 mm [0,32"]
 $\geq 200 \text{ mm [7,87"]}$ avec $\text{Ø } d \geq 10 \text{ mm [0,39"]}$
 Longueur de la sonde L: Standard 200 mm [7,87"] avec $\text{Ø } d = 6 \text{ mm [0,24"]}$
 Standard 170 mm [6,69"] avec $\text{Ø } d = 8 \text{ mm [0,32"]}$
 Standard 100 mm [3,94"] avec $\text{Ø } d \geq 10 \text{ mm [0,39"]}$

Diamètre	Raccord process	Dimensions en mm ["]			
Diam. en mm ["]	G	i	SW	d	Ø d
100 [4"]	G 1/2 B	14 [0,55]	27 [1,06]	26 [1,02]	8 [0,32]
	G 3/4 B	16 [0,63]	32 [1,26]	32 [1,26]	8 [0,32]
	1/2 NPT	19 [0,75]	22 [0,87]	-	8 [0,32]
	3/4 NPT	20 [0,79]	30 [1,18]	-	8 [0,32]

Diamètre	Raccord process	Dimensions en mm ["]			
Diam. en mm ["]	G	i	SW	d	Ø d
100 [4"]	G 1/2 B	14 [0,55]	27 [1,06]	26 [1,02]	8 [0,32]
	G 3/4 B	16 [0,63]	32 [1,26]	32 [1,26]	8 [0,32]
	1/2 NPT	19 [0,75]	22 [0,87]	-	8 [0,32]
	3/4 NPT	20 [0,79]	30 [1,18]	-	8 [0,32]

Version 6.3, raccord coulissant sur gaine de protection spiralée (le raccord coulissant n'est pas étanche)

3073300.12

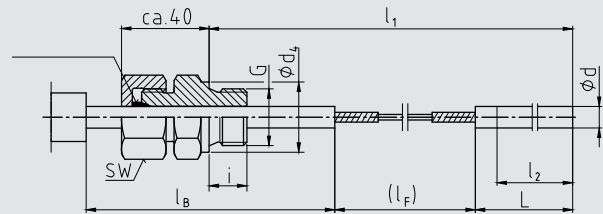


Longueur utile l_1 : Variable
 Longueur de la sonde L : Standard 200 mm [7,87"] avec $\text{Ø } d = 6 \text{ mm [0,24"]}$
 Standard 170 mm [6,69"] avec $\text{Ø } d = 8 \text{ mm [0,32"]}$
 Standard 100 mm [3,97"] avec $\text{Ø } d \geq 10 \text{ mm [0,32"]}$

Diamètre	Raccord process	Dimensions en mm ["]				
		Diam. en mm ["]	G	i	SW	d_4
100 [4"]	G ½ B	14	27	26	8	
		[0,55]	[1,06]	[1,02]	[0,32]	
	G ¾ B	16	32	32	8	
		[0,63]	[1,26]	[1,26]	[0,32]	
	½ NPT	19	22	-	8	
		[0,75]	[0,87]		[0,32]	
	¾ NPT	20	30	-	8	
		[0,79]	[1,18]		[0,32]	

Version 7, raccord coulissant près du boîtier

14042662.02



Longueur utile l_1 : $\geq 400 \text{ mm [15,75"]}$
 Longueur de la sonde L : Standard 200 mm [7,87"] avec $\text{Ø } d = 6 \text{ mm [0,24"]}$
 Standard 170 mm [6,69"] avec $\text{Ø } d = 8 \text{ mm [0,32"]}$
 Standard 100 mm [3,97"] avec $\text{Ø } d \geq 10 \text{ mm [0,32"]}$
 l_B : 100 mm [0,32"]
 → Autres sur demande

Diamètre	Raccord process	Dimensions en mm ["]				
		Diam. en mm ["]	G	i	SW	d_4
100 [4"]	G ½ B	14	27	26	8	
		[0,55]	[1,06]	[1,02]	[0,32]	
	G ¾ B	16	32	32	8	
		[0,63]	[1,26]	[1,26]	[0,32]	
	½ NPT	19	22	-	8	
		[0,75]	[0,87]		[0,32]	
	¾ NPT	20	30	-	8	
		[0,79]	[1,18]		[0,32]	

Note pour les versions 6.1, 6.2, 6.3 et 7

Avec certaines combinaisons, la longueur active l_2 peut correspondre à la longueur de capteur L. Si un raccord coulissant supplémentaire est souhaité, la longueur de capteur L augmente d'au moins 60 mm [2,36"].

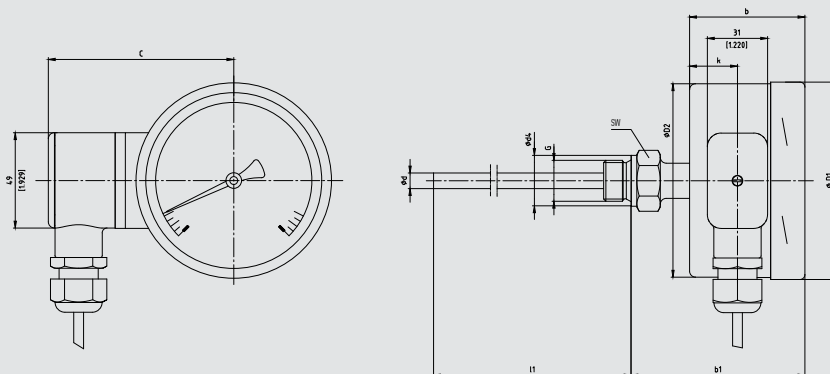
Légende :

- G Filetage mâle
- G₁ Filetage femelle (tarudage)
- i Longueur du filetage (y compris collerette)
- a Distance par rapport au boîtier/à l'articulation
- $\text{Ø } d_4$ Diamètre de la face d'étanchéité
- SW Clé plate
- $\text{Ø } d$ Diamètre du plongeur
- l_1 Longueur utile
- l_2 Longueur active

Dimensions en mm ["]

Plongeur arrière avec unité radio WIKA montée, type NETRIS®3

14614542.01

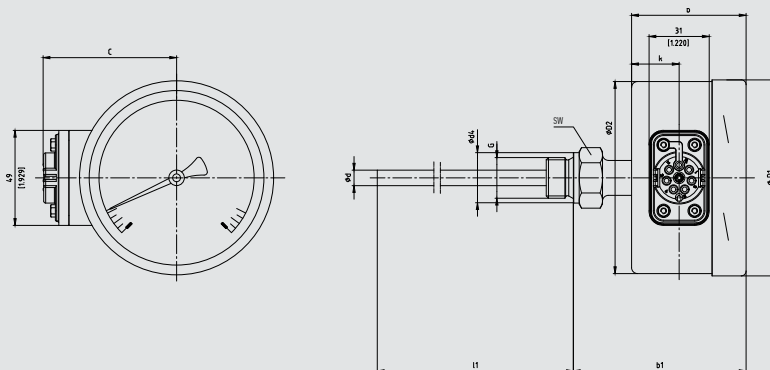


Diamètre	Dimensions en mm ["]										Poids en kg [lbs]
Diam. en mm ["]	b ¹⁾	b ₁	C	Ø d	Ø d ₄	Ø D ₁	Ø D ₂	G	k	SW	
100 [4"]	60/68 [2,36/2,68]	92/100 [3,62/3,94]	94 [3,70]	8 ²⁾ [0,32]	26 [1,02]	101 [3,98]	99 [3,90]	G 1/2 B	25 [0,98]	27 [1,06]	1,3 [2,87]

- 1) En fonction du système de mesure requis
 2) Version avec diamètre du plongeur de 6 mm [0,24"], 10 mm [0,39"], 12 mm [0,47"]

Plongeur arrière sans unité radio WIKA, type NETRIS®3

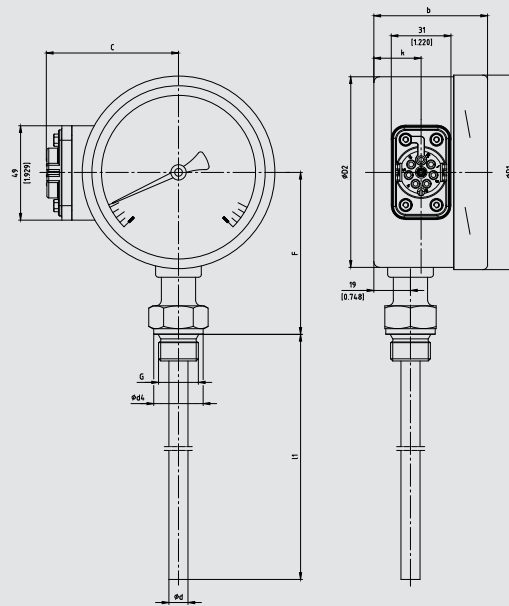
14614542.01



Diamètre	Dimensions en mm ["]										Poids en kg [lbs]
Diam. en mm ["]	b ¹⁾	b ₁	C	Ø d	Ø d ₄	Ø D ₁	Ø D ₂	G	k	SW	
100 [4"]	60/68 [2,36/2,68]	92/100 [3,62/3,94]	68,8 [2,71]	8 ²⁾ [0,32]	26 [1,02]	101 [3,98]	99 [3,90]	G 1/2 B	25 [0,98]	27 [1,06]	1,3 [2,87]

- 1) En fonction du système de mesure requis
 2) Version avec diamètre du plongeur de 6 mm [0,24"], 10 mm [0,39"], 12 mm [0,47"]

Raccord vertical

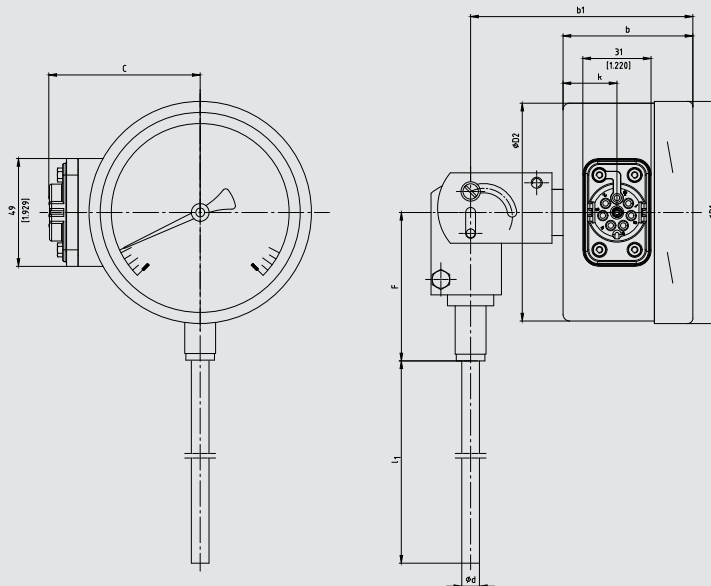


14614804.01

Diamètre	Dimensions en mm ["]									Poids en kg [lbs]
	Diam. en mm ["]	b ¹⁾	C	Ø d	Ø d ₄	Ø D ₁	Ø D ₂	F ³⁾	G	
100 [4"]	60/68 [2,36/2,68]	68,8 [2,71]	8 ²⁾ [0,32]	26 [1,02]	101 [3,98]	99 [3,90]	85 [3,35]	G ½ B	25 [0,98]	1,3 [2,9]

- 1) En fonction du système de mesure requis
- 2) Version avec diamètre du plongeur de 6 mm [0,24"], 10 mm [0,39"], 12 mm [0,47"]
- 3) Avec des échelles de mesure ≥ 0 ... 300 °C [≥ 32 ... 572 °F], les dimensions s'accroissent de 40 mm [1,58"]

Plongeur arrière, boîtier orientable et inclinable



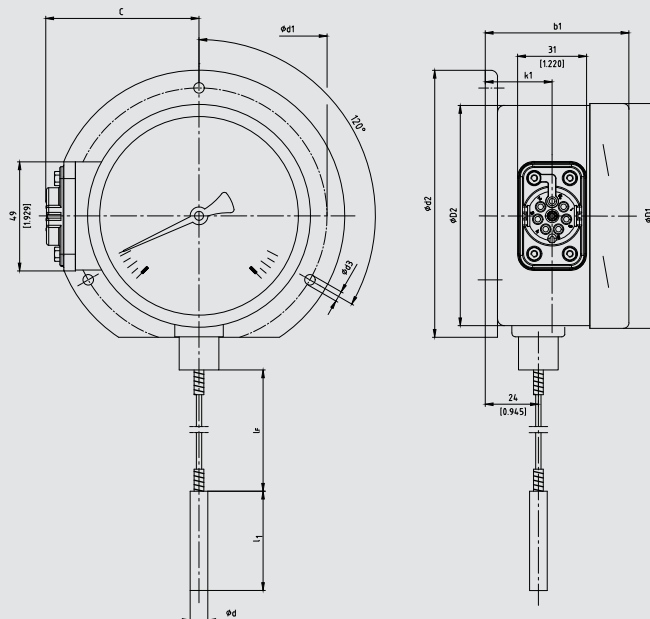
14614831.01

Diamètre	Dimensions en mm ["]							
	Diam. en mm ["]	b ¹⁾	b ₁ ¹⁾	C	d	D ₁	D ₂	F
100 [4"]	60/68 [2,36/2,68]	104/112 [4,09/4,41]	68,8 [2,71]	8 ²⁾ [0,32]	101 [3,98]	99 [3,90]	68 [2,68]	25 [0,98]

- 1) En fonction du système de mesure requis
- 2) Version avec diamètre du plongeur de 6 mm [0,24"], 10 mm [0,39"], 12 mm [0,47"]

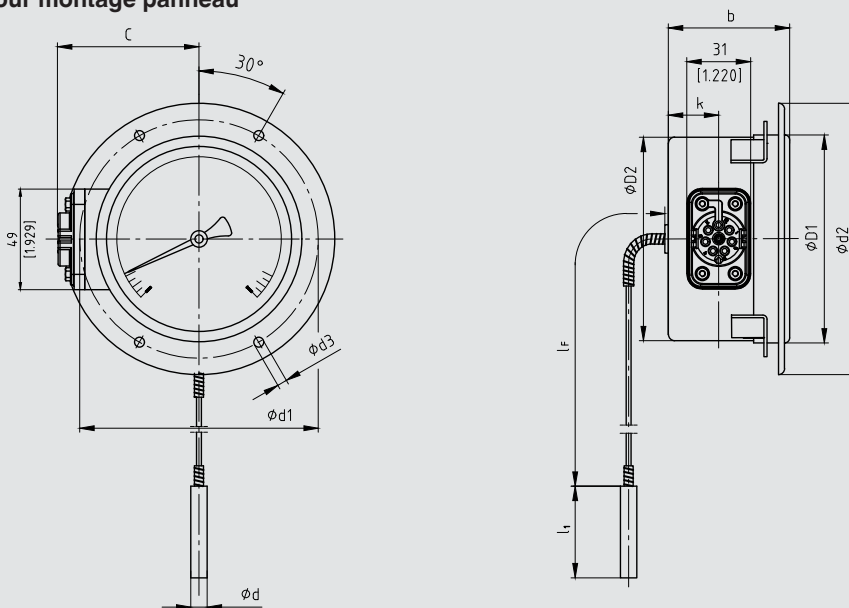
Dimensions en mm ["] pour instruments avec capillaire

Collerette arrière



14614833.01

Collerette avant pour montage panneau



14614840.01

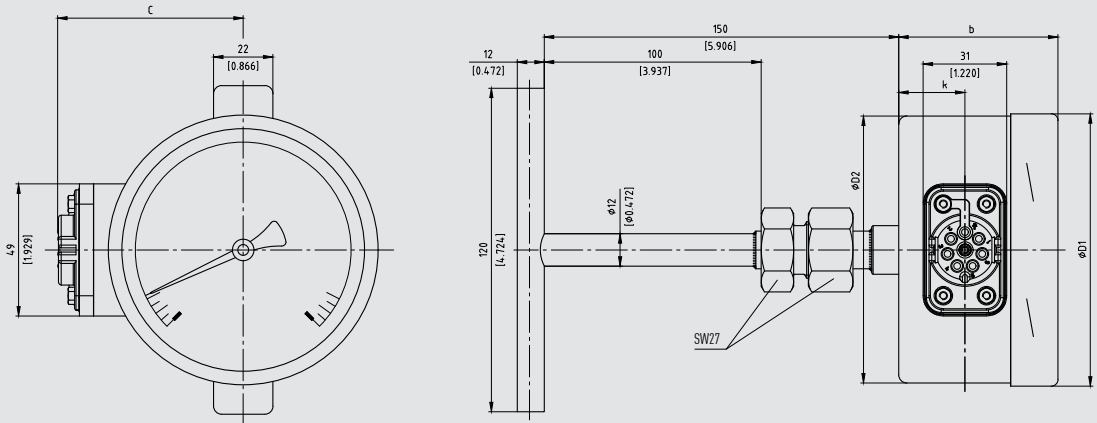
Diamètre	Dimensions en mm ["]										
Diam. en mm ["]	b ¹⁾	b ₁ ¹⁾	C	d	d ₁	d ₂	d ₃	D ₁	D ₂	k	k ₁
100 [4"]	60/68 [2,36/ 2,68]	65/73 [2,56/ 2,84]	68,8 [2,71]	8 ²⁾ [0,32]	116 [4,57]	132 [5,20]	68 [2,68]	25 [0,98]	99 [3,90]	25 [0,98]	30 [1,18]

1) En fonction du système de mesure requis

2) Option : diamètre du plongeur de 6 mm [0,24"], 10 mm [0,39"], 12 mm [0,47"]

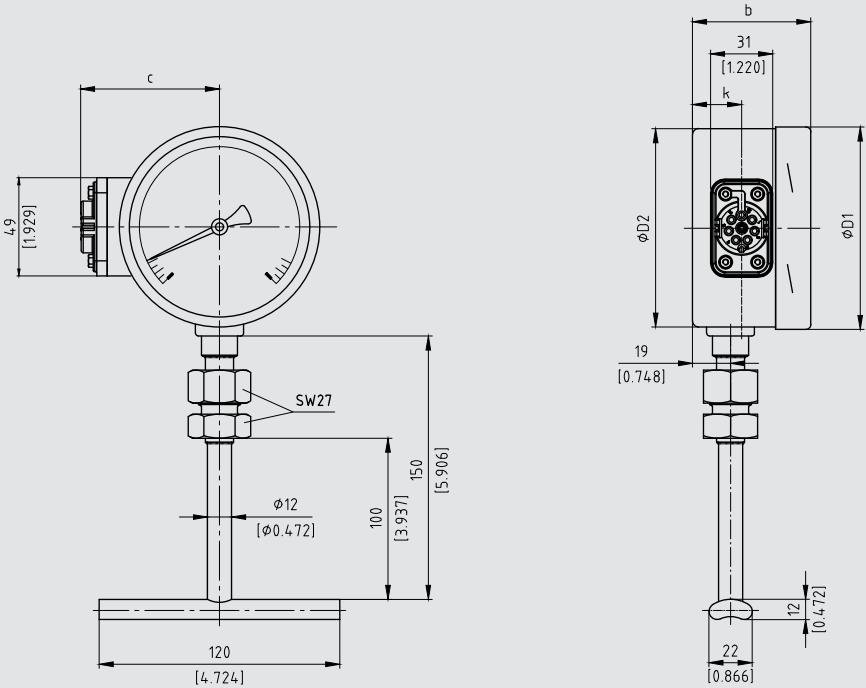
Dimensions en mm ["] pour instruments avec bulbe de contact

Plongeur arrière



14614887.01

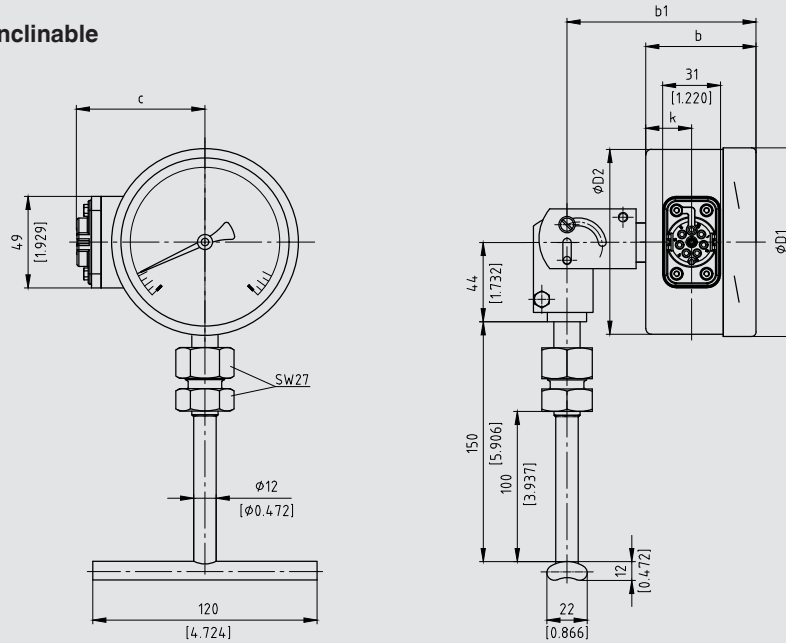
Raccord vertical



14614893.01

Plongeur arrière
Boîtier orientable et inclinable

14614898.01

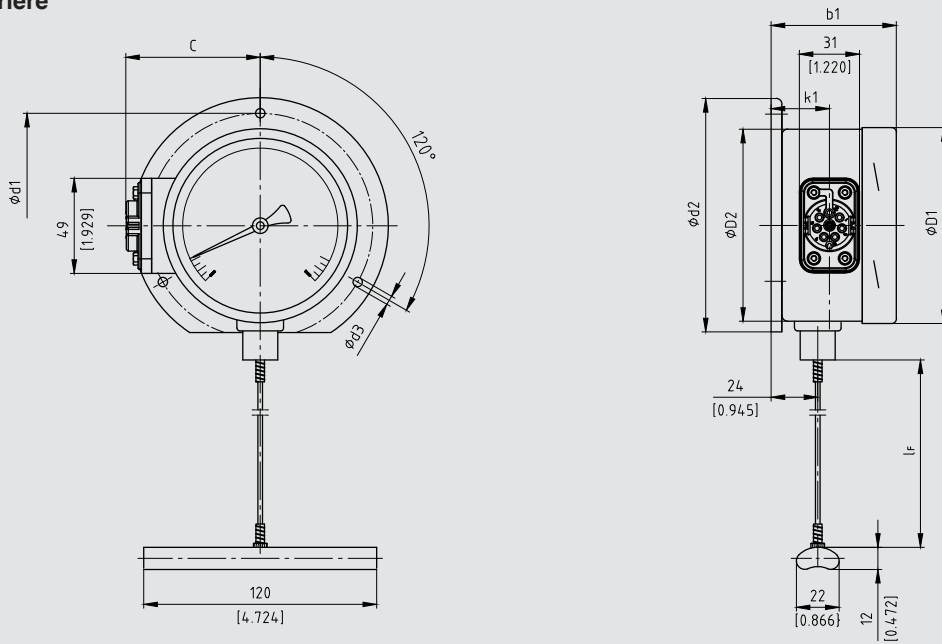


Position du raccord	Diamètre	Dimensions en mm ["]					
	Diam. en mm ["]	b ¹⁾	b ₁ ¹⁾	C	D ₁	D ₂	k
Plongeur arrière	100 [4"]	60/68 [2,36/ 2,68]	104/112 [4,09/ 4,41]	68,8 [2,71]	101 [3,98]	99 [3,90]	25 [0,98]
Raccord vertical	100 [4"]	60/68 [2,36/ 2,68]	104/112 [4,09/ 4,41]	68,8 [2,71]	101 [3,98]	99 [3,90]	25 [0,98]
Boîtier orientable et inclinable	100 [4"]	60/68 [2,36/ 2,68]	104/112 [4,09/ 4,41]	68,8 [2,71]	101 [3,98]	99 [3,90]	25 [0,98]

1) En fonction du système de mesure requis

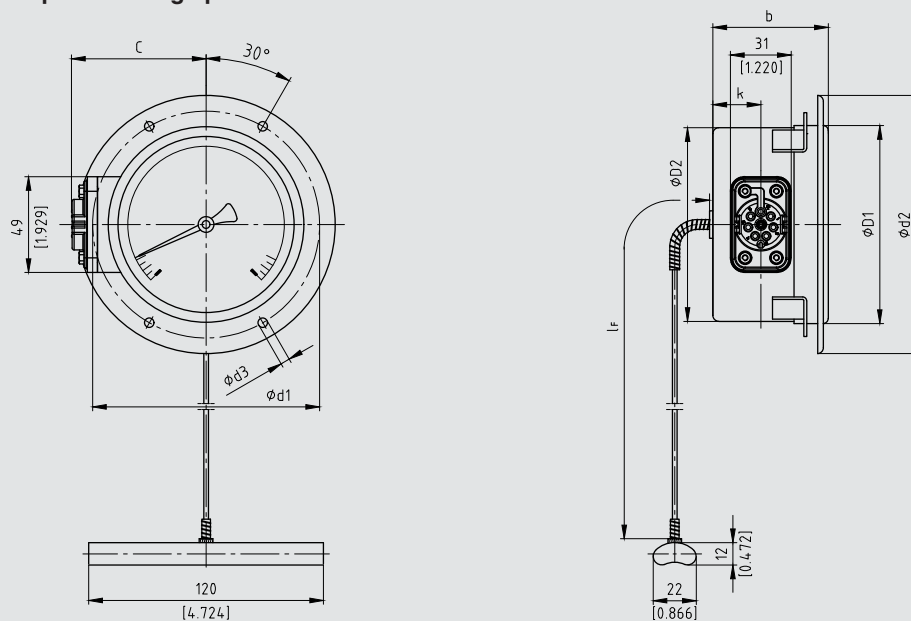
Dimensions en mm ["] pour instruments avec bulbe de contact et capillaire

Collerette arrière



14614927.01

Collerette avant pour montage panneau



14614941.01

Diamètre	Dimensions en mm ["]										Poids en kg [lbs]
Diam. en mm ["]	b ¹⁾	b ₁ ¹⁾	C	d ₁	d ₂	d ₃	D ₁	D ₂	k	k ₁	
100 [4"]	60/68 [2,36/ 2,68]	65/73 [2,56/ 2,84]	68,8 [2,71]	116 [4,57]	132 [5,20]	4,8 [0,19]	101 [3,98]	99 [3,90]	25 [0,98]	30 [1,18]	1,6 [3,5]

1) En fonction du système de mesure requis

Instructions de montage pour le bulbe de contact

Généralités

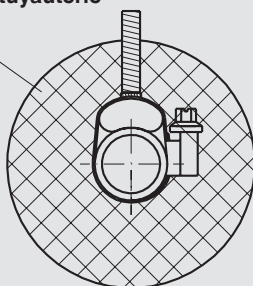
Le bulbe de contact est destiné aux montages sur tuyauteries ou cuves. Lors du montage de ce type de thermomètre, il faut s'assurer que le bulbe est en contact avec le point de mesure sur toute sa longueur. Les exigences fondamentales pour obtenir un résultat de mesure parfait sont de maintenir un bon contact thermique entre le bulbe de contact et la paroi extérieure de la cuve ou de la tuyauterie avec une dissipation thermique minimale dans l'environnement provenant du bulbe de contact et du point de mesure.

Montage sur tuyauteries

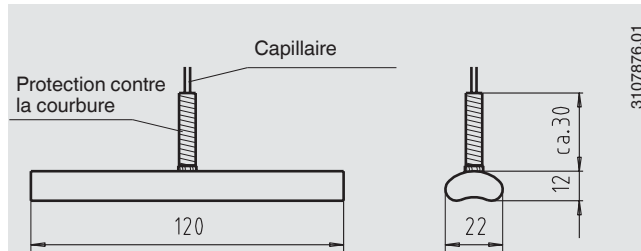
La géométrie du bulbe de contact a été conçue pour des tuyaux avec des diamètres extérieurs entre 20 mm [0,79"] et 160 mm [6,3"]. Pour fixer le bulbe de contact au tuyau, des colliers de serrage sont suffisants. Le bulbe de contact doit avoir un contact métallique direct avec le point de mesure et avoir un contact ferme avec la surface de la tuyauterie. Dans le cas où l'on peut s'attendre à des températures inférieures à 200 °C [392 °F], on peut utiliser une pâte thermique pour optimiser la transmission de chaleur entre le bulbe de contact et la tuyauterie. Le point d'installation doit être isolé pour éviter des erreurs dues à la déperdition de chaleur. Cette isolation doit avoir une résistance à la température suffisante et ne fait pas partie de la livraison.

Pince d'installation pour tuyauterie

Isolation



3107922.01



3107876.01

Montage sur cuve

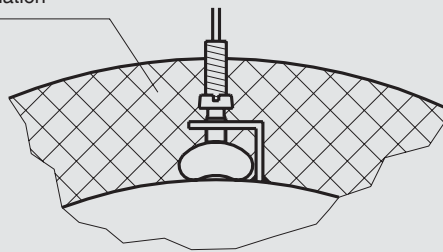
La géométrie du bulbe de contact a été conçue pour des cuves avec un rayon extérieur de maximum 80 mm [3,15"]. Si le point de montage du bulbe de contact sur la cuve a un rayon extérieur supérieur à 80 mm [3,15"], nous recommandons l'utilisation d'une pièce intermédiaire conçue pour le diamètre de la cuve en question, fabriquée dans un matériau ayant une bonne conductivité thermique.

Le bulbe de contact peut être fixé sur la cuve au moyen d'une potence angulaire avec des vis de blocage, ou toute méthode similaire. Le bulbe de contact doit avoir un contact métallique direct avec le point de mesure et avoir un contact ferme avec la surface de la cuve.

Dans le cas où l'on peut s'attendre à des températures inférieures à 200 °C [392 °F], un composé thermique peut être utilisé pour optimiser le transfert de chaleur entre le bulbe de contact et la cuve. Le point d'installation doit être isolé pour éviter des erreurs dues à la déperdition de chaleur. Cette isolation doit avoir une résistance à la température suffisante et ne fait pas partie de la livraison.

Montage par potence de fixation

Isolation



3107930.01




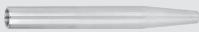
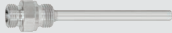


Doigts de gant

Pour le fonctionnement du TGU73.100, l'utilisation d'un doigt de gant est impérative.

Cela permet de remplacer le thermomètre en cours de fonctionnement et d'assurer une protection accrue de l'instrument de mesure, de l'installation et de l'environnement. Il est conseillé d'utiliser un doigt de gant/un tube de protection de la vaste gamme WIKA.

Pour plus d'informations sur le calcul de stress pour doigts de gant, voir les Informations techniques IN 00.15.

Accessoires

	Type	Description
	NETRIS®3	Unité radio avec LoRaWAN® pour les instruments de mesure WIKA Pour les applications en zone explosive → Voir fiche technique AC 40.03
	Type TW10	→ voir fiche technique TW 95.10
	Type TW15	→ voir fiche technique TW 95.15
	Type TW25	→ voir fiche technique TW 95.25
	Type TW45	→ voir fiche technique TW 95.45
	Type TW50	→ voir fiche technique TW 95.50
	Type TW55	→ voir fiche technique TW 95.55

Informations de commande

Type / Remplissage de boîtier / Echelle de mesure / Type de raccordement / Raccord process / Longueur l_1 / Longueur du capillaire l_F / Options

La marque LoRa® et le logo LoRa sont des marques commerciales de Semtech Corporation.
LoRaWAN® est une marque commerciale utilisée sous licence de LoRa-Alliance®.

© 04/2023 WIKA Alexander Wiegand SE & Co. KG, tous droits réservés.
Les spécifications mentionnées ci-dessus correspondent à l'état actuel de la technologie au moment de l'édition du document.
Nous nous réservons le droit de modifier les spécifications et matériaux.
En cas d'interprétation différente de la fiche technique traduite et de la fiche anglaise, c'est la version anglaise qui prévaut.

