

Einteilig, mit Flansch Typ SD400F

WIKA Datenblatt TW 90.51

Anwendungen

- Chemie, Verfahrenstechnik, Apparatebau
- Bei hohen prozessseitigen Belastungen

Leistungsmerkmale

- Ausführung nach DIN 43 772 Form 4F

Beschreibung

Schutzrohrwerkstoff

CrNi-Stahl 1.4571

Prozessanschluss

Flansche nach gültigen nationalen oder internationalen Normen wie z.B. EN 1092-1, DIN 2527, ASME B 16.5

Anschluss zum Thermometer

Innengewinde M14x1,5 / M18x1,5 / G½ / G¾

Bohrung 2)

Ø 3,5 mm, Ø 7 mm, Ø 9 mm, Ø 11 mm

Einbaulänge U₁ 2)

130, 190, 340 mm

Gesamtlänge L 2)

200, 260, 410 mm

Maximale Prozesstemperatur 1)

600 °C bei Schutzrohrwerkstoff 1.4571

Maximaler Prozessdruck, statisch 1)

Abhängig von der Druckstufe des Flansches



Schutzrohr mit Flansch Typ SD400F

1) Die Belastbarkeit ist von folgenden Daten abhängig:

- Prozessmedium
- Prozessdruck und -temperatur
- Strömungsgeschwindigkeit
- Schutzrohrausführung (Abmessungen, Werkstoff)

2) Ausführungs-Kombinationen siehe Rückseite

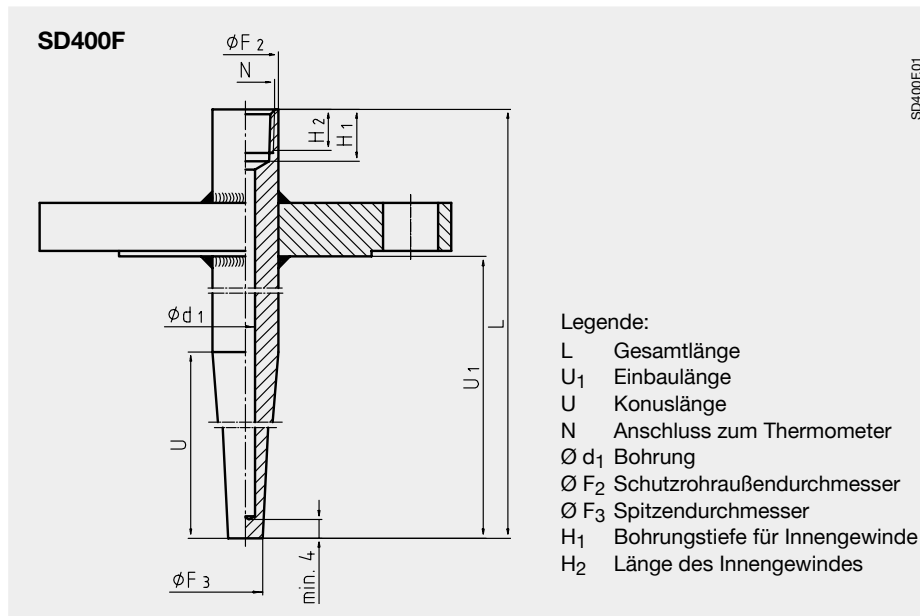
Optionen

- Andere Abmessungen und Werkstoffe
- Zeugnisse und Bescheinigungen
- Schutzrohrberechnung nach Dittrich / Klotter empfohlen als WIKA-Ingenieur-Dienstleistung bei kritischen Einsatzbedingungen.

Für die Berechnung notwendige Prozessdaten:

- Prozessdruck (in bar oder psi)
- Prozesstemperatur (in °C oder °F)
- Strömungsgeschwindigkeit (in m/s)
- Dichte (in kg/m³)
- Schutzrohrabmessungen und -werkstoff

Abmessungen in mm



Legende:

- L Gesamtlänge
- U₁ Einbaulänge
- U Konuslänge
- N Anschluss zum Thermometer
- Ø d₁ Bohrung
- Ø F₂ Schutzrohräußendurchmesser
- Ø F₃ Spitzendurchmesser
- H₁ Bohrungstiefe für Innengewinde
- H₂ Länge des Innengewindes

Standardanschlussgewinde

Maße in mm					
N	Ød ₁	Ø F ₂	Ø F ₃	H ₁	H ₂
M14 x 1,5	3,5	18	9	16	13
M18 x 1,5	7	24	12,5	16	13
G 1/2	7	26	12,5	19	15
G 1/2	9	26	15	19	15
G 3/4	11	32	17	22	17

Standardlängen

Maße in mm			Masse in kg ³⁾	
L	U	U ₁	DN 25, PN 40	DN 50, PN 40
200	65	130	1,9	3,8
260	125	190	2,1	4,0
410 ⁴⁾	275	340	2,3	4,2

³⁾ Für Ausführung mit N = M18 x 1,5 / Ø d₁ = 7mm / Ø F₂ = 24mm

⁴⁾ Nicht mit Bohrung Ø d₁ = 3,5 mm

⁵⁾ Standard der Halsrohrlänge M = 165 mm

Passende Tauchschaftlängen mechanischer Thermometer

Zeigerthermometer Anschlussbauform	Tauchschaftlänge l ₁	
	ohne Halsrohr	mit Halsrohr
S / 4 / 5	l ₁ = L - 10 mm	-
2	l ₁ = L - 30 mm	-
3	-	l ₁ = U ₁ + M - 10 mm ⁵⁾

Bestellangaben

Typ / Werkstoff / Flansch / Anschluss zum Thermometer / Bohrung / Gesamtlänge L / Einbaulänge U₁ / Optionen

Änderungen und den Austausch von Werkstoffen behalten wir uns vor.

Die beschriebenen Geräte entsprechen in ihren Konstruktionen, Maßen und Werkstoffen dem derzeitigen Stand der Technik.

