

Transmissor de temperatura digital, modelo T16

PT



Versão para montagem em cabeçote, modelo T16.H

Versão para montagem em trilho, modelo T16.R

Outros idiomas podem ser encontrados em www.wika.com.br.

© 06/2017 WIKA Alexander Wiegand SE & Co. KG
 Todos os direitos reservados. / Todos los derechos reservados.
 WIKA® é uma marca registrada em vários países.

Antes de iniciar qualquer trabalho, leia as instruções de operação!
 Guardar para uso posterior!

10/2024 PT based on 14147933.07 01/2024 EN

Conteúdo

1. Informações gerais	5
2. Características e funcionamento	6
2.1 Descrição	6
2.2 Dimensões em mm [pol]	6
2.3 Escopo de fornecimento	7
3. Segurança	8
3.1 Explicação dos símbolos	8
3.2 Uso previsto	8
3.3 Qualificação profissional	9
3.4 Identificação com as marcações de segurança	10
3.5 Marcação Ex	11
4. Transporte, embalagem e armazenamento	12
4.1 Transporte	12
4.2 Embalagem e armazenamento	12
5. Comissionamento, operação	13
5.1 Aterramento	13
5.2 Montagem	15
5.3 Conexão elétrica	16
5.4 Configuração	19
6. Condições especiais para uso seguro (condições X)	21
6.1 Geral (todas as aprovações)	21
6.2 Aprovação conforme ATEX e IECEx	21
6.3 Aprovação FM	21
6.4 Aprovação CSA	22
7. Software de configuração WIKAsoft-TT	24
7.1 Iniciando o software.	24
7.2 Procedimento de configuração	25
7.3 Diagnóstico de falha	25
7.4 Valores medidos	25
7.5 Configurar vários instrumentos de forma idêntica.	25
8. Falhas	26
9. Manutenção	28
10. Devolução e descarte	28
10.1 Devolução	28
10.2 Descarte	28

10/2024 PT based on 14147933.07 01/2024 EN

11. Especificações	29
11.1 Valores característicos relacionados à segurança para modelos T16.x-AI, T16.x-AC.	30
11.2 Valores característicos relacionados à segurança para modelo T16.x-AE	31
11.3 Versão conforme NAMUR NE53	32
12. Acessórios	32
Apêndice 1: Desenho de controles CSA/FM	33
Apêndice 2: Declaração de conformidade EU	37

Declarações de conformidade podem ser encontradas no site www.wika.com.br.

1. Informações gerais

- O instrumento descrito nas instruções de operação foi projetado e fabricado com o uso de tecnologia de ponta. Todos os componentes foram sujeitos ao mais rigoroso controle de qualidade e ambiental durante sua produção. Nossos sistemas de gestão da qualidade são certificados de acordo com as normas ISO 9001 e ISO 14001.
- Estas instruções de operação contém informações importantes relativas à utilização do instrumento. O cumprimento de todas as instruções de segurança e de trabalho é condição essencial para garantir um trabalho seguro.
- Observe atentamente as normas locais de prevenção de acidentes e os regulamentos gerais de segurança apropriados para a faixa de uso deste equipamento.
- As instruções de operação fazem parte do produto, e devem ser mantidas nas imediações, de forma facilmente acessível aos profissionais qualificados. Entregue as instruções de operação ao próximo usuário ou ao proprietário do instrumento.
- Os profissionais qualificados devem ler cuidadosamente as instruções antes de dar início a qualquer trabalho.
- No caso de uma interpretação diferente das instruções de operação traduzidas e em inglês, os termos em inglês devem prevalecer.
- Se disponível, a documentação do fornecedor entregue também deve ser considerada parte do produto, além destas instruções de operação.
- Os termos e condições gerais contidos na documentação de venda devem ser considerados.
- Sujeito a alterações técnicas.
- Para mais informações:
 - Página da Internet: www.wika.com.br
 - Folha de dados aplicativos: TE 16.01
 - Contato: Tel.: +49 9372 132-0
vendas@wika.com.br

2. Características e funcionamento

2.1 Descrição

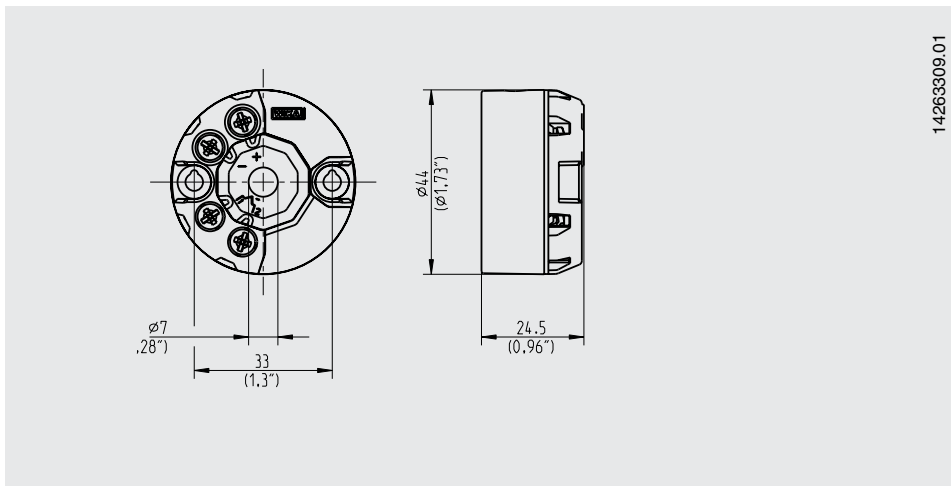
O transmissor de temperatura modelo T16 é utilizado para converter uma tensão termelétrica em um sinal de corrente proporcional (4 ... 20 mA). Portanto, os sensores são monitorados permanentemente para operação isenta de falhas.

O transmissor de temperatura atende os requisitos de:

- Proteção contra explosão (dependendo da versão)
- Compatibilidade eletromagnética conforme NAMUR recomendação NE21
- Sinalização na saída analógica conforme NAMUR recomendação NE43
- Sinalização de falha do sensor conforme NAMUR recomendação NE89 (monitorando da conexão do sensor)

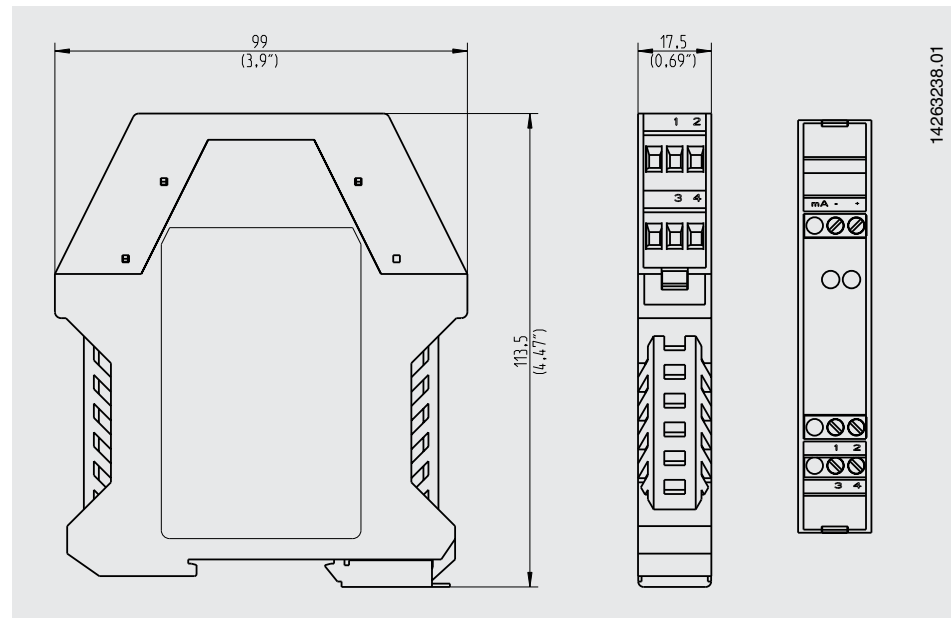
2.2 Dimensões em mm [pol]

- Versão para montagem em cabeçote, modelo T16.H



10/2024 PT based on 14147933.07 01/2024 EN

- Versão para montagem em trilho, modelo T16.R



2.3 Escopo de fornecimento

Verifique o escopo de fornecimento com a nota.

10/2024 PT based on 14147933.07 01/2024 EN

3. Segurança

3.1 Explicação dos símbolos

**AVISO!**

... indica uma situação potencialmente perigosa que, se não for evitada, pode resultar em lesão grave ou até a morte.

**CUIDADO!**

... indica uma situação potencialmente perigosa que pode resultar em prejuízos leves ou danos à propriedade ou ao meio ambiente, se não for evitada.

**PERIGO!**

... indica perigo causado pela corrente elétrica. Se as instruções de segurança não forem seguidas, existe risco de danos graves ou fatais.

**PERIGO!**

... indica uma situação potencialmente perigosa em uma área classificada, que pode resultar em ferimentos graves ou morte, caso não seja evitada.

**Informação**

... aponta dicas úteis, recomendações e informações para utilização eficiente e sem problemas.

3.2 Uso previsto

O transmissor de temperatura modelo T16 é um transmissor universal, configurável via PC, para o uso com termopares (TC).

O instrumento foi projetado e fabricado exclusivamente para ser utilizado com a finalidade aqui descrita.

As especificações técnicas destas instruções de operação devem ser observadas. O manuseio ou operação indevida do instrumento fora de suas especificações técnicas, exige que o instrumento seja retirado de serviço imediatamente e inspecionado por um engenheiro especialista autorizado pela WIKA.

O fabricante não se responsabiliza por qualquer reclamação baseada no uso contrário ao pretendido.

10/2024 PT based on 14147933.07 01/2024 EN

3.3 Qualificação profissional

**AVISO!****Risco de danos se a qualificação for insuficiente**

O manuseio inadequado pode resultar em ferimentos consideráveis e danos ao equipamento.

- ▶ As atividades descritas nestas instruções de operação somente poderão ser realizadas por profissional qualificado em elétrica e com as qualificações descritas abaixo.

Profissional qualificado em elétrica

Profissional qualificado em elétrica, é entendido como a pessoa que, com base em sua formação técnica, know-how, experiência e conhecimento das normas atuais, das diretrizes e dos regulamentos especificados de cada país, é capaz de realizar trabalho em sistemas elétricos e reconhecer e evitar riscos potenciais de forma independente. O profissional qualificado em elétrica, foi especialmente treinado para o ambiente de trabalho de atuação e conhece as normas e diretrizes relevantes. O profissional qualificado em elétrica, deve cumprir as diretrizes legais para prevenção de acidentes.

Conhecimento especial para trabalho com instrumentos em áreas classificadas:

O profissional qualificado deve ter conhecimento de tipos de proteção contra explosão, diretrizes e provisões para equipamentos em áreas potencialmente explosivas.

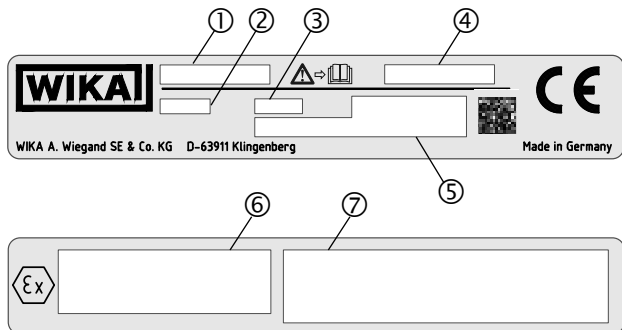
Operações em condições especiais requerem mais conhecimento específico, p. ex.: sobre meios e substâncias agressivas.

10/2024 PT based on 14147933.07 01/2024 EN

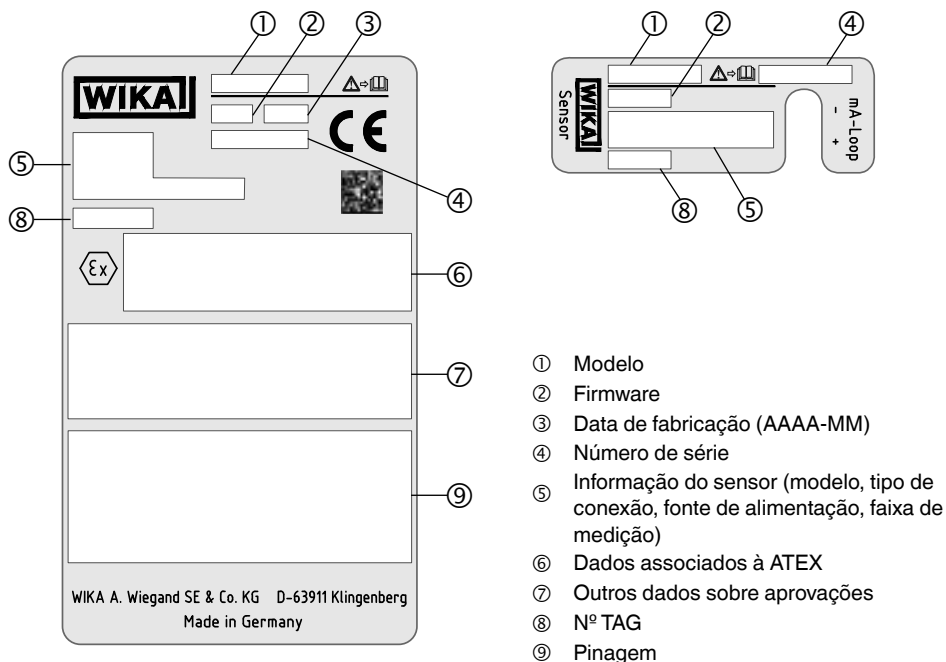
3. Segurança

3.4 Identificação com as marcações de segurança

- Versão para montagem em cabeçote, modelo T16.H



- Versão para montagem em trilho, modelo T16.R



- ① Modelo
- ② Firmware
- ③ Data de fabricação (AAAA-MM)
- ④ Número de série
- ⑤ Informação do sensor (modelo, tipo de conexão, fonte de alimentação, faixa de medição)
- ⑥ Dados associados à ATEX
- ⑦ Outros dados sobre aprovações
- ⑧ Nº TAG
- ⑨ Pinagem



Antes da montagem e comissionamento do instrumento, leia as instruções de operação!

3. Segurança

3.5 Marcação Ex



PERIGO!

Perigo à vida devido perda da proteção contra explosão

O não cumprimento destas instruções de operação e de seu conteúdo, pode resultar na perda da proteção à prova de explosão.

- ▶ Observe as instruções de segurança e outras instruções contra explosão contidas nestas instruções de operação.
- ▶ Os requisitos legais vigentes devem ser seguidos.
- ▶ Observe as informações contidas no certificado do equipamento e nos regulamentos específicos de cada país para instalação e uso em áreas classificadas (p. ex.: ABNT NBR IEC 60079-14, NEC, CEC).

Verifique se a classificação está adequada para a aplicação. Observe as diretrizes relevantes nacionais.

Visão geral das certificações

Modelo	Marcação Ex		Tipo de proteção
	BVS 19 ATEX E 020 X IECEx BVS 19.0022X		
T16.H-AI (Versão para montagem em cabeçote)	II 1G II 1D	Ex ia IIC T6 ... T4 Ga Ex ia IIIC T135 °C Da	Intrinsecamente seguro
T16.R-AI (Versão para montagem em trilho)	II 2(1)G II 2(1)D	Ex ia [ia Ga] IIC T6 ... T4 Gb Ex ia [ia Da] IIIC T135 °C Db	Intrinsecamente seguro
T16.x-AC	II 3G	Ex ic IIC T6 ... T4 Gc X	Intrinsecamente seguro
T16.x-AE	II 3G	Ex ec IIC T6 ... T4 Gc	Não acendível

4. Transporte, embalagem e armazenamento

4. Transporte, embalagem e armazenamento

4.1 Transporte

Verifique se o instrumento apresenta algum dano que pode ter sido provocado durante o transporte.

Quaisquer danos evidentes, devem ser imediatamente reportados.



CUIDADO!

Danos devido ao transporte impróprio

Com um transporte inadequado, podem ocorrer danos.

- ▶ Não utilize transmissores com algum dano na parte exterior.

Na hipótese do instrumento ser transportado de um ambiente frio para outro aquecido, a formação de condensação pode resultar no mau funcionamento do instrumento. Antes de colocá-lo novamente em operação, aguarde até que sua temperatura se equilibre com o ambiente.

4.2 Embalagem e armazenamento

A embalagem só deve ser removida antes de efetuar a montagem.

Condições admissíveis no local de armazenamento:

- Temperatura de armazenamento: -40 ... +85 °C [-40 ... +185 °F]
- Umidade: 95 % umidade relativa (condensação permitida)

Evite a exposição aos seguintes fatores:

- Luz solar direta ou proximidade a objetos quentes
- Vibrações e choques mecânicos (quedas bruscas)
- Fuligem, vapor, poeira e gases corrosivos

10/2024 PT based on 14147933.07 01/2024 EN

5. Comissionamento, operação

5. Comissionamento, operação

Profissional: Profissional qualificado em elétrica

Ferramentas: Tipo de chave (veja capítulo 5.3 “Conexão elétrica”)



PERIGO!

Perigo à vida por explosão!

Devido ao trabalho em áreas inflamáveis, existe o risco de explosão que pode causar a morte.

- ▶ Somente execute adaptações no instrumento em ambientes não-explosivos!
- ▶ Em áreas potencialmente explosivas, utilize somente transmissores de temperatura certificados para estas áreas classificadas. Observe as aprovações na etiqueta do produto.

5.1 Aterramento



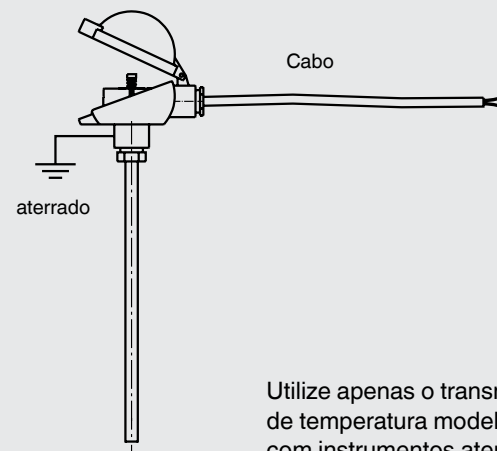
AVISO!

Prevenção da descarga eletrostática

Durante a operação em processo, devem ser adotadas medidas para impedir descarga eletrostática nos terminais de conexão, pois uma descarga pode levar a distorção temporária do valor medido.

- ▶ Utilize apenas transmissores de temperatura modelo T16.H com cabeçotes aterrados!
- ▶ Conexão de um termopar (por exemplo, tipo K) ao T16.R com um cabo blindado. A blindagem deve ser conectada eletricamente com o invólucro do instrumento aterrado.

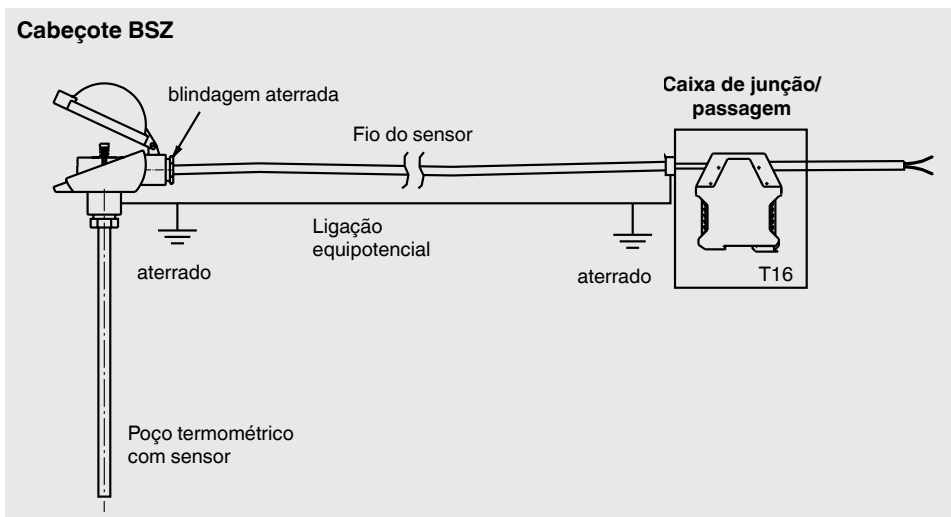
Cabeçote BSZ



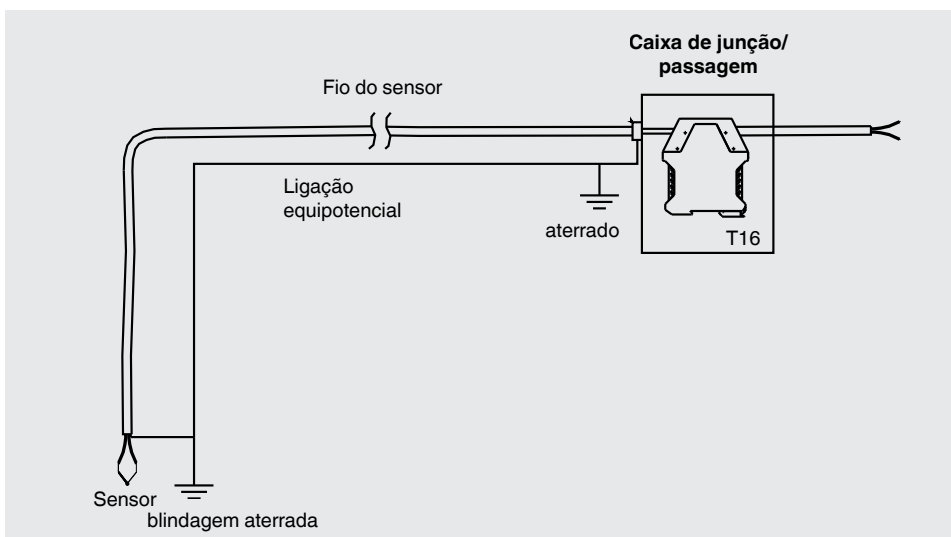
Utilize apenas o transmissor de temperatura modelo T16 com instrumentos aterrados!

10/2024 PT based on 14147933.07 01/2024 EN

Cabeçote BSZ



Em aplicações críticas quanto a compatibilidade eletromagnética (EMC), recomenda-se o uso de cabo blindado entre o transmissor de temperatura e o sensor, especialmente em ligações com condutores longos com o sensor. Como exemplo, veja desenho abaixo. Com a versão de montagem em trilho (T16.R) e os comprimentos dos cabos superiores a 3 m, deve ser utilizado um cabo blindado.



10/2024 PT based on 14147933.07 01/2024 EN

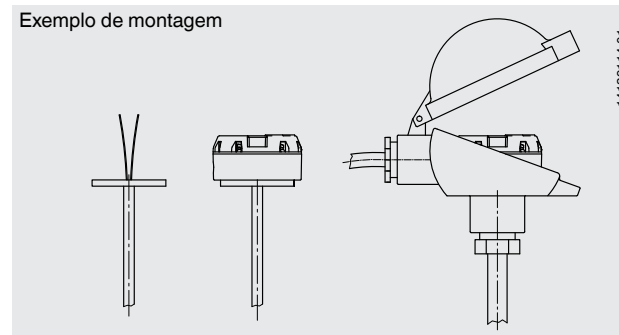
5.2 Montagem

5.2.1 Transmissor para montagem em cabeçote (modelo T16.H)



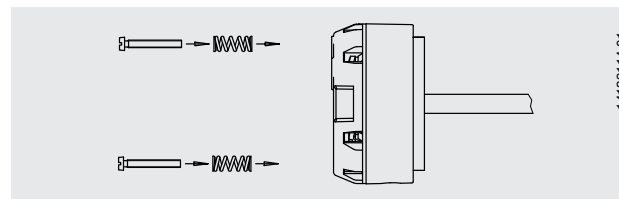
Ao montar o transmissor na versão com cabeçote, não exceda o torque de 1 Nm!

Os transmissores para montagem em cabeçote são projetados para montagem no elemento de medição, dentro de um cabeçote de conexão DIN, forma B. Os fios de conexão do elemento de medição devem ter um comprimento de 50 mm, aproximadamente, e devem ser isolados.



Montagem em cabeçote

Insira o elemento de medição com o transmissor montado no cabeçote e fixe-o com parafusos e molas de pressão.



Montagem na tampa de conexão do cabeçote

Ao instalar na tampa de conexão do cabeçote, use parafusos adequados e arruelas correspondentes.

Instalação utilizando um adaptador de trilho DIN

Com um adaptador disponível como acessório, os transmissores T16.H com cabeçote também podem ser fixados em um trilho DIN (ver capítulo 12 “Acessórios”).

10/2024 PT based on 14147933.07 01/2024 EN

5. Comissionamento, operação

5.2.2 Transmissor para montagem em trilho (modelo T16.R)

A caixa de montagem do trilho será fixada em um trilho DIN de 35 mm (EN 60175), simplesmente travando-o no lugar sem necessidade de ferramentas.

A desmontagem envolve destravando o elemento de travamento.

PT

5.3 Conexão elétrica



PERIGO!

Perigo à vida por corrente elétrica

Perigo à vida quando há um contato direto com as partes energizadas.

- ▶ O instrumento somente deve ser instalado e montado por profissionais qualificados.
- ▶ Operação com uma fonte de alimentação com defeito (por exemplo, curto-circuito entre a tensão de alimentação e a tensão de saída) pode resultar em tensões muito perigosas à vida.
- ▶ Somente realize a instalação com o instrumento desenergizado.
- ▶ Os fios de conexão devem ser verificados para garantir que estão conectados corretamente. Somente fios bem fixados podem garantir uma operação isenta de falhas.
- ▶ O instalador deve utilizar um tipo de fio que tenha uma temperatura nominal \geq a temperatura ambiente nominal especificada.

Esse é um equipamento com classe de proteção 3 para conexão em baixas tensões, ou seja, que são distintas da fonte de alimentação ou tensões maiores que AC 50 V ou DC 120 V. De preferência, recomenda-se uma conexão a um circuito SELV; alternativamente, medidas de proteção da HD 60346-4-41 (DIN VDE 0100-410).

Alternativamente para América do Norte

A conexão pode ser realizada conforme “Circuitos Classe 2” ou “Unidades de Energia Classe 2”, conforme o CEC (Canadian Electrical Code – Código Elétrico Canadense) ou o NEC (National Electrical Code – Código Elétrico Nacional).

A isolamento galvânica funcional existente no instrumento não assegura proteção suficiente contra impulsos elétricos no sentido da norma EN 61140.

Altitude máxima de utilização: 5.000 m acima do nível do mar

Ferramentas recomendadas para os parafuso dos terminais

Modelo	Chave de fenda	Torque de aperto
T16.H	Chave cruzada (tipo “Pozidriv”), tamanho 2 (ISO 8764)	0,5 Nm
T16.R	Chave de fenda, 3 x 0,5 mm (ISO 2380)	0,5 Nm

10/2024 PT based on 14147933.07 01/2024 EN

5. Comissionamento, operação

5.3.1 Fonte de alimentação, loop de corrente 4 ... 20 mA

O modelo T16 é um transmissor de temperatura alimentado por 2 fios. Dependendo da versão, pode ser alimentado com diversas faixas de alimentação.

Com condutores flexíveis, recomendamos o uso de terminais tipo Ilhós (tubular).

A proteção integrada contra polaridade invertida (polaridade incorreta nos terminais \oplus e \ominus) impede a ocorrência de danos ao transmissor.

PT

Valores máximos

- Modelo T16.x-ZZ: DC 35 V
- Modelo T16.x-AI: DC 30 V
- Modelo T16.x-AC: DC 30 V
- Modelo T16.x-AE: DC 35 V

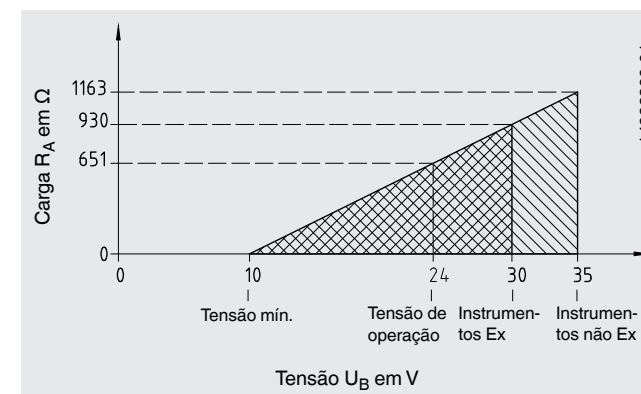
Tensão mínima

DC 10 V

A carga não deve ser muita alta, pois, no caso de correntes relativamente altas, a tensão de terminal no transmissor será muito baixa.

Carga máxima permissível dependendo da tensão de alimentação

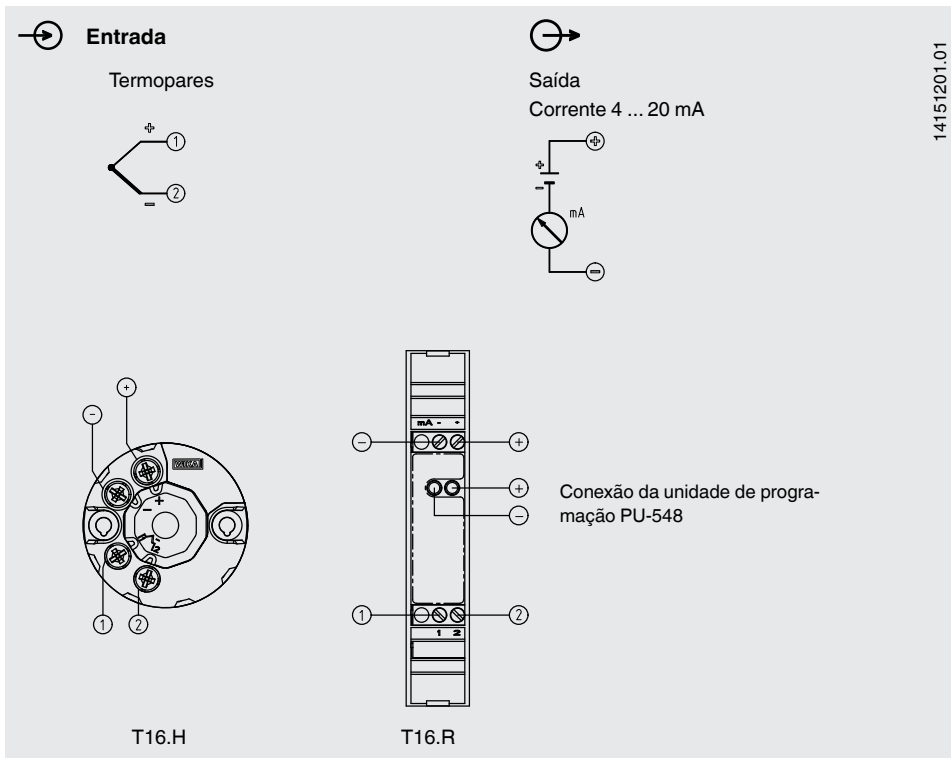
Diagrama de carga



10/2024 PT based on 14147933.07 01/2024 EN

5.3.2 Sensores

Designação dos terminais de conexão



Termopares (TC)

É possível conectar um termopar em uma conexão de 2 fios. O modelo T16 sempre utilizada uma junta fria interna.



Para os valores máximos de segurança para a conexão da fonte de alimentação e dos sensores, veja capítulo 11 “Especificações”.

10/2024 PT based on 14147933.07 01/2024 EN

5.4 Configuração

Configuráveis são

- Tipo de sensor
- Faixa de medição
- Unidade
- Sinalização
- Monitoramento da faixa de medição
- Amortecimento
- Proteção contra gravação
- “Vários” números de TAG
- Escala de 2 pontos

Os transmissores de temperatura são fornecidos com as configurações básicas de fábrica (veja folha de dados TE 16.01) ou conforme as configurações especificadas pelo cliente. Se a configuração for mudada posteriormente, as modificações devem ser anotadas na etiqueta por meio de caneta hidrográfica com tinta resistente à água.



Uma simulação do valor de entrada não é necessária para configurar o T16. Uma simulação do sensor só é requerida para testes funcionais.

5.4.1 Funcionalidade de monitoramento configurável

Monitoramento da faixa de medição:

Se essa função for ativada, um erro será sinalizado no circuito de corrente se o valor medido estiver abaixo ou acima dos limites da faixa de medição.

5.4.2 Configuração via PC

A configuração é realizada através de uma interface USB com um computador utilizando a unidade de programação modelo PU-548 (veja capítulo 12 “Acessórios”) e o software de configuração WIKAsoft-TT.



O driver necessário para o PU-548 é um componente do sistema operacional Windows®.

Windows® é uma marca registrada da Microsoft Corporation nos Estados Unidos e em outros países.

10/2024 PT based on 14147933.07 01/2024 EN

5. Comissionamento, operação

5.4.3 Unidade de programação modelo PU-548

- Fácil operação
- Indicador de status LED
- Design compacto
- Sem a necessidade de fonte de alimentação externa para a unidade de programação ou transmissor
- Nenhuma instalação de driver é necessária (drives padrão Windows® instalados)



(substitui a unidade de programação modelo PU-448)

Conexão do PU-548

Versão para montagem em cabeçote, modelo T16.H



Versão para montagem em trilho, modelo T16.R



5.4.4 Software de configuração WIKAsoft-TT

O software de configuração WIKAsoft-TT é atualizado regularmente e adaptado às extensões de firmware do T16. Assim, o acesso total a todas as funcionalidades e parâmetros do transmissor é permanentemente assegurado (veja capítulo 7 “Software de configuração WIKAsoft-TT”).



O download gratuito da versão atual do software WIKAsoft-TT está disponível em www.wika.com.br.

6. Condições especiais para uso seguro (condições X)

6. Condições especiais para uso seguro (condições X)

6.1 Geral (todas as aprovações)

A influência da dissipação de energia de outros dispositivos posicionados ao lado do transmissor deve ser levada em conta em relação ao aumento da temperatura ambiente do transmissor.

Transmissores com marcação “ia” podem ser utilizados em circuitos de alimentação do tipo “ib” com os mesmos parâmetros de conexão. Assim, o circuito completo de medição (incluindo o circuito de sensor) é um circuito “ib”. Os transmissores utilizados com circuitos de alimentação do tipo “ib” não podem ser reutilizados com circuitos de alimentação do tipo “ia”.

6.2 Aprovação conforme ATEX e IECEx

6.2.1 Modelos T16.x-AC, T16.x-AI

- O transmissor deve ser montado em um invólucro conforme a norma IEC 60079-11, que seja adequado para a respectiva área de instalação. O invólucro deve ter pelo menos a classificação IP20 para áreas que exijam EPL Ga, Gb ou Gc, e IP54 conforme a norma IEC 60079-0 para áreas que exijam EPL Db ou Dc.
- Durante a fiação interna da instalação, as folgas, distâncias de fuga e separações devem ser consideradas conforme a norma IEC 60079-11.

6.2.2 Modelo T16.x-AE

- O transmissor deve ser montado em um invólucro que tenha no mínimo a classificação IP54, conforme as normas IEC 60079-0 e IEC 60079-7.
- Durante o estabelecimento das folgas da instalação, as distâncias de fuga e as separações devem ser consideradas conforme a norma IEC 60079-7.
- O equipamento só deve ser utilizado em áreas com grau de poluição mínimo de 2, conforme definido na norma IEC 60664-1.
- A categoria de sobretensão máxima II, de acordo com a norma IEC 60664-1, é permitida para os circuitos.

6.3 Aprovação FM

Para instalação na Divisão 2, o transmissor deve ser montado em um invólucro final que satisfaça os requisitos da norma ANSI/UL 121201.

10/2024 PT based on 14147933.07 01/2024 EN

10/2024 PT based on 14147933.07 01/2024 EN

6. Condições especiais para uso seguro (condições X)

6.3.1 Modelos T16.x-AC, T16.x-AI

- Os transmissores devem ser montados em um invólucro conforme a norma ANSI/ISA 60079-11, adequado para a respectiva área de instalação. O invólucro deve ter no mínimo a classificação IP20.
- Durante a fiação interna da instalação, as folgas, distâncias de fuga e separações devem ser consideradas conforme a norma ANSI/ISA 60079-11.

6.3.2 Modelo T16.x-AE

- Os transmissores devem ser montados em um invólucro que tenha no mínimo a classificação IP54, conforme as normas ANSI/ISA 60079-0 e ANSI/ISA 60079-7.
- Durante o estabelecimento das folgas da instalação, as distâncias de fuga e as separações devem ser consideradas conforme a norma ANSI/ISA 60079-7.
- O equipamento só deve ser utilizado em áreas com grau de poluição mínimo de 2, conforme definido na norma ANSI/ISA 61010-1, resp. IEC 60664-1.
- A categoria de sobretensão máxima II de acordo com a norma ANSI/ISA 61010-1 resp. IEC 60664-1 é permitida para os circuitos.

6.4 Aprovação CSA

6.4.1 Modelos T16.x-AIx

- Esses modelos são projetados para instalação dentro de um invólucro adequado, com grau de proteção mínimo de IP20 para aplicações EPL Ga ou Gb.
- O invólucro pode ficar localizado na área EPL Ga (zona 0), na área EPL Gb (zona 1) ou, opcionalmente, na área segura.
- A influência da dissipação de energia de outros dispositivos posicionados ao lado do transmissor deve ser levada em conta em relação ao aumento da temperatura ambiente do transmissor.
- Durante a fiação interna da instalação, as folgas, distâncias de fuga e separações devem ser consideradas conforme a norma CAN/CSA C22.2 No. 60079-11.

6.4.2 Modelos T16.x-ACx

- Esses modelos são projetados para instalação dentro de um invólucro adequado, com grau de proteção mínimo de IP20 para aplicações EPL Gc.
- O invólucro pode ficar localizado na área EPL Gc (zona 2) ou, opcionalmente, na área segura.
- A influência da dissipação de energia de outros dispositivos posicionados ao lado do transmissor deve ser levada em conta em relação ao aumento da temperatura ambiente do transmissor.
- Durante a fiação interna da instalação, as folgas, distâncias de fuga e separações devem ser consideradas conforme a norma CAN/CSA C22.2 No. 60079-11.

10/2024 PT based on 14147933.07 01/2024 EN

6. Condições especiais para uso seguro (condições X)

6.4.3 Modelos T16.x-AEx

- A energia fornecida ao transmissor deve ser proveniente de um circuito elétrico de energia limitada, conforme a norma CAN/CSA C22.2 No. 61010-1, ou LPS, conforme a norma CAN/CSA C22.2 No. 60950-1, e Classe 2, conforme definição no Código Elétrico Canadense C22.1, seção 16-200.
- Este é um equipamento do tipo ABERTO, que deve ser instalado dentro de um invólucro adequado para uso final, que exija uma ferramenta para ser acessado, e que seja devidamente certificado (por exemplo, Ex ec, Ex nA ou uma proteção equivalente a EPL "Gc"), oferecendo o grau de proteção mínimo IP54. A adequação do invólucro está sujeita a investigação pela autoridade local que detenha a jurisdição no momento da instalação.
- A conexão elétrica de/para este equipamento, que entre ou saia do invólucro do sistema, deve utilizar métodos de conexão adequados para a classe I, divisão 2 e/ou classe I, zona 2 - áreas classificadas, conforme apropriado para a instalação.
- A influência da dissipação de energia de outros dispositivos posicionados ao lado do transmissor deve ser levada em conta em relação ao aumento da temperatura ambiente do transmissor.
- O equipamento só deve ser utilizado em áreas com grau de poluição mínimo de 2, com categoria de sobretensão máxima II, conforme definido na norma IEC 60664-1.

10/2024 PT based on 14147933.07 01/2024 EN

7. Software de configuração WIKAsoft-TT

Para instalação, siga as rotinas de instalação.

7.1 Iniciando o software

Inicie o software clicando duas vezes no ícone WIKAsoft TT.

Depois de iniciar o software, o idioma pode ser alterado selecionando a bandeira do país em questão.

A seleção da porta COM é feita automaticamente.

Após a conexão de um transmissor (usando o PU-548), ao pressionar o botão “Iniciar”, a interface de configuração é carregada.



A interface de configuração só pode ser carregada quando um instrumento estiver conectado.



7.2 Procedimento de configuração

As etapas 1 e 2 são realizadas automaticamente ao iniciar o software.

1. “Carregando os dados do instrumento”
2. “Carregando configuração”
3. [Opcional] Cancelar proteção de gravação (símbolo “chave” no canto inferior direito)
4. Mude os parâmetros necessários
→ Sensor / faixa de medição / sinalização de erro etc.
5. “Salvar no instrumento”
6. [opcional] Ativação da proteção contra gravação
7. [Opcional] Protocolo de configuração de impressão
8. [Opcional] Teste: “Carregando configuração” → verificando a configuração

7.3 Diagnóstico de falha

Aqui, no caso de um “erro detectado pelo transmissor”, a mensagem de erro é exibida.

Exemplos: ruptura do sensor, temperatura máxima permitida excedida, etc.

Em operação normal, “Nenhuma falha - Sem necessidade de manutenção” é exibida aqui.

7.4 Valores medidos

Linha de gravação - Aqui, a progressão do valor medido é representada no formato de um gravador gráfico com uma taxa de amostragem constante em um intervalo de tempo definido (180 segundos) e um eixo de temperatura variável.

O indicador serve exclusivamente como verificação funcional e para informações.

Não é possível exportar os dados.

7.5 Configurar vários instrumentos de forma idêntica

- Primeiro instrumento
 1. “Carregando configuração”
 2. [Opcional] Cancelar proteção de gravação (símbolo “chave” no canto inferior direito)
 3. Mude os parâmetros necessários
 4. “Salvar no instrumento”
 5. [opcional] Ativação da proteção contra gravação
- Todos os seguintes instrumentos
 1. “Carregando os dados do instrumento”
 2. [Opcional] Cancelar proteção de gravação
 3. [Opcional] Mude os parâmetros necessários, ex. numero de TAG
 4. “Salvar no instrumento”
 5. [opcional] Ativação da proteção contra gravação



Para mais informações, consulte o capítulo 1 “Informações gerais” “Dados de contato” ou na contracapa desta instruções de operação.

8. Falhas



PERIGO!

Perigo à vida por explosão

Devido ao trabalho em áreas inflamáveis, existe o risco de explosão que pode causar a morte.

- ▶ Somente corrigir falhas em atmosferas não inflamáveis!



CUIDADO!

Ferimentos, danos ao patrimônio e ao meio ambiente

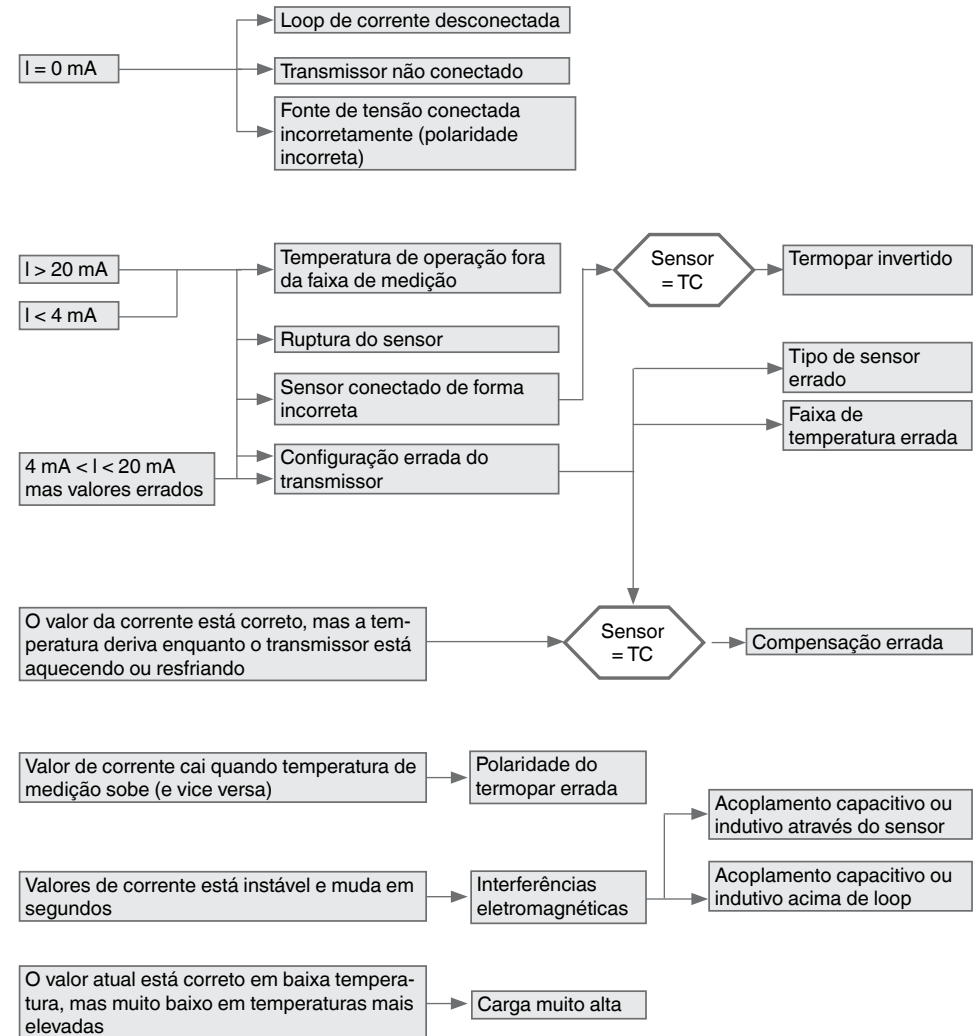
Se as falhas não puderem ser eliminadas através das medidas listadas, o instrumento deve ser imediatamente retirado de funcionamento.

- ▶ Certifique-se de que não exista nenhum sinal presente, e proteja o equipamento, para que não seja ligado acidentalmente.
- ▶ Entre em contato com o fabricante.
- ▶ Se for necessária a devolução, siga as instruções dadas no capítulo 10.1 “Devolução” e inclua uma breve descrição do problema, detalhes das condições do ambiente e também o tempo de uso antes da ocorrência do problema com o transmissor de temperatura.



Para detalhes de contato veja capítulo 1 “Informações gerais” ou na contracapa das instruções de operação.

Diagrama de falhas



9. Manutenção



Para detalhes de contato veja capítulo 1 “Informações gerais” ou na contracapa das instruções de operação.

O transmissor de temperatura descrito nessas instruções de operação está isento de manutenção.

A eletrônica esta completamente encapsulada e não incorpora componentes que podem ser reparados ou substituídos.

Os reparos só devem ser efetuados pelo fabricante. Utilize apenas peças originais.

10. Devolução e descarte

10.1 Devolução

Ao enviar o instrumento para devolução, não deixe de observar:

Todos os instrumentos devolvidos à WIKA tem de estar isentos de quaisquer substâncias perigosas (ácidos, bases, soluções, etc.) e devem ser limpados antes da devolução.

Para devolver o instrumento, use a embalagem original ou uma adequada para transporte.

Para evitar danos:

1. Coloque o instrumento, juntamente com material de absorção de choques, na embalagem;

Coloque materiais que absorvem choques de maneira uniforme em toda embalagem.

2. Se possível, coloque um material dessecante dentro da embalagem.

3. Identifique a embalagem para transporte, como um instrumento de medição altamente sensível.



Informações sobre devoluções podem ser encontradas na área de “Serviços” no website.

10.2 Descarte

O descarte incorreto pode colocar em risco o meio ambiente.

Descarte os componentes do instrumento e a embalagem de forma compatível com os regulamentos de descarte de resíduos específicos na legislação vigente.



Não descarte com lixo doméstico. Garanta um descarte adequado de acordo com os regulamentos nacionais.

11. Especificações



PERIGO!

Perigo à vida devido perda da proteção contra explosão

O não cumprimento destas instruções de operação em áreas classificadas pode resultar na perda da proteção à prova de explosão.

► Observe os seguintes valores de limites e instruções.

Especificações	Modelo T16
Faixa de temperatura ambiente permissível	{-50} -40 ... +85 {+105} °C [{-58} -40 ... +185 {+221} °F]
Classe de clima conforme IEC 654-1:1993	Cx (-40 ... +85 °C / -40 ... +185 °F, 5 ... 95 % r. h.)
Umidade máxima permissível	Variação máx. da temperatura de teste 65 °C [149 °F] / -10 °C [14 °F], 93 % ±3 % r.h.
<ul style="list-style-type: none"> Modelo T16.H conforme IEC 60068-2-38:2009 Modelo T16.R conforme IEC 60068-2-30:2005 	Temperatura máx. de teste 55 °C [131 °F], 95 % r. h.
Resistência contra vibração conforme IEC 60068-2-6:2008	Teste Fc: 10 ... 2.000 Hz; 10 g, amplitude 0,75 mm [0,03 pol]
Resistência contra choques conforme IEC 68-2-27:2009	Aceleração / choque Modelo T16.H: 100 g / 6 ms Modelo T16.R: 30 g / 11 ms
Névoa salina conforme IEC 68-2-52:1996, IEC 60068-2-52:1996	Severidade nível 1
Condensação	Modelo T16.H: aceitável Modelo T16.R: aceitável em posição de montagem vertical
Queda livre Conforme IEC 60721-3-2:1997, DIN EN 60721-3-2:1998	Altura de queda 1,5 m [4,9 pés]
Compatibilidade eletromagnética (EMC) conforme DIN EN 55011:2010, DIN EN 61326, NAMUR NE21:2012, GL 2012 VI parte 7	EN 61326 emissão (grupo 1, classe B) e imunidade à interferência (aplicações industriais) [campo HF, cabo HF, ESD, ruptura, ruído]

{ } Os itens entre chaves são opcionais com preços adicionais, e não estão disponíveis para versões Ex quanto a montagem em cabeçote e para a versão T16.R para montagem em trilho.

11. Especificações

11.1 Valores característicos relacionados à segurança para modelos T16.x-AI, T16.x-AC

Valores de conexão intrinsecamente seguro para loop de corrente (4 ... 20 mA)

Proteção Ex ia IIC/IIB/IIA, Ex ia IIIC ou Ex ic IIC/IIB/IIA

Parâmetros	Modelos T16.x-AI, T16.x-AC	Modelos T16.x-AI
	Aplicação gás Ex	Aplicação poeira Ex
Terminais	+ / -	+ / -
Tensão U_i	DC 30 V	DC 30 V
Corrente I_i	130 mA	130 mA
Potência P_i	800 mW	750/650/550 mW
Capacitância interna efetiva C_i	7,8 nF	7,8 nF
Indutância interna efetiva L_i	20 μ H	20 μ H

Circuito do sensor

Parâmetros	Modelos T16.x-AI		Modelo T16.x-AC
	Ex ia IIC/IIB/IIA Ex ia IIIC	Ex ic IIC/IIB/IIA	Ex ic IIC/IIB/IIA
Terminais	1 - 2	1 - 2	1 - 2
Tensão U_o	DC 6,6 V	DC 6,6 V	DC 6,6 V
Corrente I_o	4 mA	4 mA	4 mA
Potência P_o	10 mW	10 mW	10 mW
Capacitância externa máx. C_o	IIC	21 μ F ¹⁾	280 μ F ¹⁾
	IIB IIIC	495 μ F ¹⁾	995 μ F ¹⁾
	IIA	995 μ F ¹⁾	995 μ F ¹⁾
Indutância externa máx. L_o	IIC	95 mH	95 mH
	IIB IIIC	95 mH	95 mH
	IIA	95 mH	95 mH
Características	Linear		

Comentários:

U_o : Tensão máxima de qualquer condutor em relação aos outros três condutores

I_o : Máxima corrente de saída quanto a conexão menos favorável dos resistores internos pela limitação da corrente

P_o : $U_o \times I_o$ dividido por 4 (característica linear)

1) L e C internos já foram considerados

Devido aos requisitos de distância pelas normas aplicáveis, a fonte de alimentação intrinsecamente segura, o circuito de sinal e o sensor intrinsecamente seguro devem ser considerados galvanicamente conectados entre si.

Os valores elétricos para as versões com montagem em cabeçote ou trilhos são idênticos.

11. Especificações

Modelos T16.x-AI

O circuito do sensor intrinsecamente seguro (configuração opcional com 2 fios, 3 fios ou 4 fios) para as duas versões destina-se para a alimentação de equipamentos em áreas com requisitos 1G ou 1D.

A versão T16.H-AI é projetada para instalação em caixas ou cabeçotes em áreas com requisitos 1G, 2G ou 1D, 2D.

A versão T16.R-AI destina-se à instalação em cabeçote que garante, pelo menos, o grau de proteção IP20 (aplicação 2G ou instalação em áreas não-classificadas) ou IP6X (aplicação 2D).

Faixa de temperatura ambiente

Aplicação	Faixa de temperatura ambiente	Classe de temperatura	Potência P_i
Grupo II	$-40\text{ °C } [-40\text{ °F}] \leq T_a \leq +85\text{ °C } [+185\text{ °F}]$	T4	800 mW
	$-40\text{ °C } [-40\text{ °F}] \leq T_a \leq +70\text{ °C } [+158\text{ °F}]$	T5	800 mW
	$-40\text{ °C } [-40\text{ °F}] \leq T_a \leq +55\text{ °C } [+131\text{ °F}]$	T6	800 mW
Grupo IIIC	$-40\text{ °C } [-40\text{ °F}] \leq T_a \leq +40\text{ °C } [+104\text{ °F}]$	N / A	750 mW
	$-40\text{ °C } [-40\text{ °F}] \leq T_a \leq +70\text{ °C } [+158\text{ °F}]$	N / A	650 mW
	$-40\text{ °C } [-40\text{ °F}] \leq T_a \leq +85\text{ °C } [+185\text{ °F}]$	N / A	550 mW

N / A = não aplicável

11.2 Valores característicos relacionados à segurança para modelo T16.x-AE

Circuito de potência e sinal (loop de 4 ... 20 mA)

Proteção Ex ec IIC/IIB/IIA

Parâmetros	Modelo T16.x-AE
	Aplicação gás Ex
Terminais	+ / -
Tensão U_i	DC 35 V
Corrente I_i	21,5 mA

Circuito do sensor

Proteção Ex ec IIC/IIB/IIA

Parâmetros	Modelos T16.x-AE
Terminais	1 - 2
Potência P_o	2,575 V x 0,1 mA \rightarrow 0,256 mW DC 2,575 V 0,1 mA

Subsidiárias da WIKA no mundo podem ser encontrados no site www.wika.com.br.



WIKA Alexander Wiegand SE & Co. KG

Alexander-Wiegand-Strasse 30

63911 Klingenberg • Germany

Tel. +49 9372 132-0

vendas@wika.com.br

www.wika.com.br