

Bypass-Magnetschalter, Typ BGU-...I

DE

Bypass Magnetic Switch, Model BGU-...I

EN



BGU-...I



OL_14392375_BGU_i_KSR_Rev07_20221207_de_en_Exp

DE Betriebsanleitung, Typ BGU-...I

EN Operating Instructions, Model BGU-...I

© 2016 WIKA Alexander Wiegand SE & Co. KG
All rights reserved. / Alle Rechte vorbehalten.
WIKA® and KSR® are registered trademarks in various countries.
WIKA® and KSR® sind geschützte Marken in verschiedenen Ländern.

Prior to starting any work, read the operating instructions!
Keep for later use!

Vor Beginn aller Arbeiten Betriebsanleitung lesen!
Zum späteren Gebrauch aufbewahren!

Manufacturer contact
hergestellt von



KSR Kuebler Niveau-Messtechnik GmbH
Heinrich-Kuebler-Platz 1
69439 Zwingenberg am Neckar • Germany
Tel. +49 6263/87-0
Fax +49 6263/87-99
info@ksr-kuebler.com
www.ksr-kuebler.com

Sales contact
Vertrieb durch



WIKA Alexander Wiegand SE & Co. KG
Alexander-Wiegand-Straße 30
63911 Klingenberg • Germany
Tel. +49 9372 132-0
Fax +49 9372 132-406
info@wika.de
www.wika.de

Inhalt

Inhalt	
Deutsch	6
1 Allgemeines	6
2 Aufbau und Funktion.....	7
2.1 Funktionsbeschreibungen.....	7
2.2 Lieferumfang.....	7
3 Sicherheit.....	8
3.1 Symbolerklärung.....	8
3.2 Bestimmungsgemäße Verwendung.....	9
3.21 Kennzeichnung und Normen	11
3.22 Erläuterungen zur Kennzeichnung:.....	12
3.3 Fehlgebrauch.....	12
3.4 Verantwortung des Betreibers	13
3.5 Personalqualifikation.....	13
3.6 Persönliche Schutzausrüstung	13
3.7 Beschilderung, Sicherheitskennzeichnung	14
4 Transport, Verpackung und Lagerung	15
4.1 Transport	15
4.2 Verpackung und Lagerung	15
5 Inbetriebnahme, Betrieb	15
5.1 Funktionsprüfung	15
5.2 Montagevorbereitung.....	16
5.3 Montage der Bypass-Magnetschalter	17
5.3.1 Montage der Bypass-Magnetschalter an der Magnetanzeige.....	17
5.3.2 Montage des Bypass - Magnetschalter mittels Spannband	18
5.4 Elektrischer Anschluss.....	19
5.5 Inbetriebnahme	22
6 Störungen	23
7 Wartung und Reinigung	24

7.1	Wartung	24
7.2	Reinigung	25
8	Demontage, Rücksendung und Entsorgung	26
8.1	Demontage	26
8.2	Rücksendung.....	26
8.3	Entsorgung	26
9	Technische Daten.....	27
9.1	Kennzeichnung	27
9.2	Elektrische Daten.....	28
9.3.	Kabelverschraubung.....	29
9.4	Temperaturen	31
9.4.1	Reedkontakte Ex i.....	31
9.4.2	Initiator Ex i	33
9.5	Typenschlüssel	34
	English.....	35
1	General.....	35
2	Layout and Function	36
2.1	Functional descriptions.....	36
2.2	Delivery contents	36
3	Safety	37
3.1	Symbol legend.....	37
3.2	Intended use.....	38
3.21	Marking and Standards.....	40
3.22	Explanations to the label:.....	41
3.3	Improper use	41
3.4	Owner's responsibility.....	42
3.5	Personnel qualifications.....	42
3.6	Personal protective equipment	42
3.7	Labelling, Safety labelling	43
4	Transport, packaging and storage	44
4.1	Transport	44

4.2	Packaging and storage	44
5	Commissioning, Operation	44
5.1	Functional test	44
5.2	Assembly preparation	46
5.3	Assembly of the bypass magnetic switch	46
5.3.1	Assembly of the bypass magnetic switch on the magnet display	46
5.3.2	Assembly of the bypass magnetic switch using tightening strap	47
5.4	Electrical connection	48
5.5	Commissioning	51
6	Faults	52
7	Maintenance and cleaning	53
7.1	Maintenance	53
7.2	Cleaning	54
8	Dismantling, returns and disposal	55
8.1	Dismantling	55
8.2	Returns	55
8.3	Disposal	55
9	Technical data	56
9.1	Marking	56
9.2	Electrical data for Ex i devices	57
9.3	Cable gland	58
9.4	Temperatures	60
9.4.1	Reed contacts Ex i	60
9.4.2	Initiator Ex i	62
9.5	Type code	63
10	Appendix / Anhang	64
	EU-Konformitätserklärung Ex i EC Declaration of Conformity	66
	EG-Baumusterprüfbescheinigung EC-Type Examination Certificate	67
	IECEX COC	71

1 Allgemeines

- Die in der Betriebsanleitung beschriebenen Bypass-Magnetschalter werden nach dem aktuellen Stand der Technik konstruiert und gefertigt. Alle Komponenten unterliegen während der Fertigung strengen Qualitäts- und Umweltkriterien. Unsere Managementsysteme sind nach ISO 9001 zertifiziert.
- Diese Betriebsanleitung gibt wichtige Hinweise zum Umgang mit dem Gerät. Voraussetzung für sicheres Arbeiten ist die Einhaltung aller angegebenen Sicherheitshinweise und Handlungsanweisungen.
- Die für den Einsatzbereich des Gerätes geltenden örtlichen Unfallverhütungsvorschriften und allgemeinen Sicherheitsbestimmungen sind einzuhalten.
- Alle in dieser Betriebsanleitung genannten Angaben die sich auf IECEx beziehen, sind für Ihr Gerät nur relevant, wenn auf dem Typenschild ihres Gerätes eine IECEx Zertifikatsnummer, wie z.B. IECEx IBE 21.0031X, aufgedruckt ist.
- Die Betriebsanleitung ist Produktbestandteil und muss in unmittelbarer Nähe des Gerätes für das Fachpersonal jederzeit zugänglich aufbewahrt werden. Die Betriebsanleitung muss an nachfolgende Benutzer oder Besitzer des Gerätes weitergegeben werden.
- Das Fachpersonal muss die Betriebsanleitung vor Beginn aller Arbeiten sorgfältig durchgelesen und verstanden haben.
- Es gelten die allgemeinen Geschäftsbedingungen in den Verkaufsunterlagen.
- Technische Änderungen vorbehalten.
- Weitere Informationen:
 - Internet-Adresse: www.ksr-kuebler.com oder www.wika.de

2 Aufbau und Funktion

2.1 Funktionsbeschreibungen

Die Bypass-Magnetschalter sind berührungslose Schalter. Sie bestehen im Wesentlichen aus einem Kontaktgehäuse mit eingebautem Reedkontakt oder Initiator. Diese werden betätigt, sobald sie in das Magnetfeld eines Permanentmagneten gelangen.

Die Bypass-Magnetschalter werden verwendet, um in Verbindung mit KSR-Bypass Niveaustandanzeigern Typ BNA oder vergleichbarem Produkten bei einer vorher festgelegten Füllstandhöhe eine Schaltfunktion auszuüben. Hierzu können einer oder mehrere Schalter an den Standanzeiger angebaut werden.

Hinweis:

KSR Bypass-Magnetschalter und KSR Bypass-Niveaustandanzeiger mit eingebautem Schwimmer sind aufeinander abgestimmt und gewährleisten eine einwandfreie Funktion und störungsfreien Betrieb.

Beim Anbau an Niveaustandanzeiger anderer Hersteller, können Fehlfunktionen auftreten.

2.2 Lieferumfang

Lieferumfang mit dem Lieferschein abgleichen.

3 Sicherheit

3.1 Symbolerklärung



GEFAHR!

... weist auf eine unmittelbar gefährliche Situation hin, die zum Tod oder zu schweren Verletzungen führt, wenn sie nicht gemieden wird.



WARNUNG!

... weist auf eine möglicherweise gefährliche Situation hin, die zum Tod oder zu schweren Verletzungen führen kann, wenn sie nicht gemieden wird.



VORSICHT!

... weist auf eine möglicherweise gefährliche Situation hin, die zu geringfügigen oder leichten Verletzungen bzw. Sach- und Umweltschäden führen kann, wenn sie nicht gemieden wird.



INFORMATION

... hebt nützliche Tipps und Empfehlungen sowie Informationen für einen effizienten und störungsfreien Betrieb hervor.



Hinweis für Ex-Geräte

... hebt die relevanten und /oder benötigten Informationen hervor, die zum Betrieb in explosionsgefährdeten Bereichen notwendig sind.

3.2 Bestimmungsgemäße Verwendung

Die Bypass-Magnetschalter dienen ausschließlich der Füllstandüberwachung von flüssigen Medien. Der Einsatzbereich ergibt sich aus den technischen Leistungsgrenzen und Werkstoffen.

- Die in der Betriebsanleitung angegebenen Einsatzbedingungen sind einzuhalten.
- Gerät nicht in unmittelbarer Nähe von ferromagnetischer Umgebung (Abstand min. 50 mm) betreiben.
- Gerät nicht in unmittelbarer Nähe von starken elektromagnetischen Feldern bzw. in unmittelbarer Nähe von Einrichtungen betreiben, die durch Magnetfelder beeinflusst werden können (Abstand min. 1 m).
- Die Bypass-Magnetschalter dürfen keinen starken mechanischen Belastungen (Stoß, Verbiegen, Vibrationen) ausgesetzt werden. Das Gerät ist ausschließlich für den hier beschriebenen bestimmungsgemäßen Verwendungszweck konzipiert und konstruiert und darf nur dementsprechend verwendet werden.
- Diese Anleitung richtet sich an Fachkräfte, die den Einbau, die Installation und das Einrichten ausführen.
- Für den Einsatz sind die einschlägigen Sicherheitsvorschriften zu beachten.
- Die technischen Spezifikationen in dieser Betriebsanleitung sind einzuhalten. Eine unsachgemäße Handhabung oder ein Betreiben des Gerätes außerhalb der technischen Spezifikationen macht die sofortige Stilllegung und Überprüfung durch einen autorisierten KSR oder WIKA-Servicemitarbeiter erforderlich.
- Die Magnetschalter Typ BGU-...I können je nach Ausführung in einem Umgebungstemperaturbereich von -50 °C bis +80 °C und die Magnetschalter Typ BGU-VHT...I von -60 °C bis +80 °C eingesetzt werden.
- Die zulässigen minimalen Umgebungstemperaturen sowie die maximale Betriebstemperatur am Einbauort hängen auch von den verwendeten Komponenten (Kabel, Kabelverschraubungen und Stecker) ab. Sie sind für die einzelnen Varianten unter dem Kapitel Temperaturen aufgeführt.



Hinweis für Ex-Geräte

Bypass-Magnetschalter BGU-...I sind als explosionsgeschützte Betriebsmittel innerhalb des Geltungsbereiches der EG Richtlinie 2014/34/EU und IECEx Scheme, für den Einsatz in explosionsgefährdeten Bereichen zugelassen. Sie erfüllen die Anforderungen an elektrische Betriebsmittel für explosionsgefährdete Bereiche.

Die technischen Daten in dieser Betriebsanleitung sind zu beachten.

Im Betrieb ist darauf zu achten, dass die maximale Umgebungstemperatur nicht überschritten wird

Ansprüche jeglicher Art aufgrund von nicht bestimmungsgemäßer Verwendung sind ausgeschlossen.



GEFAHR!

Beim Arbeiten an Behältern, besteht Vergiftungs-, Erstickungs- oder Verbrennungsgefahr. Arbeiten dürfen nur unter Anwendung geeigneter Personenschutzmaßnahmen (z. B. Atemschutzgerät, Schutzkleidung o. Ä.). durchgeführt werden.



Hinweis für Ex-Geräte

Achtung Explosionsgefahr!

Am Behälter besteht die Gefahr explosionsfähiger Atmosphäre. Es sind entsprechende Maßnahmen, die eine Funkenbildung verhindern, zu ergreifen. Arbeiten in diesem Bereich dürfen nur durch Fachpersonal entsprechend den jeweiligen geltenden Sicherheitsrichtlinien durchgeführt werden.

3.21 Kennzeichnung und Normen

Typ	Schutzart	Verwendung in Ex-Zone	Zertifikate
BGU-...I BGU-VHT...I	Ex i (eigensicher)	Zone 1 und 2	IBExU18ATEX1108 X IECEX IBE 21.0031X

ATEX		
Typ	Zulassung IBExU18ATEX1108 X	
BGU-...I	Reedkontakte II 2G Ex ib IIC T6...T1 Gb II 2D Ex ib IIIC T80°C...180°C Db	Initiator II 2G Ex ib IIC T6...T1 Gb II 2D Ex ib IIIC T80°C...100°C Db
BGU-VHT...I	II 2G Ex ib IIC T6...T1 Gb II 2D Ex ib IIIC T80°C...205 °C Db	
	Normen	
	EN 60079-0 ; EN 60079-11	

IECEX		
Typ	Zulassung IECEX IBE 21.0031X	
BGU-...I	Reedkontakte Ex ib IIC T6...T1 Gb Ex ib IIIC T80°C...180°C Db	Initiator Ex ib IIC T6...T1 Gb Ex ib IIIC T80°C...100°C Db
BGU-VHT...I	Ex ib IIC T6...T1 Gb Ex ib IIIC T80°C...205 °C Db	
	Normen	
	IEC 60079-0 ; IEC 60079-11	

3.22 Erläuterungen zur Kennzeichnung:

Gerätegruppe II	Nicht-Bergbau
Gerätekatgorie 2G	Geräte, die ein hohes Maß an Sicherheit gewährleisten, geeignet für Zone 1 - Gas
Gerätekatgorie 2D	Geräte, die ein hohes Maß an Sicherheit gewährleisten, geeignet für Zone 21 Staub
D	Staub (Dust)
G	Gase und Dämpfe
Ex i	Geräteschutz durch Eigensicherheit „i“
IIIC	elektrisch leitfähige Stäube der Gruppe IIIC (schließt IIIA und IIIB mit ein)
IIC	Gase und Dämpfe der Gruppe IIC (schließt IIA und IIB mit ein)
T6...T1	Temperaturklasse, abhängig von der maximalen Medientemperatur, der Wärmeträgertemperatur und der Umgebungstemperatur

3.3 Fehlgebrauch

Als Fehlgebrauch gilt jede Verwendung, die die technischen Leistungsgrenzen überschreitet oder mit den Werkstoffen unverträglich ist.



WARNUNG!

Verletzungen durch Fehlgebrauch

Fehlgebrauch des Gerätes kann zu gefährlichen Situationen und Verletzungen führen.

Eigenmächtige Umbauten am Gerät unterlassen.

Jede über die bestimmungsgemäße Verwendung hinausgehende oder andersartige Benutzung gilt als Fehlgebrauch.

Dieses Gerät nicht in Sicherheits- oder in Not-Aus-Einrichtungen benutzen.

3.4 Verantwortung des Betreibers

Das Gerät wird im gewerblichen Bereich eingesetzt. Der Betreiber unterliegt daher den gesetzlichen Pflichten zur Arbeitssicherheit.

Die Sicherheitshinweise dieser Betriebsanleitung, sowie die für den Einsatzbereich des Gerätes gültigen Sicherheits-, Unfallverhütungs- und Umweltschutzvorschriften, sind einzuhalten.

Für ein sicheres Arbeiten am Gerät muss der Betreiber sicherstellen,

- dass das Bedienpersonal regelmäßig in allen zutreffenden Fragen von Arbeitssicherheit, Erste Hilfe und Umweltschutz unterwiesen wird.
- dass die Betriebsanleitung und insbesondere die darin enthaltenen Sicherheitshinweise zur Kenntnis genommen wird.
- dass das Gerät gemäß der bestimmungsgemäßen Verwendung für den Anwendungsfall geeignet ist.

3.5 Personalqualifikation



WARNUNG!

Verletzungsgefahr durch unzureichende Qualifikation

Unsachgemäßer Umgang kann zu erheblichen Personen- und Sachschäden führen.

- Die in dieser Betriebsanleitung beschriebenen Tätigkeiten nur durch Fachpersonal nachfolgend beschriebener Qualifikationen durchführen lassen.

Fachpersonal

Das vom Betreiber autorisierte Fachpersonal ist aufgrund seiner fachlichen Ausbildung, seiner Kenntnisse der Mess- und Regelungstechnik und seiner Erfahrungen sowie Kenntnis der landesspezifischen Vorschriften, geltenden Normen und Richtlinien in der Lage, die beschriebenen Arbeiten auszuführen und mögliche Gefahren selbständig zu erkennen.

3.6 Persönliche Schutzausrüstung

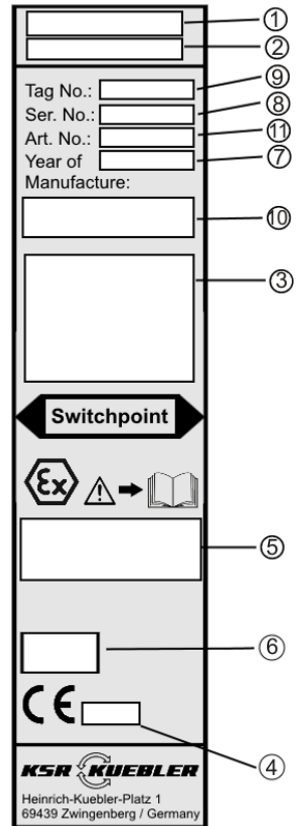
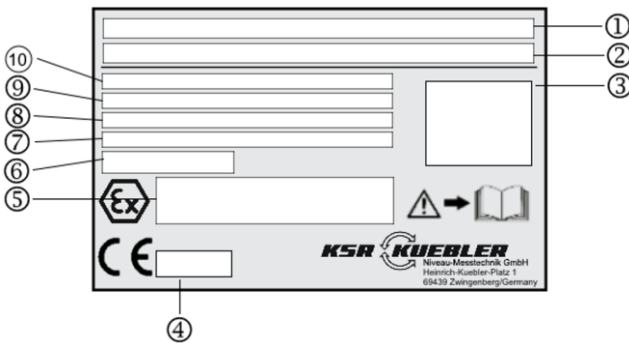
Die persönliche Schutzausrüstung dient dazu, das Fachpersonal gegen Gefahren zu schützen, die dessen Sicherheit oder Gesundheit bei der Arbeit beeinträchtigen könnten. Beim Ausführen der verschiedenen Arbeiten an und mit dem Gerät muss das Fachpersonal persönliche Schutzausrüstung tragen.

Im Arbeitsbereich angebrachte Hinweise zur persönlichen Schutzausrüstung befolgen!

Die erforderliche persönliche Schutzausrüstung muss vom Betreiber zur Verfügung gestellt werden.

3.7 Beschilderung, Sicherheitskennzeichnung

Typenschild Beispiel



Beschreibung der Felder

1	Typ, Bezeichnung
2	Gerätecodierung
3	Schaltbild mit Farb-Kurzzeichen nach IEC 60757
4	Notifizierte Stelle nach EU-Richtlinie 2014/34/EU
5	Zertifikatsnummer und Ex-Kennzeichnung, Umgebungstemperatur
6	Schutzart nach IEC/EN 60529
7	Baujahr
8	Seriennummer
9	Tag no.
10	Elektrische Daten
11	Artikel Nr.

Symbole



Vor Montage und Inbetriebnahme des Gerätes unbedingt die Betriebsanleitung lesen und die EU-Baumusterprüfbescheinigung beachten!

4 Transport, Verpackung und Lagerung

4.1 Transport

Bypass-Magnetschalter auf eventuell vorhandene Transportschäden untersuchen. Offensichtliche Schäden unverzüglich melden.



VORSICHT!

Beschädigung durch unsachgemäßen Transport

Bei unsachgemäßem Transport können Sachschäden in erheblicher Höhe entstehen.

- Symbole auf der Verpackung beachten
- Packstücke vorsichtig behandeln

4.2 Verpackung und Lagerung

Verpackung erst unmittelbar vor der Inbetriebnahme entfernen.

5 Inbetriebnahme, Betrieb

- Alle auf der Versandverpackung angegebenen Hinweise zum Entfernen der Transportsicherungen beachten.
- Den Bypass-Magnetschalter vorsichtig aus der Verpackung entnehmen!
- Beim Auspacken alle Teile auf äußerliche Beschädigungen überprüfen.
- Funktionsprüfung vor dem Einbau durchführen

5.1 Funktionsprüfung

Vor der Prüfung ist die elektrische Verbindung zwischen Steuerung und Schalter zu lösen. Der Schaltzustand kann z.B. mittels Durchgangsprüfer ermittelt werden.

Die Funktionsprüfung kann durch Betätigen des Kontaktes mit einem Permanentmagneten mit radialem Magnetfeld im Schaltbereich durchgeführt werden. Hierzu ist der Magnet seitlich am Magnetschalter von unten nach oben zu führen. Hierbei muss der Kontakt umschalten. Anschließend ist der Magnet wieder von oben nach unten zu bewegen. Der Kontakt fällt in seine Ausgangslage zurück. Anstelle des Magneten kann auch der im Bypass-Niveaustandanzeiger eingebaute Schwimmer verwendete werden.



Funktionsprüfung

Vor der Montage kann der Magnetschalter wie unter Kapitel 5.3 beschrieben angeschlossen und die Schaltpunkte manuell betätigt werden.



WARNUNG!

Sicherstellen, dass die Funktionsprüfung keine unbeabsichtigten Prozesse startet.



Hinweis für Ex-Geräte

Zur Funktionsprüfung sind Prüfmittel zu verwenden, die für den Einsatz im explosionsgefährdeten Bereich geeignet bzw. zugelassen sind. Diese Tätigkeiten dürfen nur von sachkundigem Personal durchgeführt werden.



Hinweis für Ex-Geräte

Bypass-Magnetschalter mit Zündschutzart Ex i dürfen im Ex-Bereich der Zone 1 nur an bescheinigte eigensichere Steuerstromkreise angeschlossen werden. Die maximalen Betriebsdaten des Schalters sind dabei zu beachten.

Geräte mit Pulverbeschichtung oder Kunststoffen, dürfen nicht in Bereichen eingesetzt werden, in denen stark ladungserzeugende Prozesse, maschinelle Reib bzw. Trennprozesse, das Sprühen von Elektronen, z.B. im Umfeld von elektrostatischen Lackiereinrichtungen, stattfindet oder pneumatisch geförderter Staub austritt.

Potentialausgleich

Das Gerät muss in den Potenzialausgleich der Anlage eingebunden werden.

Chemische Reaktionen bzw. Selbstentzündungsvorgänge können nur vom Medium selbst ausgehen, nicht vom Gerät. Die Zündgefahren des Mediums selbst, müssen vom Betreiber berücksichtigt und verhindert werden.

5.2 Montagevorbereitung

Sicherstellen, dass die Montagefläche des BGU sauber ist und keine mechanische Beschädigung aufweist.

5.3 Montage der Bypass-Magnetschalter



Vor der Montage in aggressiver Umgebung ist sicherzustellen, dass das Magnetschaltergehäuse entsprechend beständig ist. Die Schutzart der verwendeten Schalter ist bei der Wahl des Montageortes zu berücksichtigen.

Bypass-Magnetschalter, die zusammen mit Bypass-Niveaustandanzeigern ausgeliefert werden, sind bereits vormontiert und müssen nur noch auf die gewünschte Schalthöhe eingestellt werden.

Die Montage erfolgt an der Magnetanzeige Produktlinie BMD mit einem Nutzenstein an der T-Nut oder am Bypass-Niveaustandanzeiger der Produktlinie BNA / UTN direkt über ein Spannband.



Hinweis für Ex-Geräte

Vor dem nachträglichen Anbau eines BGU mit Zulassung an Bypass-Niveaustandanzeiger, ist sicherzustellen, dass diese Kombination zulässig ist. Bei Missachtung erlischt die Prüfbescheinigung!

Der Betreiber hat durch geeignete Maßnahmen dafür zu sorgen, dass die zulässige Umgebungstemperatur des Gerätes am Einbauort nicht überschritten wird.

5.3.1 Montage der Bypass-Magnetschalter an der Magnetanzeige

Die Befestigung der Magnetschalter an der Magnetanzeige des Bypass-Niveaustandanzeigers erfolgt mittels Nutzensteinen.

1. Befestigungsschrauben am Magnetschalter mittels Innensechskantschlüssel SW 3 mm um ca. 1 Umdrehung lösen.
2. Nutzenstein(e) in die Führungsnut der Magnetrollenanzeige von oben oder unten einschieben.
3. Magnetschalter auf die Höhe des gewünschten Schaltpunktes verschieben und durch Anziehen der Schrauben befestigen (Der Schaltpunkt ist auf dem Typenschild gekennzeichnet).

Die Magnetschalter können wahlweise auf beiden Seiten der Magnetrollen - Niveauanzeige befestigt werden. Hierzu ist der Nutenstein auf der gegenüberliegenden Seite des Schalters anzubauen. Die Montage ab Werk erfolgt auf der rechten Seite des Bypass - Niveaustandanzeigers.

Bei der Montage mehrerer Magnetschalter am Bypass-Niveaustandanzeiger wird empfohlen, diese abwechselnd auf beiden Seiten der Magnetrollenanzeige zu befestigen. Somit ist gewährleistet, dass jede beliebige Schalzhöhe eingestellt werden kann.



Achtung!

Der Magnetschalter BGU-A ist für den Anbau an der rechten Seite der Magnetrollenanzeige ausgelegt. Bei Montage auf der linken Seite kehrt sich die Schaltfunktion um. Der Schalter muss dann kopfüber montiert werden (Typschild steht auf dem Kopf).

5.3.2 Montage des Bypass - Magnetschalter mittels Spannband

1. Spannband durch Lösen der Befestigungsschraube öffnen.
2. Spannband durch die Öffnung des Magnetschalters schieben.
3. Spannband und Magnetschalter am Bypassrohr anbringen und mittels Befestigungsschraube anziehen, sodass ein Verschieben des Magnetschalters noch möglich ist.
4. Magnetschalter auf die Höhe des gewünschten Schaltpunktes schieben und durch Anziehen der Schraube fixieren (Der Schaltpunkt ist gekennzeichnet).

Hinweis!

1. Bitte beachten Sie bei der Montage, dass die Kabeleinführung nach unten zeigt. Um eine sichere Schaltfunktion zu gewährleisten, muss das Magnetschaltergehäuse am Bypassrohr anliegen
2. Die Magnetschalter arbeiten nur im Bereich zwischen den Prozessanschlüssen des Bypass-Niveaustandanzeigers. Wird ein Schaltpunkt außerhalb dieses Bereiches eingestellt, kann keine sichere Funktion gewährleistet werden.

5.4 Elektrischer Anschluss



Der elektrische Anschluss ist entsprechend den im Errichtungsland geltenden Sicherheitsbestimmungen zur Errichtung elektrischer Anlagen durchzuführen und darf nur von Fachpersonal ausgeführt werden.



Hinweis für Ex-Geräte

Bypass-Magnetschalter mit Zündschutzart Ex i dürfen im Ex-Bereich der Zone 1 nur an bescheinigte eigensichere Steuerstromkreise angeschlossen werden. Die maximalen Betriebsdaten des Schalters sind dabei zu beachten. Die nationalen Vorschriften zum Errichten eigensicherer Steuerstromkreise sind zu beachten. (s. 9.1 Schaltleistungen /Elektrische Werte)

Die innere Kapazität und Induktivität des verwendeten Kabels sind bezüglich des nachgeschalteten eigensicheren Steuergerätes zu beachten.

Es dürfen nur Kabel bzw. Leitungseinführungen und Verschlussstopfen mit EU Baumusterprüfbescheinigung oder IECEx Scheme nach IEC / EN 60079-0, IEC / EN 60079-7 und IEC / EN 60079-31 eingesetzt werden.

Diese müssen mindestens für den gleichen Temperaturbereich und IP Schutz wie der Magnetschalter bescheinigt sein. Es ist weiterhin zu beachten, dass die Gewindegröße und Gewindeausführung der jeweiligen Geräteausführung des Gehäuses entspricht und die Verschraubung für das verwendete Anschlusskabel geeignet ist. Die Verwendung einzelner Litzen ist nicht zulässig! Bei nicht beachten erlischt die Bauartzulassung.

Alle zur Leitungseinführungen nicht benötigten Öffnungen sind mit geeigneten und nach IEC / EN 60079-7 für die Gruppe IIC, nach IEC / EN 60079-31 für die Gruppe IIIC bestätigten Verschlusselementen, dauerhaft zu verschließen.

Die elektrischen Daten auf dem Typschild sind zu beachten. Der Anschluss ist gemäß Anschlussschema entsprechend der gewünschten Schaltfunktion durchzuführen. Beachten Sie bei der Auswahl des Kabels, dass es für den vorgesehenen Anwendungsbereich (Temperatur, Witterungseinflüsse, aggressive Atmosphäre usw.) und für die verwendete Kabelverschraubung geeignet ist.



Anschließen des Kabels

Das Anschlusskabel ist gemäß den geltenden Vorschriften zum Errichten von Stromkreise zu verlegen

- **Stromkreis spannungslos schalten**
- Deckel entfernen *
- Kabel durch die Kabelverschraubung in das Klemmengehäuse einführen*
- Den Mantel abisolieren.
Achtung! durch die Kabelverschraubung dürfen keine Einzellitzen geführt werden. Es ist immer sicherzustellen, dass das Kabel zur verwendeten Kabelverschraubung passt und der Kabelmantel sicher in der Kabelverschraubung geklemmt wird.
- Die Litzen abisolieren und mit Aderendhülsen versehen
- Die Adern entsprechend den jeweiligen Vorgaben in die Klemmen einstecken und befestigen
- Gehäusedeckel aufsetzen und befestigen*
- Beachten Sie bei der Kabelvariante des BGU's, zusätzlich die Anleitungen und Hinweise des Hersteller Ihres Auswertegerätes bzw. Anschlusskastens.

* gilt nicht für die Kabelvariante des BGU's

Das jeweilige Anschlussschema ist zu beachten



Potentialausgleich

Bei Magnetschalter mit Anschlussgehäuse steht mindestens eine Anschlussklemme für den Potentialausgleich im oder und außen am Gehäuse zur Verfügung.

Bei Magnetschalter mit Kabel steht außen am Gehäuse eine Anschlussklemme für den Potentialausgleich zur Verfügung.

Beachten Sie die Erdungszeichen im oder am Gehäuse.

Anschlusschema

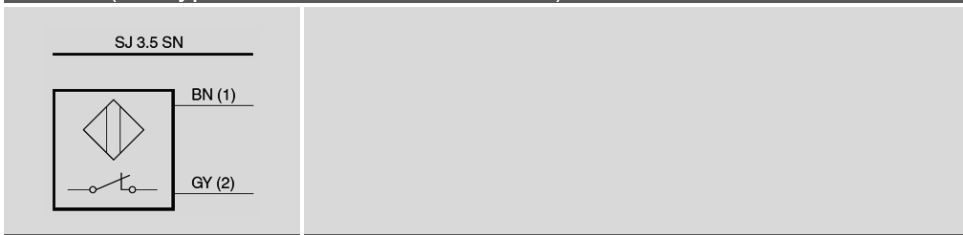
Reed-Kontakt, Mikroschalter

1 Schaltpunkt	1 Schaltpunkt Beschaltung für Betrieb an SPS	1 Schaltpunkt Namur-Schaltung nach DIN EN 60947-5-6
oder WH BU/GY1 BN BN2 GN BK3	oder WH BU/GY1 BN BN2 R_{22} GN BK3	oder WH BU/GY1 BN BN3 $1k$ GN BK2 $10k$ $10k$

Stecker M12 Pinbelegung (für BGU-M12)

Gerät	Gegenstecker mit Kabel	

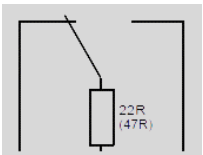
Initiator (für Typen BGU-AIH und BGU-AIL)



Warnung!

Der Betrieb der Magnetschalter an induktiver oder kapazitiver Last kann eine Zerstörung des Reedkontaktes zur Folge haben. Dies kann zu einer Fehlfunktion der nachgeschalteten Steuerung und zu Personen- oder Sachschäden führen.

Bei kapazitiver Belastung, Leitungslängen über 50m oder dem Anschluss an Prozessleitsystemen mit kapazitivem Eingang ist zur Begrenzung des Spitzenstromes ein Schutzwiderstand von 22Ω in Serie zu schalten.



Bei induktiver Belastung sind die Magnetschalter durch Beschaltung mit einem RC-Glied (s. Anhang) bzw. einer Freilaufdiode zu schützen. Die Verwendung von Varistoren als Schutzbeschaltung ist nicht zulässig, da durch auftretende Spitzen der Reedkontakt zerstört werden kann.

5.5 Inbetriebnahme

Vor der Inbetriebnahme sind die Magnetschalter in die Ausgangslage zu versetzen. Hierzu ist der Schwimmer des Bypass-Niveaustandanzeigers im Innern des Rohres langsam von unten nach oben und anschließend wieder nach unten zu schieben.

Sollte dies nicht mehr möglich sein, kann der Schwimmer auch seitlich am Magnetschalter von unten nach oben und anschließend wieder nach unten vorbeibewegt werden. Beachten Sie hierbei die Kennzeichnung „Oben“ am Schwimmer.

Bei nachträglichem Anbau von Magnetschaltern sind diese auf gleiche Weise in ihre Ausgangslage zu versetzen. Anstelle des Schwimmers kann hierzu auch ein Permanentmagnet mit beliebiger radialer Polung verwendet werden.

Bedingt durch das bistabile Schaltverhalten der Magnetschalter müssen diese unbedingt wie beschrieben vor der Inbetriebnahme in den Ruhezustand versetzt werden. Es besteht sonst die Gefahr, dass beim erstmaligen Einschalten in der nachgeschalteten Steuerung eine fehlerhafte Schaltfunktion durch eine falsche Kontaktstellung ausgelöst wird.

6 Störungen



In der folgenden Tabelle sind die häufigsten Fehlerursachen und die erforderlichen Gegenmaßnahmen aufgeführt.

Störung	Ursache	Maßnahme
Bypass-Magnetschalter lässt sich nicht an vorgesehener Stelle anbauen	Kollision mit weiteren Anbauteilen	Umbau der Anbauteile oder Rücksendung ans Werk
Kein oder falsches Signal	Elektrischer Anschluss falsch	Siehe Kapitel 5.4 „Elektrischer Anschluss“. Belegung mit Hilfe des Anschlussbildes prüfen.
	Reedkontakt defekt	Rücksendung ans Werk
	falsches Schaltverhalten	Anschlussbelegung ändern
	Schaltposition falsch	BGU neu positionieren
	Kabel abgerissen	Rücksendung ans Werk
	Schalter wird nicht durch Schwimmer ausgelöst	Rücksendung ans Werk



VORSICHT! **Körperverletzungen, Sach- und Umweltschäden**

Können Störungen mit Hilfe der aufgeführten Maßnahmen nicht beseitigt werden, Gerät unverzüglich außer Betrieb setzen.

- Sicherstellen, dass kein Druck mehr anliegt und gegen versehentliche Inbetriebnahme schützen.
- Kontakt mit dem Hersteller aufnehmen.
- Bei notwendiger Rücksendung die Hinweise unter Kapitel 8.2 „Rücksendung“ beachten.

7 Wartung und Reinigung

7.1 Wartung

Bypass-Magnetschalter arbeiten bei bestimmungsgemäßen Gebrauch wartungs- und verschleißfrei. Die Schalter dürfen nur vom Hersteller oder vom Hersteller bevollmächtigten Personen repariert werden. Die internationalen und nationalen Bestimmungen bezüglich der Durchführung der Reparatur sind zu beachten

Es dürfen nur Original KSR Kuebler-Ersatzteile verwendet werden.



GEFAHR!

Beim Arbeiten an Behältern, besteht Vergiftungs- oder Erstickungsgefahr. Arbeiten dürfen nur unter Anwendung geeigneter Personenschutzmaßnahmen (z.B. Atemschutzgerät, Schutzkleidung o.Ä.). durchgeführt werden.



HINWEIS!

Eine einwandfreie Funktion des Bypass-Magnetschalters kann nur bei Verwendung von KSR Kuebler Zubehör und Ersatzteilen garantiert werden

7.2 Reinigung



VORSICHT!

Körperverletzungen, Sach- und Umweltschäden

Eine unsachgemäße Reinigung führt zu Körperverletzungen, Sach- und Umweltschäden. Messstoffreste in ausgebauten Geräten können zur Gefährdung von Personen, Umwelt und Einrichtung führen.

- Tragen Sie die erforderliche Schutzausrüstung
 - Ausgebautes Gerät spülen bzw. säubern, um Personen und Umwelt vor Gefährdung durch anhaftende Messstoffreste zu schützen.
1. Vor der Reinigung das Gerät ordnungsgemäß vom Prozess und der Stromversorgung trennen.
 2. Das Gerät vorsichtig mit einem feuchten Tuch reinigen.
 3. Elektrische Anschlüsse nicht mit Feuchtigkeit in Berührung bringen!



VORSICHT!

Sachbeschädigung

Eine unsachgemäße Reinigung führt zur Beschädigung des Gerätes!

- Keine aggressiven Reinigungsmittel verwenden.
- Keine harten und spitzen Gegenstände zur Reinigung verwenden.

8 Demontage, Rücksendung und Entsorgung



WARNUNG!

Körperverletzung, Sach- und Umweltschäden durch Messstoffreste

Messstoffreste im ausgebauten Gerät können zur Gefährdung von Personen, Umwelt und Einrichtung führen.

- Notwendige Schutzausrüstung tragen
- Ausgebautes Gerät spülen bzw. säubern, um Personen und Umwelt vor Gefährdung durch anhaftende Messstoffreste zu schützen.

8.1 Demontage

Messgerät nur im drucklosen und spannungsfreiem Zustand demontieren! Gegebenenfalls muss der Behälter entspannt werden.

8.2 Rücksendung

Zur Rücksendung des Gerätes die Originalverpackung oder eine geeignete Transportverpackung verwenden.

Hinweise zur Rücksendung befinden sich in der Rubrik „Service“ auf unserer lokalen Internetseite.

8.3 Entsorgung

Durch falsche Entsorgung können Gefahren für die Umwelt entstehen. Gerätekomponenten und Verpackungsmaterialien entsprechend den landesspezifischen Abfallbehandlungs- und Entsorgungsvorschriften umweltgerecht entsorgen.

9 Technische Daten

9.1 Kennzeichnung

Typ	Schutzart	Verwendung in Ex-Zone	Zertifikate
BGU-...I	Ex i	Zone 1 und 2	IBExU18ATEX1108 X
BGU-VHT...I	(eigensicher)		IECEX IBE 21.0031X

ATEX		
Typ	Zulassung IBExU18ATEX1108 X	
BGU-...I	Reedkontakte II 2G Ex ib IIC T6...T1 Gb II 2D Ex ib IIIC T80°C...180°C Db	Initiator II 2G Ex ib IIC T6...T1 Gb II 2D Ex ib IIIC T80°C...100°C Db
BGU-VHT...I	II 2G Ex ib IIC T6...T1 Gb II 2D Ex ib IIIC T80°C...205 °C Db	
Normen		
EN 60079-0 ; EN 60079-11		

IECEX		
Typ	Zulassung IECEX IBE 21.0031X	
BGU-...I	Reedkontakte Ex ib IIC T6...T1 Gb Ex ib IIIC T80°C...180°C Db	Initiator Ex ib IIC T6...T1 Gb Ex ib IIIC T80°C...100°C Db
BGU-VHT...I	Ex ib IIC T6...T1 Gb Ex ib IIIC T80°C...205 °C Db	
Normen		
IEC 60079-0 ; IEC 60079-11		

9.2 Elektrische Daten

Typ		Schaltelement	Schaltleistung
BGU-...I	Ex i	Reedkontakt	$U_i \leq 36 \text{ V}$, $I_i \leq 100 \text{ mA}$, $P_i \leq 0,84 \text{ W}$ $C_i = 0 \text{ nF}$, $L_i = 0 \mu\text{H}$
BGU-...NI	Ex i	Reedkontakt mit Ersatzschaltung nach EN 60947-5-6 (NAMUR)	$U_i \leq 18,5 \text{ V}$; $I_i \leq 30 \text{ mA}$; $P_i \leq 0,4 \text{ W}$ $C_i = 0 \text{ nF}$, $L_i = 0 \mu\text{H}$
BGU-...RI	Ex i	Reedkontakt mit Vorwiderstand 22 Ohm	$U_i \leq 36 \text{ V}$, $I_i \leq 100 \text{ mA}$, $P_i \leq 0,84 \text{ W}$ $C_i = 0 \text{ nF}$, $L_i = 0 \mu\text{H}$
BGU-AIHI BGU-AILI	Ex i	Initiator	Der Magnetschalter mit Initiator darf nur an einen bescheinigten eigensicheren Stromkreis mit den aus der folgenden Tabelle ersichtlichen Daten angeschlossen werden.

Temperaturklasse	Schaltleistung bei max. zulässiger Umgebungstemperatur	
	Initiator BGU-AIHI und BGU-AILI	
T4, T3, T2, T1	100°C	($P_i=64 \text{ mW}$, $U_i=16 \text{ V}$, $I_i=25 \text{ mA}$, $L_i=100 \mu\text{H}$, $C_i = 30 \text{ nF}$)
	89°C	($P_i=169 \text{ mW}$, $U_i=16 \text{ V}$, $I_i=52 \text{ mA}$, $L_i=100 \mu\text{H}$, $C_i = 30 \text{ nF}$)
	74°C	($P_i=242 \text{ mW}$, $U_i=16 \text{ V}$, $I_i=76 \text{ mA}$, $L_i=100 \mu\text{H}$, $C_i = 30 \text{ nF}$)
T5	85°C	($P_i=34 \text{ mW}$, $U_i=16 \text{ V}$, $I_i=25 \text{ mA}$, $L_i=100 \mu\text{H}$, $C_i = 30 \text{ nF}$)
	81°C	($P_i=64 \text{ mW}$, $U_i=16 \text{ V}$, $I_i=25 \text{ mA}$, $L_i=100 \mu\text{H}$, $C_i = 30 \text{ nF}$)
	60°C	($P_i=169 \text{ mW}$, $U_i=16 \text{ V}$, $I_i=52 \text{ mA}$, $L_i=100 \mu\text{H}$, $C_i = 30 \text{ nF}$)
	45°C	($P_i=242 \text{ mW}$, $U_i=16 \text{ V}$, $I_i=76 \text{ mA}$, $L_i=100 \mu\text{H}$, $C_i = 30 \text{ nF}$)
T6	70°C	($P_i=34 \text{ mW}$, $U_i=16 \text{ V}$, $I_i=25 \text{ mA}$, $L_i=100 \mu\text{H}$, $C_i = 30 \text{ nF}$)
	66°C	($P_i=64 \text{ mW}$, $U_i=16 \text{ V}$, $I_i=25 \text{ mA}$, $L_i=100 \mu\text{H}$, $C_i = 30 \text{ nF}$)
	45°C	($P_i=169 \text{ mW}$, $U_i=16 \text{ V}$, $I_i=52 \text{ mA}$, $L_i=100 \mu\text{H}$, $C_i = 30 \text{ nF}$)
	30°C	($P_i=242 \text{ mW}$, $U_i=16 \text{ V}$, $I_i=76 \text{ mA}$, $L_i=100 \mu\text{H}$, $C_i = 30 \text{ nF}$)

9.3. Kabelverschraubung



Es dürfen nur Kabel bzw. Leitungseinführungen und Verschlussstopfen mit einer EU Baumusterprüfbescheinigung oder IECEx Scheme nach IEC / EN 60079-0, IEC / EN 60079-7 und IEC / EN 60079-31 eingesetzt werden.

Diese müssen mindestens für den gleichen Temperaturbereich und IP-Schutz wie der Level Transmitter bescheinigt sein.

Es ist auch darauf zu achten, dass Gewindegröße und Ausführung der Kabelverschraubung mit dem Kabelverschraubungsgewinde des Anschlussgehäuses übereinstimmen und die Kabelverschraubung für das verwendete Anschlusskabel geeignet ist.

Die Verwendung einzelner Adern ist nicht zulässig!

Beachten Sie auch die Montageanleitung des Herstellers der Kabelverschraubung, insbesondere die Montagehinweise und Anzugsdrehmomente. Informationen zu Hersteller, Typ und Zulassungen Ihrer Kabelverschraubung finden Sie auf der Kabelverschraubung.

Alle zur Leitungseinführungen nicht benötigten Öffnungen sind mit geeigneten und nach IEC / EN 60079-7 für die Gruppe IIC, nach IEC / EN 60079-31 für die Gruppe IIIC bescheinigten Verschlusselementen, dauerhaft zu verschließen.

Bei nicht beachten erlischt die Bauartzulassung.

Drehmomentwerte

Kabelverschraubung	Ausführung Kunststoff max. Drehmoment in Nm	Ausführung Metall max. Drehmoment in Nm
M12 / Pg7	1,2 – 1,5 (je nach Ausführung)	3 – 8 (je nach Ausführung)
M16 / Pg9	3	4 - 10 (je nach Ausführung)
Pg11	2,5	6,2 – 12 (je nach Ausführung)
M20 / Pg13	1 - 6 (je nach Ausführung)	8 – 12,5 (je nach Ausführung)
NPT1/2"		7 – 12 (je nach Ausführung)
NPT3/4"		7 – 12 (je nach Ausführung)

Tabelle 9.3-1

Ermittlung des genauen Drehmoments

Gemäß IEC/EN 62444 werden zur Ermittlung des Anzugsdrehmomentes der Kabelverschraubungsklemmmutter Prüfdorne verwendet. Die Ermittlung des Anzugsdrehmomentes der Kabelverschraubungsklemmmutter im praktischen Einsatz ergibt aber zwangsläufig abweichende Werte, da sich Einsatztemperatur, Härtegrad und Oberfläche der verwendeten Kabel extrem unterscheiden können. Die in **Tabelle 1** genannten Werte sind deshalb nur als Richt- und Maximal- Wert zu verstehen.

Das korrekte Drehmoment der Klemmmutter kann aber optisch ermittelt werden. Es ist dann erreicht, wenn der Dichtungseinsatz der Kabelverschraubung wie in **Bild 1** bündig zur Klemmmutter steht oder diese leicht überlappt.

Nicht korrekt ist eine stärkere Überlappung des Dichtungseinsatzes, wie in **Bild 2**. Hierbei wurde die Kabelverschraubungsklemmmutter mit einem zu hohen Drehmoment angezogen. Beachten Sie bitte, dass es durch ein zu hohes Drehmoment, zu einer Schädigung des Kabelmantels kommen kann.

Steht der Dichtungseinsatz nicht bündig sondern zu tief in der Kabelverschraubungsklemmmutter, wurde die Klemmmutter mit einem zu geringem Drehmoment angezogen. Dies kann dazu führen, dass der angegeben IP Schutzgrad des Gerätes nicht erreicht wird.

Beachten Sie vorrangig auch die Montageanleitung des Herstellers der Kabelverschraubung, insbesondere die Montagehinweise und Anzugsdrehmomente. Informationen zu Hersteller, Typ und Zulassungen Ihrer Kabelverschraubung finden Sie auf der Kabelverschraubung.

Bild 1

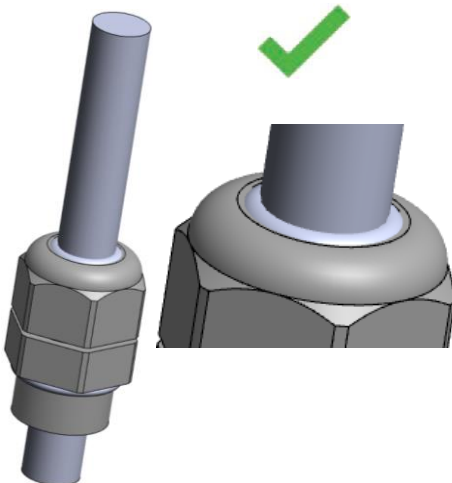
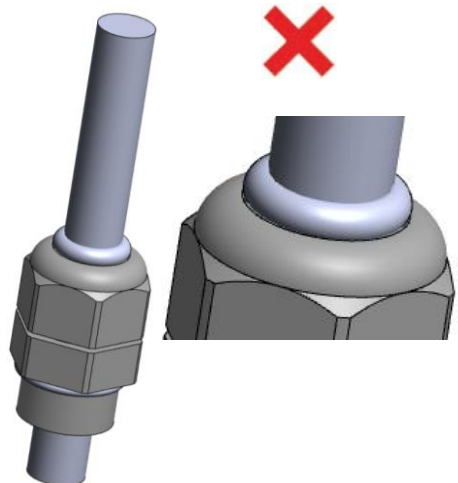


Bild 2



9.4 Temperaturen

9.4.1 Reedkontakte Ex i

Temperaturklasse	zulässige Betriebstemperatur am Einbauort	zulässige Umgebungstemperatur
	Reedkontakt ohne Widerstandsbeschaltung BGU-...I	
T3, T2; T1	-40 ... +80°C (PVC-Kabel) -50 ... +175°C (Silikon-Kabel) -30 ... +150°C (Kabel LMGSG) -50 ¹ ... +100°C (Anschlussgehäuse) -25 ... +80°C (Stecker)	-40°C...+80°C -50°C...+80°C -30°C...+80°C -40°C ¹ ...+80°C -25°C...+80°C
T4	-40 ... +80°C (PVC-Kabel) -50 ... +130°C (Silikon-Kabel) -30 ... +130°C (Kabel LMGSG) -50 ¹ ... +100°C (Anschlussgehäuse) -25 ... +80°C (Stecker)	-40°C...+80°C -40°C...+80°C -30°C...+80°C -40°C ¹ ...+80°C -25°C...+80°C
T5	-40 ... +80°C (PVC-Kabel) -50 ... +95°C (Silikon-Kabel) -30 ... +95°C (Kabel LMGSG) -50 ¹ ... +95°C (Anschlussgehäuse) -25 ... +80°C (Stecker)	-40°C...+80°C -40°C...+80°C -30°C...+80°C -40°C ¹ ...+80°C -25°C...+80°C
T6	-40 ... +80°C (PVC-Kabel) -50 ... +80°C (Silikon-Kabel) -30 ... +80°C (Kabel LMGSG) -50 ¹ ... +80°C (Anschlussgehäuse) -25 ... +80°C (Stecker)	-40°C...+80°C -40°C...+80°C -30°C...+80°C -40°C ¹ ...+80°C -25°C...+80°C
Reedkontakt mit Vorwiderstand oder Namur Beschaltung BGU-...NI und BGU-...RI		
T3, T2, T1	-40 ... +80°C (PVC-Kabel) -50 ... +175°C (Silikon-Kabel) -30 ... +150°C (Kabel LMGSG) -50 ¹ ... +100°C (Anschlussgehäuse) -25 ... +80°C (Stecker)	-40°C...+80°C -40°C...+80°C -30°C...+80°C -40°C ¹ ...+80°C -25°C...+80°C
T4	-40 ... +80°C (PVC-Kabel) -50 ... +100°C (Silikon-Kabel) -30 ... +100°C (Kabel LMGSG) -50 ¹ ... +100°C (Anschlussgehäuse) -25 ... +80°C (Stecker)	-40°C...+80°C -40°C...+80°C -30°C...+80°C -40°C ¹ ...+80°C -25°C...+80°C
T5	-40 ... +65°C (PVC-Kabel) -50 ... +65°C (Silikon-Kabel) -30 ... +65°C (Kabel LMGSG)	-40°C...+65°C -40°C...+65°C -30°C...+65°C

	-50 ¹ ... +65°C (Anschlussgehäuse) -25 ... +65°C (Stecker)	-40°C ¹ ... +65°C -25°C ... +65°C
T6	-40 ... +50°C (PVC-Kabel) -50 ... +50°C (Silikon-Kabel) -30 ... +50°C (Kabel LMGSG) -50 ¹ ... +50°C (Anschlussgehäuse) -25 ... +50°C (Stecker)	-40°C ... +50°C -40°C ... +50°C -30°C ... +50°C -40°C ¹ ... +50°C -25°C ... +50°C

¹ Kunststoffkabelverschraubung -20°C

2D Staub Maximale Oberflächentemperatur bei Einsatz im Bereich der Zone 21

T ≤ +80°C ... 180°C*

* Die maximale Oberflächentemperatur des Betriebsmittel hängt von den Betriebstemperaturen des Fluids und der Umgebungstemperatur ab und ist um 5 K höher als die Betriebstemperatur am Einbauort.

Temperaturklasse	zulässige Betriebstemperatur am Einbauort			zulässige Umgebungstemperatur
	Reedkontakt ohne Widerstandsbeschaltung BGU-VHTI			
	TR1	TR2	TR3	
T2, T1	-60 ... +200°C	-40 ... +200°C	-60 ... +180°C	-60°C ... +80°C
T3,	-60 ... +195°C	-40 ... +195°C	-60 ... +180°C	-60°C ... +80°C
T4	-60 ... +130°C	-40 ... +130°C	-60 ... +130°C	-60°C ... +80°C
T5	-60 ... +95°C	-40 ... +95°C	-60 ... +95°C	-60°C ... +80°C
T6	-60 ... +80°C	-40 ... +80°C	-60 ... +80°C	-60°C ... +80°C
	Reedkontakt mit Vorwiderstand oder Namur Beschaltung BGU-VHTNI und BGU-VHTRI			
	TR1	TR2	TR3	
	T2, T1	-60 ... +200°C	-40 ... +200°C	
T3	-60 ... +175°C	-40 ... +175°C	-60 ... +175°C	-60°C ... +80°C
T4	-60 ... +100°C	-40 ... +100°C	-60 ... +100°C	-60°C ... +80°C
T5	-60 ... +65°C	-40 ... +65°C	-60 ... +65°C	-60°C ... +65°C
T6	-60 ... +50°C	-40 ... +50°C	-60 ... +50°C	-60°C ... +50°C

Bitte beachten sie die TR1, TR2, TR3 Kennzeichnung auf dem Typschild

2D Staub Maximale Oberflächentemperatur bei Einsatz im Bereich der Zone 21

T ≤ +80°C ... 205°C*

* Die maximale Oberflächentemperatur des Betriebsmittel hängt von den Betriebstemperaturen des Fluids und der Umgebungstemperatur ab und ist um 5 K höher als die Betriebstemperatur am Einbauort.

9.4.2 Initiator Ex i

Temperaturklasse	zulässige Betriebstemperatur am Einbauort	zulässige Umgebungstemperatur
	Initiator BGU-AIHI und BGU-AILI	
T4, T3, T2, T1	100°C (Pi=64 mW, Ui=16V, li=25 mA)	-40°C ¹ ...+80°C
	89°C (Pi=169 mW, Ui=16V, li=52 mA)	-40°C ¹ ...+80°C
	74°C (Pi=242 mW, Ui=16V, li=76 mA)	-40°C ¹ ...+74°C
T5	85°C (Pi=34 mW, Ui=16V, li=25 mA)	-40°C ¹ ...+80°C
	81°C (Pi=64 mW, Ui=16V, li=25 mA)	-40°C ¹ ...+80°C
	60°C (Pi=169 mW, Ui=16V, li=52 mA)	-40°C ¹ ...+60°C
	45°C (Pi=242 mW, Ui=16V, li=76 mA)	-40°C ¹ ...+45°C
T6	70°C (Pi=34 mW, Ui=16V, li=25 mA)	-40°C ¹ ...+70°C
	66°C (Pi=64 mW, Ui=16V, li=25 mA)	-40°C ¹ ...+66°C
	45°C (Pi=169 mW, Ui=16V, li=52 mA)	-40°C ¹ ...+45°C
	30°C (Pi=242 mW, Ui=16V, li=76 mA)	-40°C ¹ ...+30°C
¹ Kunststoffkabelverschraubung -20°C		
2D Staub Maximale Oberflächentemperatur bei Einsatz im Bereich der Zone 21		
T≤+80°C...100°C*	* Die maximale Oberflächentemperatur des Betriebsmittel hängt von den Betriebstemperaturen des Fluids und der Umgebungstemperatur ab und ist um 5 K höher als die Betriebstemperatur am Einbauort.	

9.5 Typenschlüssel

Feld-Nr.	Code	Ausführung
Grundtyp		
1	BGU-S	Reed, Aluminiumgehäuse, Kabelausgang
	BGU-A	Reed, Aluminiumgehäuse, Kabelverschraubung
	BGU-M12	Reed, Aluminiumgehäuse, Stecker M12
	BGU-V	Reed, Edelstahlgehäuse, Kabelausgang
	BGU-AL	Reed, Aluminiumgehäuse L, Kabelverschraubung
	BGU-AX	Reed, Aluminiumgehäuse X, Kabelverschraubung
	BGU-AM	Mikroschalter, Aluminiumgehäuse, Kabelverschraubung
	BGU-AIH	Initiator Hochalarm, Aluminiumgehäuse, Kabelverschraubung
	BGU-AIL	Initiator Tiefalarm, Aluminiumgehäuse, Kabelverschraubung
	BGU-VHT	Reed, Hochtemperatur, Edelstahlgehäuse, Kabelverschraubung
Schaltoption (optional)		
2	R	Vorwiderstand 22 Ohm
	N	Schaltkreis gem. NAMUR DIN EN 60947-5-6
Zulassungen (optional)		
3	I	Ex i
	D	Ex d
	...	Weitere Zulassungen
Kabellänge (optional)		
4	1	1m
	2	2m
	3	3m
	...	Weitere Längen
Kabelmaterial (optional)		
5	PVC	PVC-Kabel
	SIL	Kabel Silikon
	...	Weitere Varianten

Bestellcode: BGU -

Detaillierte Informationen über Bypass-Magnetschalter sind den folgenden Datenblättern separat zu entnehmen:

- Bypass-Magnetschalter; Typ BGU; siehe Datenblatt BGU

1 General

- The bypass magnetic switches described in the operating instructions are designed and manufactured according to current state of the art technology. All components are subject to strict quality and environmental criteria during production. Our management systems are certified in accordance with ISO 9001.
- These operating instructions provide important information on dealing with this device. A prerequisite for safe operation is compliance with all indicated safety and operating instructions.
- The local accident prevention regulations and general safety provisions applicable to the area of use of the device must be complied with.
- All information mentioned in this operating instructions which refers to IECEx, is only relevant for your device if an IECEx certificate number, e.g. IECEx IBE 21.0031X, is printed on the nameplate of your device.
- The operating instructions are part of the product and must be kept in the immediate vicinity of the device at all times for qualified personnel. The operating instructions must be passed on to subsequent users or owners of the device.
- The qualified personnel must carefully read and understand these operating instructions prior to any work.
- The general terms and conditions of business in the sales documents shall apply.
- Technical changes excepted
- Further information:
 - Website: www.ksr-kuebler.com or www.wika.de

2 Layout and Function

2.1 Functional descriptions

The bypass magnetic switches are touch-free switches. They mainly consist of contact housing with a built-in reed contact or initiator. These are activated as soon as they reach a magnetic field of a permanent magnet.

The bypass magnetic switches are used in conjunction with KSR bypass level indicators, type BNA, or comparable products in order to exercise a switch function at a previously defined fill level.

To this end one or more switches can be added to the level indicator.

Note:

KSR bypass magnetic switches and KSR bypass level indicators with built-in floats are mutually compatible and ensure flawless function and trouble-free operation.

In the event of attachment to level indicators by other manufacturers malfunctions may occur.

2.2 Delivery contents

Match the delivery contents with the delivery note.

3 Safety

3.1 Symbol legend



DANGER!

... refers to an imminent danger that can result in death or serious injury if not avoided.



WARNING!

... refers to a potential danger that can result in death or serious injury if not avoided.



CAUTION!

... refers to a potentially dangerous situation, that can lead to minor injuries or property and environmental damages, if not avoided.



INFORMATION

... highlights useful tips and recommendations as well as information for efficient and fault-free operation.



Note for ex devices

... highlights the relevant and/or necessary information which is required for operation in potential explosive areas.

3.2 Intended use

The bypass magnetic switches are used exclusively for level monitoring of liquid media. The range of application results from the technical performance limits and materials.

- The operating conditions specified in the operating instructions must be observed.
- Do not operate the device in the immediate vicinity of ferromagnetic surroundings (distance min. 50 mm).
- Do not operate the device in the immediate vicinity of strong electromagnetic fields, or in the immediate vicinity of equipment which can be influenced by magnetic fields (distance min. 1 m).
- The bypass magnetic switches may not be subjected to any strong mechanical loads (impact, twisting, vibrations). The device is designed and constructed solely for its intended purpose described here and may only be used accordingly.
- These operating instructions are intended for qualified professionals who will execute the installation and the set up.
- The current safety guidelines must be observed for its use.
- The technical specifications in these operating instructions must be observed. Improper handling or operation of the device outside the technical specifications requires immediate decommissioning and inspection by an authorised KSR or WIKA service agent.
- The magnetic switches type BGU-...I can be used in an ambient temperature range from -50 °C to +80 °C and the magnetic switches type BGU-VHT...I from -60 °C to +80 °C, , depending on the version.
- The permissible minimum ambient temperatures as well as the maximum operating temperature at the installation location further depend on the components (cable, cable glands and plugs) used. They are listed for the individual variants under the chapter Temperatures.



Note for ex devices

BGU-.I bypass magnetic switches are approved as explosion protected equipment within the scope of EC directive 2014/34/EU and IECEx Scheme for use in potentially explosive atmospheres. They fulfil the requirements of electric equipment for potentially explosive atmospheres.

The technical data in these operating instructions must be observed.

During operation, make sure that the maximum ambient temperature is not exceeded

Claims of any type resulting from non-intended use are excluded.



DANGER!

When working on containers there is a risk of poisoning, asphyxiation or burns. Work may only be conducted using appropriate personal protection measures (e.g. breathing apparatus, protective clothing, or the like).



Note for ex devices

Caution explosion hazard!

There is a risk of potentially explosive atmosphere in the container. Corresponding measures which prevent sparking should be taken. Work in this area may only be conducted by qualified personnel in accordance with the respective applicable safety guidelines.

3.21 Marking and Standards

Type	Protection class	Use in Hazard Zones	Certificate
BGU-...I BGU-VHT...I	Ex i (intrinsically safe)	Zone 1 und 2	IBExU18ATEX1108 X IECEX IBE 21.0031X

ATEX		
Type	Approval IBExU18ATEX1108 X	
BGU-...I	Reed contact II 2G Ex ib IIC T6...T1 Gb II 2D Ex ib IIIC T80°C...180°C Db	Initiator II 2G Ex ib IIC T6...T1 Gb II 2D Ex ib IIIC T80°C...100°C Db
BGU-VHT...I	II 2G Ex ib IIC T6...T1 Gb II 2D Ex ib IIIC T80°C...205 °C Db	
	Standards	
	EN 60079-0 ; EN 60079-11	

IECEX		
Type	Approval IECEX IBE 21.0031X	
BGU-...I	Reed contact Ex ib IIC T6...T1 Gb Ex ib IIIC T80°C...180°C Db	Initiator Ex ib IIC T6...T1 Gb Ex ib IIIC T80°C...100°C Db
BGU-VHT...I	Ex ib IIC T6...T1 Gb Ex ib IIIC T80°C...205 °C Db	
	Standards	
	IEC 60079-0 ; IEC 60079-11	

3.22 Explanations to the label:

Device category II	Not mining
Device category 2G	Devices which ensure a high degree of safety, suitable for Zone 1 (Gasses and vapours)
Device category 2D	Devices which ensure a high degree of safety, suitable for Zone 21 (Dust)
D	Dust
G	Gasses and vapours
Ex i	Equipment protection by flameproof enclosures "d"
IIIC	electrically conductive dust particles in Group IIIC (includes IIIA and IIIB)
IIC	Gasses and vapours in Group IIC (includes IIA and IIB)
T6...T1	Temperature class, depending on the maximum media temperature, the heat transfer medium temperature and the ambient temperature

3.3 Improper use

Improper use is any use which exceeds the technical performance limits or is incompatible with the materials.



WARNING!

Injuries as a result of improper use

Improper use of the device can lead to dangerous situations and injuries.

Refrain from unauthorised modifications to the device.

Any use other than for the intended purpose or any other use is considered improper use.

Do not use this device in safety devices or in emergency stop equipment.

3.4 Owner's responsibility

The device is used in the commercial sector. Therefore, the operator is subject to the legal obligations for occupational health and safety.

The safety information in these operating instructions as well as the safety, accident prevention and environmental protection regulations applicable to the area of use of the unit, must be observed.

For safe operation of the device the operator must ensure:

- that the operating personnel receives regular instruction in all applicable areas of occupational safety and environmental protection.
- that these operating instructions and, in particular, the safety information contained therein, will be duly noted.
- that the device is suitable for the application pursuant to its intended use.

3.5 Personnel qualifications



WARNING!

Risk of injury as a result of insufficient qualification

Improper handling can lead to significant injuries and material damage.

- The operations in these operating instructions should only be completed by qualified personnel with the qualifications described below.

Qualified personnel

Qualified personnel authorised by the operator must be able to complete the work described and independently identify possible dangers based on his professional training, his knowledge of measurement and control technology and experience as well as knowledge of the country-specific provisions, and applicable standards and directives.

3.6 Personal protective equipment

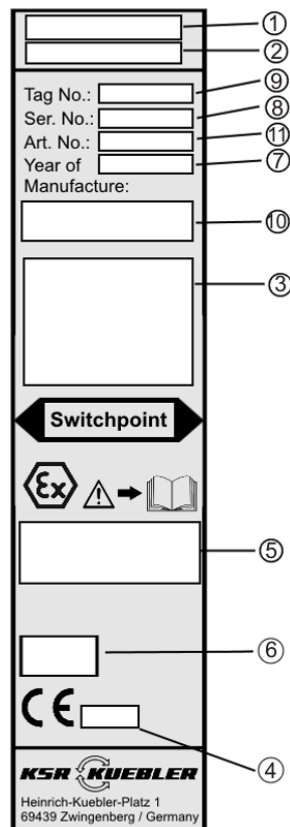
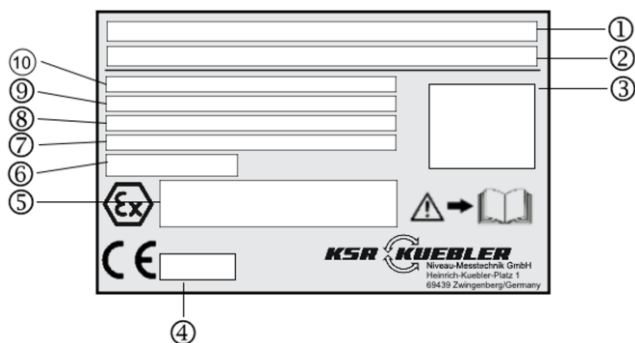
Personal safety equipment serves to protect qualified personnel against risks that can negatively impact their safety or health while working. When conducting work on and with the device the qualified personnel must wear personal safety equipment.

Follow the information affixed in the work area for personal protective equipment!

The personal protective equipment required must be made available by the operator.

3.7 Labelling, Safety labelling

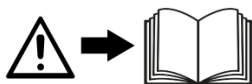
Type plate example



Content of Field

Field Number	Content
1	Product line
2	Device type
3	Electrical diagramme
4	Notified body to EU Directive 2014/34/EU
5	Certificate number and Ex marking
6	Ingress protection to IEC/EN 60529
7	Year of manufacture
8	Serien-/Item number
9	Tag no.
10	Electrical rating
11	Item number

Symbols



Read the operating instructions and before assembly and commissioning of the device and note the EU type examination certificate!

4 Transport, packaging and storage

4.1 Transport

Inspect the bypass magnetic switches for possible existing transportation damages. Immediately report obvious damages.



CAUTION!

Damage caused by improper transport

Significant property damages can result from improper transport.

- Note symbols on the packaging
- Handle packages with care

4.2 Packaging and storage

Do not remove packaging until immediately prior to commissioning.

5 Commissioning, Operation

- Observe all information provided on the package for removing the transport locks.
- Carefully remove the bypass magnetic switch from the packaging!
- Carefully inspect all parts for external damage when unpacking.
- Conduct a functional test prior to installation

5.1 Functional test

Prior to the test disconnect the electrical connection between the control and the switch. The switch condition can be determined using, for example, continuity testers.

The functional test can be conducted by activating the contact with a permanent magnet with a radial magnetic field in the switching range. To do this, conduct the magnet along the side of the magnetic switch from bottom to top. In doing so the contact must switch over. Then move the magnet back from top to bottom. The contact falls back into its original position. In place of the magnet the float built-in to the bypass level indicator may also be used.



Functional test

Prior to assembly the magnetic switch can be connected as described in section 5.3 and the switching points can be manually activated.



WARNING!

Ensure that the functional test does not start any unintended processes.



Note for ex devices

For the functional test use testing equipment which is appropriate, or approved for use in potentially explosive atmospheres. These operations may only be performed by qualified personnel.



Note for ex devices

Bypass magnetic switches with ignition protection type Ex i may only be connected to certified intrinsically safe circuits in the Ex area of Zone 1. While doing so the maximum operating data of the switch must be observed.

Devices with a powder coating or plastics may not be used in areas in which strong charge generating processes, mechanical blending or separating processes, the spraying of electrons, for example, in the area of electrostatic painting systems, take place or where pneumatically promoted dust escapes.

Equipotential bonding

The device must be integrated in the equipotential bonding of the plant.

Chemical reactions, or spontaneous combustion processes may only originate from the medium itself not from the device. The ignition hazards from the medium itself must be taken into consideration by the operator and prevented.

5.2 Assembly preparation

Ensure that the assembly surface of the BGU is clean and that there is no mechanical damage.

5.3 Assembly of the bypass magnetic switch



Prior to assembly in an aggressive environment ensure that the magnetic switch housing is appropriately resistant. The protection class of the switch used must be taken into consideration during the selection of the assembly location.

Bypass magnetic switches which are delivered together with bypass level indicators are already pre-assembled only need to be set to the desired switch height.

Assembly is completed on the magnet display BMD product line with a slot nut at the T-nut or on the bypass level indicator BNA / UTN product line directly using a tightening strap.



Note for ex devices

Prior to later attachment of a BGU, with approval, to a bypass level indicator it is important to ensure that this combination is permitted. In the event of a violation the examination certificate shall expire!

The operator must ensure that the permitted ambient temperature of the device at the installation site is not exceeded using appropriate measures.

5.3.1 Assembly of the bypass magnetic switch on the magnet display

The magnet switch is fastened to the magnet display of the bypass level indicator using slot nuts.

1. Loosen fastening screws on the magnetic switch using an SW 3 mm Allen wrench by approx. 1 turn.
2. Slide the slot nut(s) into the guide slot of the magnetic roller display from the top or the bottom.
3. Push the magnetic switch to the height of the desired switching point and fasten by tightening the screws (the switching point is marked on the type plate).

The magnetic switch can be fastened optionally on both sides of the magnetic rolling - level indicator. To do this, attach the slot nut on the opposite side of the switch. Assembly ex works is done on the right side of the bypass level indicator.

In the case of the assembly of multiple magnetic switches on the bypass level indicator it is recommend to fasten them alternating on both sides of the magnetic rolling display. This ensure that every desired switch height can be set.



Attention!

The BGU-A magnetic switch is designed for attachment on the right side of the magnetic rolling display. In the event of assembly on the left side the switching function turns around. The switch must then be mounted upside down (type plate is upside down).

5.3.2 Assembly of the bypass magnetic switch using tightening strap

1. Open the tightening strap by loosening the fastening screw.
2. Push the tightening strap through the opening of the magnetic switch.
3. Affix the tightening strap and magnetic switch to the bypass pipe and tighten with the fastening screw so that pushing the magnetic switch is still possible.
4. Push the magnetic switch to the height of the desired switching point and fasten by tightening the screws (the switching point is specified).

Note!

1. During assembly please make sure that the cable entry points downwards. In order to ensure safe switching function the magnetic switch housing must abut on the bypass pipe
2. The magnetic switches only operate in the area between the process connections and the bypass level indicators. If a switching point outside of this area is set safe functioning cannot be guaranteed.

5.4 Electrical connection



The electrical connection must be executed in accordance with the safety provisions for installation of electrical systems applicable in the country of installation and may only be completed by qualified personnel.



Note for ex devices

Bypass magnetic switches with ignition protection type Ex i may only be connected to certified intrinsically safe circuits in the Ex area of Zone 1. While doing so the maximum operating data of the switch must be observed. The national provisions for installation of intrinsically safe control circuits must be observed. (see 9.1 Switching capacities / Electrical values)

The interior capacity and inductivity of the cables used with regard to the downstream intrinsically safe control device must be observed.

Only cable entries and sealing plugs with an EC type examination certificate or IECEx Scheme pursuant to IEC / EN 60079-0, IEC / EN 60079-7 und IEC / EN 60079-31 may be used.

They must be certified for at least the same temperature range and IP protection as the magnetic switch. Furthermore, it is important to ensure that the thread size and thread version complies with the respective device model of the housing and that the cable glands are suitable for the connection cable used. The use of single strands is not permitted! In the event of non-compliance the type approval expires.

All openings not required for cable entries must be permanently closed with suitable closing elements confirmed according to IEC / EN 60079-7 for group IIC, according to IEC / EN 60079-31 for group IIIC

The electrical data on the type plate must be observed. The connection must be made in accordance with the connection diagram according to the desired switch function. When selecting the cable ensure that it is appropriate for use in the intended range of application (temperature, weather conditions, aggressive atmosphere, etc.) and for the cable gland used.



Connecting the cable

The connection cable should be laid in accordance with the applicable guidelines for building electrical circuits

- **Switch off voltage for electrical circuit**
 - Remove cover*
 - Feed the cable through the cable gland into the terminal box*
 - Strip the outer sheath
- Caution! No single strands may be fed through the cable gland. Always ensure that the cable matches the cable gland used and the cable sheath is securely clamped into the cable gland.**
- Insulate the strands and fit them with wire end sleeves
 - Insert and fasten the wires into the clamps in accordance with the respective requirements
 - Place housing cover back on and fasten*
 - For the cable version of the BGU, also observe the instructions and notes of the manufacturer of your control unit or terminal box.
- * does not apply to the BGU's cable variant

The respective connection diagram must be observed



Equipotential bonding

In the case of a magnetic switch with connection housing at least one terminal is available for equipotential bonding inside and/or outside on the housing.

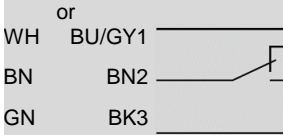
In the case of a magnetic switch with cable a terminal for equipotential bonding is available outside on the housing.

Observe the earthing symbol in or on the housing.

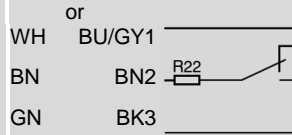
Connection diagram

Reed-contact, Microswitch

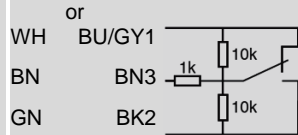
1 switch point



1 switch point
Wiring for operation with a PLC



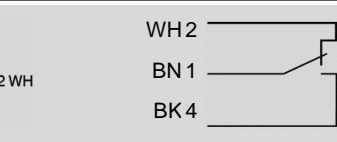
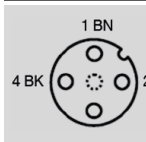
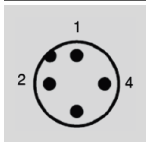
1 switch point Namur circuit per
DIN EN 60947-5-6



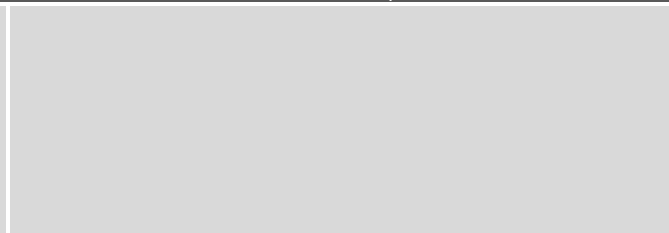
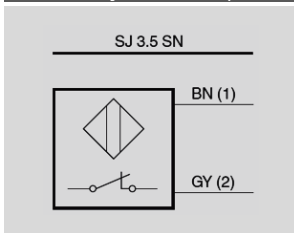
M12 connector pin assignment (for BGU-M12)

Instrument

Mating connector with cable



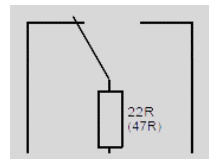
Proximity switch (for models BGU-AIH and BGU-AIL)



Warning!

Operation of the magnetic switch on inductive or capacitive load can result in destruction of the reed contact. This can lead to a malfunction of the downstream control and cause personal injury or property damage.

In the event of capacitive load, cable lengths over 50m or connection to process control systems with capacitive entry a protective resistor of 22Ω should be connected in series to limit the peak current.



In case of inductive load the magnetic switches should be protected with an RC element (see Annex), or a free-wheeling diode. Use of variable resistors as a protection circuit is not permitted because the reed contact can be destroyed by peaks.

5.5 Commissioning

Prior to commissioning the magnetic switches should be placed in starting position.

To do this slowly move the bypass level indicator float in the inside of the pipe from the bottom to the top and then back down again. If this is no longer possible the float can also be moved from the bottom to the top on the side of the magnetic switch and then moved back down to the bottom again.

Note the “top” label on the float. In the event of later attachment of magnetic switches these should be set in their starting position in the same way. A permanent magnet with any radial polarity can also be used in place of the float.

As a result of the bistable switching behaviour of the magnetic switch these must be set to starting position as described above prior to commissioning. Otherwise there is a risk of a faulty switch function from an incorrect contact position when switching on for the first time in the downstream control.

6 Faults



The most frequent causes for faults and the countermeasures necessary are listed in the tables below.

Störung	Ursache	Maßnahme
Bypass magnetic switch can not be attached in the place intended	Collision with other attachments	Reconstruction of the attachments or return to factory
No signal or incorrect signal	Electrical connection incorrect	See Section 5.4 “Electrical Connection”. Check configuration with the help of the circuit diagram.
	Reed contact defective	Return to factory
	incorrect switching behaviour	Change terminal configuration
	Switch position incorrect	Re-position BGU
	Cable ripped off	Return to factory
	Switch is not triggered by float	Return to factory



CAUTION!

Bodily injuries, property and environmental damages

If faults cannot be remedied with the help of the measures listed above immediately decommission the device.

- Ensure that there is no more pressure and protect against accidental commissioning.
- Contact the manufacturer.
- In the event a return is necessary note the instructions in Section 8.2 “Return”.

7 Maintenance and cleaning

7.1 Maintenance

When properly used bypass magnetic switches are maintenance and wear free. The switches may only be repaired by the manufacturer or an authorised representative of the manufacturer. International and national provisions with regard to completing repairs must be observed

Only original KSR Kuebler spare parts may be used.



DANGER!

When working on containers there is a risk of poisoning or asphyxiation. Work may only be conducted using appropriate personal protection measures (e.g. breathing apparatus, protective clothing, or the like).



NOTE!

Proper function of the bypass magnetic switch can only be guaranteed when using KSR Kuebler accessories and replacement parts

7.2 Cleaning



CAUTION!

Bodily injuries, property and environmental damages

Improper cleaning leads to bodily injuries, property and environmental damages. Residual media in removed devices can lead to danger to persons, the environment and the equipment.

- Rinse, or clean the removed device.
 - Appropriate precautionary measures must be taken.
1. Before cleaning the device separate the device properly from the process and the power supply.
 2. Carefully clean the device with a damp cloth.
 3. Do not bring electrical connections in contact with moisture!



CAUTION!

Property damage

Improper cleaning will damage the device!

- Do not use aggressive cleaning agents.
- Do not use any hard or sharp objects for cleaning.

8 Dismantling, returns and disposal



WARNING!

Bodily injuries, property and environmental damages from residual media

Residual media in the removed device can lead to danger to persons, the environment and the equipment.

- Wear necessary protective equipment
- Rinse, or clean the removed device in order to protect people and the environment from hazards resulting from residual media.

8.1 Dismantling

Only dismantle the measuring device in an unpressurised and voltage-free state!

If necessary, the container must be released.

8.2 Returns

To return the device use the original packaging or appropriate transport packaging.

Information on returns can be found in the “Service” rubric on our local website.

8.3 Disposal

Incorrect disposal can result in danger to the environment. Device components and packaging materials must be disposed of in an environmentally friendly way in accordance with the country-specific waste and disposal regulations.

9 Technical data

9.1 Marking

Type	Protection class	Use in Hazard Zones	Certificate
BGU-...I BGU-VHT...I	Ex i (intrinsically safe)	Zone 1 und 2	IBExU18ATEX1108 X IECEX IBE 21.0031X

ATEX		
Type	Approval IBExU18ATEX1108 X	
BGU-...I	Reed contact II 2G Ex ib IIC T6...T1 Gb II 2D Ex ib IIIC T80°C...180°C Db	Initiator II 2G Ex ib IIC T6...T1 Gb II 2D Ex ib IIIC T80°C...100°C Db
BGU-VHT...I	II 2G Ex ib IIC T6...T1 Gb II 2D Ex ib IIIC T80°C...205 °C Db	
	Standards	
	EN 60079-0 ; EN 60079-11	

IECEX		
Type	Approval IECEX IBE 21.0031X	
BGU-...I	Reed contact Ex ib IIC T6...T1 Gb Ex ib IIIC T80°C...180°C Db	Initiator Ex ib IIC T6...T1 Gb Ex ib IIIC T80°C...100°C Db
BGU-VHT...I	Ex ib IIC T6...T1 Gb Ex ib IIIC T80°C...205 °C Db	
	Standards	
	IEC 60079-0 ; IEC 60079-11	

9.2 Electrical data for Ex i devices

Type		Switching element	Switching capacity
BGU-...I	Ex i	Reed contact	$U_i \leq 36 \text{ V}$, $I_i \leq 100 \text{ mA}$, $P_i \leq 0,84 \text{ W}$ $C_i = 0 \text{ nF}$, $L_i = 0 \mu\text{H}$
BGU-...NI	Ex i	Reed contact with equivalent circuit in accordance with EN 60947-5-6 (NAMUR)	$U_i \leq 18,5 \text{ V}$; $I_i \leq 30 \text{ mA}$; $P_i \leq 0,4 \text{ W}$ $C_i = 0 \text{ nF}$, $L_i = 0 \mu\text{H}$
BGU-...RI	Ex i	Reed contact with series resistor 22 Ohm	$U_i \leq 36 \text{ V}$, $I_i \leq 100 \text{ mA}$, $P_i \leq 0,84 \text{ W}$ $C_i = 0 \text{ nF}$, $L_i = 0 \mu\text{H}$
BGU-AIHI BGU-AILI	Ex i	Initiator	The magnetic switch with initiator may only be connected to a certified intrinsically safe circuit with the data which can be discerned from the following table .

Temperature class	Switching capacity at max. permissible ambient temperature	
	Initiator BGU-AIHI and BGU-AILI	
T4, T3, T2, T1	100°C	($P_i=64 \text{ mW}$, $U_i=16 \text{ V}$, $I_i=25 \text{ mA}$, $L_i=100 \mu\text{H}$, $C_i = 30 \text{ nF}$)
	89°C	($P_i=169 \text{ mW}$, $U_i=16 \text{ V}$, $I_i=52 \text{ mA}$, $L_i=100 \mu\text{H}$, $C_i = 30 \text{ nF}$)
	74°C	($P_i=242 \text{ mW}$, $U_i=16 \text{ V}$, $I_i=76 \text{ mA}$)
T5	85°C	($P_i=34 \text{ mW}$, $U_i=16 \text{ V}$, $I_i=25 \text{ mA}$, $L_i=100 \mu\text{H}$, $C_i = 30 \text{ nF}$)
	81°C	($P_i=64 \text{ mW}$, $U_i=16 \text{ V}$, $I_i=25 \text{ mA}$, $L_i=100 \mu\text{H}$, $C_i = 30 \text{ nF}$)
	60°C	($P_i=169 \text{ mW}$, $U_i=16 \text{ V}$, $I_i=52 \text{ mA}$, $L_i=100 \mu\text{H}$, $C_i = 30 \text{ nF}$)
	45°C	($P_i=242 \text{ mW}$, $U_i=16 \text{ V}$, $I_i=76 \text{ mA}$, $L_i=100 \mu\text{H}$, $C_i = 30 \text{ nF}$)
T6	70°C	($P_i=34 \text{ mW}$, $U_i=16 \text{ V}$, $I_i=25 \text{ mA}$, $L_i=100 \mu\text{H}$, $C_i = 30 \text{ nF}$)
	66°C	($P_i=64 \text{ mW}$, $U_i=16 \text{ V}$, $I_i=25 \text{ mA}$, $L_i=100 \mu\text{H}$, $C_i = 30 \text{ nF}$)
	45°C	($P_i=169 \text{ mW}$, $U_i=16 \text{ V}$, $I_i=52 \text{ mA}$, $L_i=100 \mu\text{H}$, $C_i = 30 \text{ nF}$)
	30°C	($P_i=242 \text{ mW}$, $U_i=16 \text{ V}$, $I_i=76 \text{ mA}$, $L_i=100 \mu\text{H}$, $C_i = 30 \text{ nF}$)

9.3. Cable gland



Only cable entries and sealing plugs with an EC type examination certificate or IECEx Scheme pursuant to IEC / EN 60079-0, IEC / EN 60079-7 and IEC / EN 60079-31 may be used.

These must be certified for at least the same temperature range and IP protection as the magnetic switch.

It must also be ensured that the thread size and design of the cable gland match the cable gland thread of the connection housing and that the cable gland is suitable for the connection cable used.

The use of single strands is not permitted!

Also observe the assembly instructions of the cable gland manufacturer, in particular the assembly instructions and tightening torques. Information on the manufacturer, type and approvals of your cable gland can be found on the cable gland.

All openings not required for cable entries must be permanently closed with suitable closing elements confirmed according to IEC / EN 60079-7 for Group IIC and IIIC

In the event of non-compliance the type approval expires.

Torque values

Cable gland	Plastic version max. torque in Nm	Metal version max. torque in Nm
M12 / Pg7	1.2 – 1.5 (depending on version)	3 – 8 (depending on version)
M16 / Pg9	3	4 - 10 (depending on version)
Pg11	2.5	6.2 – 12 (depending on version)
M20 / Pg13	1 - 6 (depending on version)	8 – 12.5 (depending on version)
NPT1/2"		7 – 12 (depending on version)
NPT3/4"		7 – 12 (depending on version)

Table 9.3-1

Determination of the exact torque

In accordance with IEC/EN 62444, test mandrels are used to determine the tightening torque of the cable gland clamp nut. The determination of the tightening torque of the cable gland clamp nut in practical use, however, inevitably results in deviating values, since the operating temperature, degree of hardness and surface of the cables used can differ extremely. The values given in **Table 1** are therefore only to be understood as guide and maximum values.

However, the correct torque of the clamp nut can be determined visually.

It is achieved when the sealing insert of the cable gland is flush with or slightly protrudes the clamp nut as in **Fig. 1**.

A greater overlap of the sealing insert, as in **Fig. 2**, is not correct. In this case, the cable gland cap clamp nut was tightened with too high a torque. Please note that excessive torque can damage the cable sheath.

If the sealing insert is not flush but too deep in the cable gland clamp nut, the clamp nut was tightened with too low a torque. This can lead to the specified IP degree of protection of the device not being achieved.

As a matter of priority, also observe the assembly instructions of the cable gland manufacturer, in particular the assembly instructions and tightening torques. Information on the manufacturer, type and approvals of your cable gland can be found on the cable gland.

Fig. 1

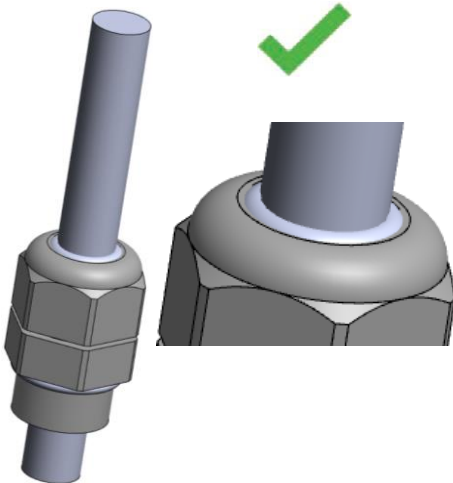
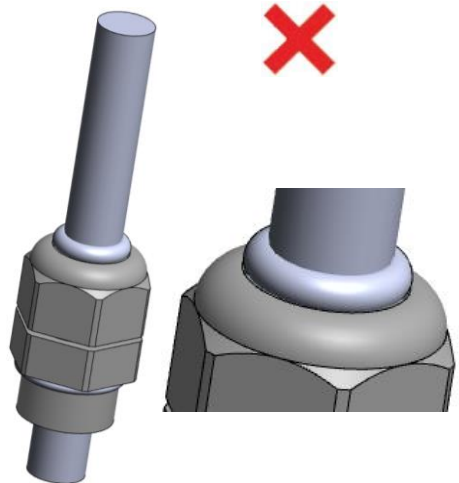


Fig. 2



9.4 Temperatures

9.4.1 Reed contacts Ex i

Temperature class	permitted operating temperature at the installation site	permitted ambient temperature
	Reed contact without series resistor BGU-...I	
T3, T2; T1	-40 ... +80°C (PVC cable) -50 ... +175°C (silicone cable) -30 ... +150°C (cable LMGSG) -50 ¹ ... +100°C (connection housing) -25 ... +80°C (plug)	-40°C...+80°C -50°C...+80°C -30°C...+80°C -40°C ¹ ...+80°C -25°C...+80°C
T4	-40 ... +80°C (PVC cable) -50 ... +130°C (silicone cable) -30 ... +130°C (cable LMGSG) -50 ¹ ... +100°C (connection housing) -25 ... +80°C (plug)	-40°C...+80°C -40°C...+80°C -30°C...+80°C -40°C ¹ ...+80°C -25°C...+80°C
T5	-40 ... +80°C (PVC cable) -50 ... +95°C (silicone cable) -30 ... +95°C (cable LMGSG) -50 ¹ ... +95°C (connection housing) -25 ... +80°C (plug)	-40°C...+80°C -40°C...+80°C -30°C...+80°C -40°C ¹ ...+80°C -25°C...+80°C
T6	-40 ... +80°C (PVC cable) -50 ... +80°C (silicone cable) -30 ... +80°C (cable LMGSG) -50 ¹ ... +80°C (connection housing) -25 ... +80°C (plug)	-40°C...+80°C -40°C...+80°C -30°C...+80°C -40°C ¹ ...+80°C -25°C...+80°C
Reed contact with series resistor or Namur switch BGU-...NI and BGU-...RI		
T3, T2, T1	-40 ... +80°C (PVC cable) -50 ... +175°C (silicone cable) -30 ... +150°C (cable LMGSG) -50 ¹ ... +100°C (connection housing) -25 ... +80°C (plug)	-40°C...+80°C -40°C...+80°C -30°C...+80°C -40°C ¹ ...+80°C -25°C...+80°C
T4	-40 ... +80°C (PVC cable) -50 ... +100°C (silicone cable) -30 ... +100°C (cable LMGSG) -50 ¹ ... +100°C (connection housing) -25 ... +80°C (plug)	-40°C...+80°C -40°C...+80°C -30°C...+80°C -40°C ¹ ...+80°C -25°C...+80°C
T5	-40 ... +65°C (PVC cable) -50 ... +65°C (silicone cable) -30 ... +65°C (cable LMGSG)	-40°C...+65°C -40°C...+65°C -30°C...+65°C

	-50 ¹ ... +65°C (connection housing) -25 ... +65°C (plug)	-40°C ¹ ... +65°C -25°C ... +65°C
T6	-40 ... +50°C (PVC cable) -50 ... +50°C (silicone cable) -30 ... +50°C (cable LMGSG) -50 ¹ ... +50°C (connection housing) -25 ... +50°C (plug)	-40°C ... +50°C -40°C ... +50°C -30°C ... +50°C -40°C ¹ ... +50°C -25°C ... +50°C

¹ plastic cable gland -20°C

2D dust maximum surface temperature in case of use in area of Zone 21

T ≤ +80°C ... 180°C*	* The maximum surface temperature of the operating material depends on the operating temperatures of the fluid and the ambient temperature and is 5 K higher than the operating temperature at the installation site.
----------------------	---

Temperature class	permitted operating temperature at the installation site			permitted ambient temperature
	Reed contact without series resistor BGU-VHTI			
	TR1	TR2	TR3	
T2, T1	-60 ... +200°C	-40 ... +200°C	-60 ... +180°C	-60°C ... +80°C
T3,	-60 ... +195°C	-40 ... +195°C	-60 ... +180°C	-60°C ... +80°C
T4	-60 ... +130°C	-40 ... +130°C	-60 ... +130°C	-60°C ... +80°C
T5	-60 ... +95°C	-40 ... +95°C	-60 ... +95°C	-60°C ... +80°C
T6	-60 ... +80°C	-40 ... +80°C	-60 ... +80°C	-60°C ... +80°C
	Reed contact with series resistor or Namur switch BGU-VHTNI und BGU-VHTRI			
	TR1	TR2	TR3	
	T2, T1	-60 ... +200°C	-40 ... +200°C	
T3	-60 ... +175°C	-40 ... +175°C	-60 ... +175°C	-60°C ... +80°C
T4	-60 ... +100°C	-40 ... +100°C	-60 ... +100°C	-60°C ... +80°C
T5	-60 ... +65°C	-40 ... +65°C	-60 ... +65°C	-60°C ... +65°C
T6	-60 ... +50°C	-40 ... +50°C	-60 ... +50°C	-60°C ... +50°C

Please note the TR1, TR2, TR3 marking on the type label

2D dust maximum surface temperature in case of use in area of Zone 21

T ≤ +80°C ... 205°C*	* The maximum surface temperature of the operating material depends on the operating temperatures of the fluid and the ambient temperature and is 5 K higher than the operating temperature at the installation site.
----------------------	---

9.4.2 Initiator Ex i

Temperature class	permitted operating temperature at the installation site	permitted ambient temperature
	Initiator BGU-AIHI and BGU-AILI	
T4, T3, T2, T1	100°C (Pi=64 mW, Ui=16V, li=25 mA)	-40°C ¹ ...+80°C
	89°C (Pi=169 mW, Ui=16V, li=52 mA)	-40°C ¹ ...+80°C
	74°C (Pi=242 mW, Ui=16V, li=76 mA)	-40°C ¹ ...+74°C
T5	85°C (Pi=34 mW, Ui=16V, li=25 mA)	-40°C ¹ ...+80°C
	81°C (Pi=64 mW, Ui=16V, li=25 mA)	-40°C ¹ ...+80°C
	60°C (Pi=169 mW, Ui=16V, li=52 mA)	-40°C ¹ ...+60°C
	45°C (Pi=242 mW, Ui=16V, li=76 mA)	-40°C ¹ ...+45°C
T6	70°C (Pi=34 mW, Ui=16V, li=25 mA)	-40°C ¹ ...+70°C
	66°C (Pi=64 mW, Ui=16V, li=25 mA)	-40°C ¹ ...+66°C
	45°C (Pi=169 mW, Ui=16V, li=52 mA)	-40°C ¹ ...+45°C
	30°C (Pi=242 mW, Ui=16V, li=76 mA)	-40°C ¹ ...+30°C
¹ plastic cable gland -20°C		
2D dust maximum surface temperature in case of use in area of Zone 21		
T _s ≤+80°C...100°C*	* The maximum surface temperature of the operating material depends on the operating temperatures of the fluid and the ambient temperature and is 5 K higher than the operating temperature at the installation site.	

9.5 Type code

Feld-Nr.	Code	Ausführung
Grundtyp		
1	BGU-S	Reed, Aluminium housing, Cable outlet
	BGU-A	Reed, Aluminium housing, Cable gland
	BGU-M12	Reed, Aluminium housing, M12 connector
	BGU-V	Reed, Stainless steel housing, Cable outlet
	BGU-AL	Reed, Aluminium housing L, Cable gland
	BGU-AX	Reed, Aluminium housing X, Cable gland
	BGU-AM	Microswitch, Aluminium housing, Cable gland
	BGU-AIH	Initiator high alarm, aluminium housing, cable gland
	BGU-AIL	Initiator low alarm, aluminium housing, cable gland
	BGU-VHT	Reed, High temperature, Stainless steel housing, Cable gland
Switch option (optional)		
2	R	Series resistor 22 Ohm
	N	Circuit pursuant to NAMUR DIN EN 60947-5-6
Approvals (optional)		
3	I	Ex i
	D	Ex d
	...	Additional approvals
Cable length (optional)		
4	1	1m
	2	2m
	3	3m
	...	Additional lengths
Cable material (optional)		
5	PVC	PVC cable
	SIL	Cable silicone
	...	Additional variations

Bestellcode: BGU -

Detailed information on bypass magnetic switches can be found separately in the data sheets below:

- Bypass magnetic switch, Type BGU; see BGU data sheet

10 Appendix / Anhang

1. Ex-Types / Ex-Typen

Beschreibung	Grundtypen
Intrinsic safety / Eigensicherheit (Ex i)	
Reed, Aluminiumgehäuse, Kabelverschraubung	BGU-S...I
Reed, Aluminiumgehäuse, Steckeranschluss M12	BGU-M12...I
Reed, Aluminiumanschlussgehäuse, Kabelverschraubung	BGU-A...I
Reed, Edelstahlgehäuse, Kabelverschraubung	BGU-V...I
Reed, Hochtemperatur, Edelstahlgehäuse, Kabelverschraubung	BGU-VHT...I
Initiator, Hochalarm, Aluminiumgehäuse, Kabelverschraubung	BGU-AIHI
Initiator, Tiefalarm, Aluminiumgehäuse, Kabelverschraubung	BGU-AILI

Description	Basic types
Intrinsic safety / Eigensicherheit (Ex i)	
Reed, Aluminium housing, cable gland	BGU-S...I
Reed, aluminium housing, plug connection M12	BGU-M12...I
Reed, aluminium connection housing, cable gland	BGU-A...I
Reed, Stainless steel housing, cable gland	BGU-V...I
Reed, High temperature, Stainless steel housing, cable gland	BGU-VHT...I
Initiator, high alarm, aluminium housing, cable gland	BGU-AIHI
Initiator, low alarm, aluminium housing, cable gland	BGU-AILI

Definitions / Definitionen

English	Deutsch
<p>maximum surface temperature highest temperature which is attained in service under the most adverse conditions (but within the specified tolerances) by any part or surface of an electrical apparatus, which would be able to produce an ignition of the surrounding explosive atmosphere [IEV 426-01-04]</p>	<p>maximale Oberflächentemperatur höchste Temperatur, die im Betrieb unter den ungünstigsten Bedingungen (aber innerhalb der festgelegten Toleranzen) von einem Teil oder einer Oberfläche eines elektrischen Betriebsmittels erreicht wird, bei der eine Zündung der umgebenden explosionsfähigen Atmosphäre auftreten kann</p>
<p>surface temperature temperature of a surface, measured in degrees Celsius, at an ambient temperature of 25^{+0}_{-5}°C [IEV 903-03-07]</p>	<p>Oberflächentemperatur Temperatur einer Oberfläche in Grad Celsius bei einer Umgebungstemperatur von 25^{+0}_{-5}°C</p>
<p>ambient temperature temperature of the air or other media, in the immediate vicinity of the apparatus or component [IEV 426-04-09]</p>	<p>Umgebungstemperatur Temperatur der Luft oder des sonstigen Mediums in der unmittelbaren Umgebung des Betriebsmittels oder Bauteils</p>
<p>service temperature temperature reached when the apparatus is operating at rated conditions [IEV 426-04-30]</p>	<p>Betriebstemperatur Temperatur, die bei Betrieb des Betriebsmittels unter den Bemessungsbedingungen erreicht wird.</p>
<p>continuous operating temperature maximum temperature which ensures the stability and integrity of the material for the expected life of the apparatus, or part, in its intended application [IEV 426-04-26]</p>	<p>Dauerbetriebstemperatur maximale Temperatur, bei der die Beständigkeit und Unversehrtheit des Werkstoffes für die erwartete Lebensdauer des Betriebsmittels oder Bauteils bei seiner vorgesehenen Verwendung sichergestellt ist</p>



Ex

EU-Konformitätserklärung Ex i EC Declaration of Conformity



EU-Konformitätserklärung EU Declaration of Conformity

Document Nr.: 1243_01
Document No.:

Wir erklären in alleiniger Verantwortung, dass die mit CE gekennzeichneten Produkte
We declare under our sole responsibility that the CE marked products

Typbezeichnung: BGU-...I
Type designation:

Beschreibung: Magnetschalter
Description: *Magnetic switch*

Die grundlegenden Schutzanforderungen der folgenden Richtlinien erfüllen:
Comply with the essential protection requirements of the directives:

2011/65/EU	Gefährliche Stoffe (RoHS): <i>Hazardous substances (RoHS):</i>	EN 50581:2012 EN IEC 63000:2018
2014/34/EU	Explosionsschutz (ATEX) ⁽¹⁾⁽²⁾ : <i>Explosion protection(ATEX)⁽¹⁾⁽²⁾:</i>	EN IEC 60079-0:2018 EN 60079-11:2012

⁽¹⁾ EG-Baumusterprüfbescheinigung IBExU18ATEX1108 X
EC type examination certificate IBExU18ATEX1108 X

⁽²⁾ Notifizierte Stelle: IBExU Institut für Sicherheitstechnik GmbH, Fuchsmühlenweg 7, 09599 Freiberg (Reg.-Nr. 0637).
Notified Body: IBExU Institut für Sicherheitstechnik GmbH, Fuchsmühlenweg 7, 09599 Freiberg (Reg. no. 0637)

Unterzeichnet für und im Namen von / *Signed for and on behalf of*
KSR Kuebler Niveau-Messtechnik GmbH

Stefan Amend, Technischer Leiter

Zwingenberg, 2020-07-21



Ex

EG-Baumusterprüfbescheinigung EC-Type Examination Certificate

IBExU Institut für Sicherheitstechnik GmbH
An-Institut der TU Bergakademie Freiberg

[1] **EU-TYPE EXAMINATION CERTIFICATE - Translation**



[2] Equipment or protective systems intended for use in potentially explosive atmospheres, Directive 2014/34/EU

[3] EU-type examination certificate number **IBExU18ATEX1108 X** | Issue 1

[4] Product: **Magnetic switch**
Type: BGU-...I

[5] Manufacturer: KSR-KUEBLER Niveau-Messtechnik GmbH

[6] Address: Heinrich Kuebler Platz 1
69439 Zwingenberg
GERMANY

[7] This product and any acceptable variation thereto is specified in the schedule to this certificate and the documents therein referred to.

[8] IBExU Institut für Sicherheitstechnik GmbH, notified body number 0637 in accordance with Article 17 of Directive 2014/34/EU of the European Parliament and of the Council, dated 26 February 2014, certifies that this product has been found to comply with the essential health and safety requirements relating to the design and construction of products intended for use in potentially explosive atmospheres given in Annex II to the Directive.

The examination and test results are recorded in the confidential test report IB-20-3-0157.

[9] Compliance with the essential health and safety requirements has been assured by compliance with: EN IEC 60079-0:2018 and EN 60079-11:2012 except in respect of those requirements listed at item [18] of the schedule.

[10] If the sign "X" is placed after the certificate number, it indicates that the product is subject to the specific conditions of use specified in the schedule to this certificate.

[11] This EU-type examination certificate relates only to the design and construction of the specified product. Further requirements of the Directive apply to the manufacturing process and supply of this product. These are not covered by this certificate.

[12] The marking of the product shall include the following:

for magnetic switch type BGU-...I:

Reed contact and Initiator

⊕ II 2G Ex ib IIC T6...T1 Gb

Reed contact

⊕ II 2D Ex ib IIC T80 °C...180 °C Db

Initiator

⊕ II 2D Ex ib IIC T80 °C...100 °C Db

for magnetic switch type BGU-VTH...I:

⊕ II 2G Ex ib IIC T6...T1 Gb

⊕ II 2D Ex ib IIC T80 °C...205 °C Db

IBExU Institut für Sicherheitstechnik GmbH
Fuchsmühlenweg 7
09599 Freiberg, GERMANY

Tel: + 49 (0) 37 31 / 38 05 0
Fax: + 49 (0) 37 31 / 38 05 10

By order

(Dipl.-Ing. [FH] A. Henker)



(notified body number 0637)

Certificates without signature and seal are not valid. Certificates may only be duplicated completely and unchanged. In case of dispute, the German text shall prevail.

Freiberg, 2020-12-04

[13] **Schedule**

[14] **Certificate number IBExU18ATEX1108 X | Issue 1**

[15] **Description of product**

The magnetic switch type BGU-...I is used for level measurement in industrial plants. The switching function is realized by reed contacts or initiator circuits via an externally placed magnet. There are different housing types and connection options.

Variants

BGU-...I	Reed contact
BGU-...NI	Reed contact with equivalent circuit according to EN 60947-5-6 (NAMUR)
BGU-...RI	Reed contact with series resistor 22 Ω
BGU-AIHI	Initiator
BGU-AILI	Initiator
BGU-VHTI	Reed contact, high temperature version
BGU-VHTNI	Reed contact with equivalent circuit according to EN 60947-5-6 (NAMUR), high temperature version
BGU-VHTRI	Reed contact with series resistor 22 Ω, high temperature version

Technical Data

Type BGU-...I:

Ambient temperature range:	-50 °C ≤ T _a ≤ +80 °C
Max. operating temperature T _B at installation site:	175 °C (depending on type and cable)
Max. surface temperature for dust:	T _B +5 K

BGU-...I - Reed contact

Circuit in type of protection intrinsic safety Ex ib IIC

(+/-)	U _i	≤ 36 V
	I _i	≤ 100 mA
	P _i	≤ 840 mW
	L _i	negligible
	C _i	negligible

BGU-...NI - Reed contact with equivalent circuit according to EN 60947-5-6 (NAMUR)

Circuit in type of protection intrinsic safety Ex ib IIC

(+/-)	U _i	≤ 18.5 V
	I _i	≤ 30 mA
	P _i	≤ 400 mW
	L _i	negligible
	C _i	negligible

BGU-...RI - Reed contact with series resistor 22 Ω

Circuit in type of protection intrinsic safety Ex ib IIC

(+/-)	U _i	≤ 36 V
	I _i	≤ 100 mA
	P _i	≤ 840 mW
	L _i	negligible
	C _i	negligible

Initiators

Circuit in type of protection intrinsic safety Ex ib IIC

(+/-)	U _i	16 V
	I _i	76 mA
	P _i	242 mW
	L _i	100 μH
	C _i	30 nF

plus cable capacitances 200 pF/m and cable inductances 1 μH/m.

Type BGU-VHT...I:

Ambient temperature range:	$-60\text{ °C} \leq T_a \leq +80\text{ °C}$
Max. operating temperature T_B at installation site:	200 °C (depending on type)
Max. surface temperature for dust:	$T_B + 5\text{ K}$

BGU-VHTI - Reed contact

Circuit in type of protection intrinsic safety Ex ib IIC (+/-)	$U_i \leq 36\text{ V}$
	$I_i \leq 100\text{ mA}$
	$P_i \leq 840\text{ mW}$
	L_i negligible
	C_i negligible

BGU-VHTNI - Reed contact with equivalent circuit according to EN 60947-5-6 (NAMUR)

Circuit in type of protection intrinsic safety Ex ib IIC (+/-)	$U_i \leq 18.5\text{ V}$
	$I_i \leq 30\text{ mA}$
	$P_i \leq 400\text{ mW}$
	L_i negligible
	C_i negligible

BGU-VHTRI - Reed contact with series resistor 22 Ω

Circuit in type of protection intrinsic safety Ex ib IIC (+/-)	$U_i \leq 36\text{ V}$
	$I_i \leq 100\text{ mA}$
	$P_i \leq 840\text{ mW}$
	L_i negligible
	C_i negligible

plus cable capacitances 200 pF/m and cable inductances 1 µH/m.

Variation compared to the EU type examination certificate IBExU18ATEX1108 X:

Variation 1:

A new device series BGU-VHT... with an extended ambient temperature range $-60\text{ °C} \leq T_a \leq +80\text{ °C}$ and a maximum permissible operating temperature of 200 °C at the installation site has been added.

[16] Test report

The test results are recorded in the confidential test report IB-20-3-0157 of 2020-11-30. The test documents are part of the test report and they are listed there.

Summary of the test results

The **magnetic switch type BGU- ... I** fulfils the requirements of the type of protection intrinsic safety for electrical devices of equipment group II, category 2G, explosion group IIC and temperature class T6...T1 and category 2D, explosion group IIIC and a maximum surface temperature of 80 °C...180 °C.

The **magnetic switch type BGU- VHT...I** fulfils the requirements of the type of protection intrinsic safety for electrical devices of equipment group II, category 2G, explosion group IIC and temperature class T6...T1 and category 2D, explosion group IIIC and a maximum surface temperature of 80 °C...205 °C.

[17] Specific conditions of use

- The magnetic switches type BGU-...I can be used in an ambient temperature range from -50 °C to +80 °C and the magnetic switches type BGU-VHT...I from -60 °C to +80 °C.
- The permissible minimum ambient temperatures as well as the maximum operating temperature at the installation location depend on the components used. They are listed for the individual variants in the operating instructions.
- Powder coated housings must not be used in areas where high charge generating processes, mechanical friction or separation processes, the spraying of electrons, e.g. in the environment of electrostatic painting devices, take place or pneumatically convergent dust emerges.

IBExU Institut für Sicherheitstechnik GmbH

An-Institut der TU Bergakademie Freiberg

[18] Essential health and safety requirements

In addition to the essential health and safety requirements (EHSRs) covered by the standards listed at item [9], the following are considered relevant to this product, and conformity is demonstrated in the test report:

None

[19] Drawings and Documents

The documents are listed in the test report.

IBExU Institut für Sicherheitstechnik GmbH
Fuchsmühlenweg 7
09599 Freiberg, GERMANY

By order



(Dipl.-Ing. [FH] A. Henker)

Freiberg, 2020-12-04



Ex

IECEx COC

Zertifikat / Certificat:

IECEx IBE 21.0031X

<https://www.iecex-certs.com/#/deliverables/CERT/56278/view>

KSR Kuebler subsidiaries worldwide can be found online at www.ksr-kuebler.com.
WIKA subsidiaries worldwide can be found online at www.wika.com.

Manufacturer contact
hergestellt von



KSR Kuebler Niveau-Messtechnik GmbH
Heinrich-Kuebler-Platz 1
69439 Zwingenberg am Neckar • Germany
Tel. +49 6263/87-0
Fax +49 6263/87-99
info@ksr-kuebler.com
www.ksr-kuebler.com

Sales contact
Vertrieb durch



WIKAL Alexander Wiegand SE & Co. KG
Alexander-Wiegand-Straße 30
63911 Klingenberg • Germany
Tel. +49 9372 132-0
Fax +49 9372 132-406
info@wika.de
www.wika.de