

PHASE-OUT

Instrucciones de servicio

Transmisor de presión diferencial DPT-10

E

Membrana de medición metálica
4 ... 20 mA/HART



Transmisor de presión diferencial DPT-10



Índice

1	Acerca de este documento	4
1.1	Función	4
1.2	Grupo destinatario	4
1.3	Simbología empleada	4
2	Para su seguridad	5
2.1	Personal autorizado	5
2.2	Uso previsto	5
2.3	Aviso contra uso incorrecto	5
2.4	Instrucciones generales de seguridad	5
2.5	Instrucciones de seguridad en el equipo	6
2.6	Conformidad UE	6
2.7	Cumplimiento de las recomendaciones NAMUR	6
2.8	Indicaciones de seguridad para aplicaciones de oxígeno	6
3	Descripción del producto	7
3.1	Estructura	7
3.2	Principio de operación	8
3.3	Ajuste	11
3.4	Embalaje, transporte y almacenaje	11
4	Montaje	13
4.1	Instrucciones básicas para el empleo del instrumento	13
4.2	Instrucciones para las aplicaciones de oxígeno	14
4.3	Instrucciones de montaje y conexión	15
4.4	Configuración de medición de flujo	19
4.5	Configuración de medición de nivel	22
4.6	Configuración de medición densidad y capa de separación	26
4.7	Configuración de medición presión diferencial	28
4.8	Montaje carcasa externa	30
4.9	Control de montaje	31
5	Conectar a la alimentación de tensión	32
5.1	Preparación de la conexión	32
5.2	Pasos de conexión	33
5.3	Carcasa de una cámara	34
5.4	Carcasa de dos cámaras	35
5.5	Carcasa de dos cámara Ex d ia	37
5.6	Versión IP66/IP68, 1 bar	38
5.7	Fase de conexión	38
6	Ajuste con módulo de visualización y configuración	39
6.1	Descripción breve	39
6.2	Colocar el módulo de visualización y configuración	39
6.3	Sistema de configuración	40
6.4	Ajustar parámetros	41
6.5	Esquema del menú	56
6.6	Aseguramiento de los datos de parametrización	59
7	Puesta en marcha con el programa de configuración AMS†	60
7.1	Ajuste de parámetros con AMS†	60

8	Puesta en marcha	61
8.1	Instrucciones generales	61
8.2	Medición de flujo	61
8.3	Medición de nivel	63
8.4	Medición de densidad y separación de capas	65
8.5	Medición de presión diferencial.....	65
9	Mantenimiento y eliminación de fallos	66
9.1	Mantenimiento	66
9.2	Eliminar fallos.....	66
9.3	Reparación del equipo	67
10	Desmontaje.....	68
10.1	Pasos de desmontaje.....	68
10.2	Eliminar	68
11	Anexo	69
11.1	Datos técnicos	69
11.2	Dimensiones, versiones, módulos de proceso	80
11.3	Marca registrada	85

Instrucciones de seguridad para zonas Ex



En caso de aplicaciones Ex atender las instrucciones de seguridad específicas Ex. Las mismas están anexas en forma de documentación en cada instrumento con homologación Ex y forman parte del manual de instrucciones.

Estado de redacción: 2020-01-08

1 Acerca de este documento

1.1 Función

Este instrucciones ofrece la información necesaria para el montaje, la conexión y la puesta en marcha, así como importantes indicaciones para el mantenimiento, la eliminación de fallos, el recambio de piezas y la seguridad del usuario. Por ello es necesario proceder a su lectura antes de la puesta en marcha y guardarlo todo el tiempo al alcance de la mano en las cercanías del equipo como parte integrante del producto.

1.2 Grupo destinatario

Este manual de instrucciones está dirigido al personal cualificado. El contenido de esta instrucción debe ser accesible para el personal cualificado y tiene que ser aplicado.

1.3 Simbología empleada



Información, indicación, consejo: Este símbolo hace referencia a información adicional útil y consejos para un trabajo exitoso.



Nota: Este símbolo hace referencia a información para prevenir fallos, averías, daños en equipos o sistemas.



Atención: El incumplimiento de las indicaciones marcadas con este símbolo puede causar daños personales.



Atención: El incumplimiento de las indicaciones marcadas con este símbolo puede causar lesiones graves o incluso la muerte.



Peligro: El incumplimiento de las indicaciones marcadas con este símbolo puede causar lesiones graves o incluso la muerte.



Aplicaciones Ex

Este símbolo caracteriza instrucciones especiales para aplicaciones Ex.



Lista

El punto precedente caracteriza una lista sin secuencia obligatoria



Secuencia de procedimiento

Los números precedentes caracterizan pasos de operación secuenciales.



Eliminación de baterías

Este símbolo caracteriza indicaciones especiales para la eliminación de baterías y acumuladores.

2 Para su seguridad

2.1 Personal autorizado

Montar y poner el equipo de medición de presión solamente en marcha, si Usted está familiarizado con las normas específicas del país y posee la calificación correspondiente. Usted tiene que estar familiarizado con las prescripciones y conocimientos para zonas con peligro de explosión, de técnica de medición y de control así como circuitos eléctricos, ya que el equipo de medición de presión es un „medio de producción eléctrico“ según EN 50178. En dependencia de las condiciones de aplicación hay que tener los conocimientos correspondientes p. Ej. sobre medios agresivos y altas presiones.

2.2 Uso previsto

DPT-10 es un transmisor de presión diferencial para la medición de flujo, nivel, presión diferencial, densidad y capas de separación.

Informaciones detalladas sobre el campo de aplicación se encuentran en el capítulo "*Descripción del producto*".

La confiabilidad funcional del instrumento está garantizada solo en caso de empleo acorde con las prescripciones según las especificaciones en el manual de instrucciones del instrumento así como las instrucciones suplementarias.

Por motivos de seguridad y de garantía, las manipulaciones en el equipo que excedan las operaciones descritas en el manual de instrucciones deben ser realizadas exclusivamente por el personal autorizado del fabricante. Quedan estrictamente prohibidas las remodelaciones o las modificaciones realizadas por cuenta propia.

2.3 Aviso contra uso incorrecto

En caso de un uso inadecuado o no previsto de este equipo, es posible que del mismo se deriven riesgos específicos de cada aplicación, por ejemplo un rebose del depósito debido a un mal montaje o mala configuración. Esto puede tener como consecuencia daños materiales, personales o medioambientales. También pueden resultar afectadas las propiedades de protección del equipo.

2.4 Instrucciones generales de seguridad

El equipo se corresponde con el nivel del desarrollo técnico bajo consideración de las prescripciones y directivas corrientes. Sólo se permite la operación del mismo en un estado técnico impecable y seguro. El titular es responsable de una operación sin fallos del equipo. En caso de un empleo en medios agresivos o corrosivos en los que un mal funcionamiento del equipo puede dar lugar a posibles riesgos, el titular tiene que garantizar un correcto funcionamiento del equipo tomando las medidas para ello oportunas.

Además, el operador está en la obligación de determinar durante el tiempo completo de empleo la conformidad de las medidas de seguridad del trabajo necesarias con el estado actual de las regulaciones válidas en cada caso y las nuevas prescripciones.

El usuario tiene que respetar las instrucciones de seguridad de este manual de instrucciones, las normas de instalación específicas del país y las normas válidas de seguridad y de prevención de accidentes.

Por razones de seguridad y de garantía, toda manipulación que vaya más allá de lo descrito en el manual de instrucciones tiene que ser llevada a cabo por parte de personal autorizado por el fabricante. Están prohibidas explícitamente las remodelaciones o los cambios realizados por cuenta propia. Por razones de seguridad sólo se permite el empleo de los accesorios mencionados por el fabricante.

Para evitar posibles riesgos, hay que observar los símbolos e indicaciones de seguridad que se encuentran en el equipo y consultar su significado en este manual de instrucciones.

2.5 Instrucciones de seguridad en el equipo

Hay que atender a los símbolos e instrucciones de seguridad puestos en el equipo.

2.6 Conformidad UE

El aparato cumple con los requisitos legales de las directivas comunitarias pertinentes. Con la marca CE confirmamos la conformidad del aparato con esas directivas.

La declaración de conformidad UE se puede consultar en nuestra página web.

2.7 Cumplimiento de las recomendaciones NAMUR

El equipo cumple los requisitos de las recomendaciones NAMUR correspondientes:

2.8 Indicaciones de seguridad para aplicaciones de oxígeno

En el caso de los equipos para aplicaciones de oxígeno hay que atender las indicaciones especiales en los capítulos "*Almacenaje y transporte*", "*Montaje*" así como en "*Datos técnicos*" bajo "*Condiciones de proceso*". En cada caso las prescripciones válidas respectivas específicas del país son de orden superior (p. Ej. En Alemania las disposiciones, instrucciones de aplicación y hojas de instrucciones de la asociación profesional).

3 Descripción del producto

3.1 Estructura

Alcance de suministros

El alcance de suministros comprende:

- Transmisor de presión diferencial DPT-10
- En dependencia de la versión válvulas de ventilación y/o tapones roscados (Detalles véase capítulo "Medidas")
- Accesorios opcionales
- Documentación
 - Este manual de instrucciones
 - Certificado de control para el transmisor de presión
 - Manual de instrucciones "*Módulo de visualización y configuración*" (opcional)
 - "*Instrucciones de seguridad*" específicas EX (para versiones Ex)
 - Otras certificaciones en caso necesario

Componentes

La figura siguiente muestra los componentes del DPT-10:

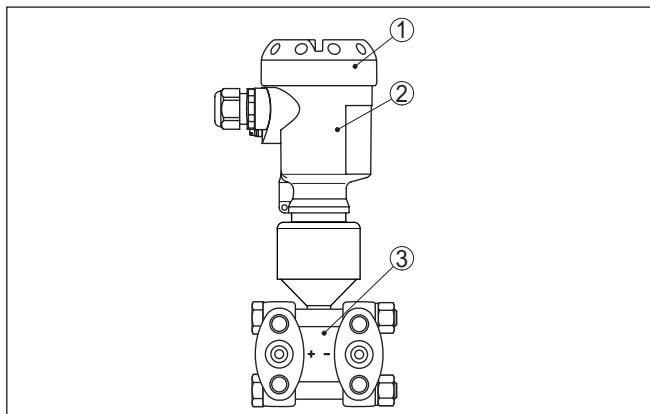


Fig. 1: DPT-10 en versión básica

- 1 Tapa de la carcasa, opcional con ventana con módulo de visualización y configuración debajo
- 2 Carcasa con electrónica
- 3 Módulo de proceso con celda de medida

Los componentes están disponibles en diferentes versiones.

La placa de características contiene los datos más importantes para la identificación y empleo del instrumento.

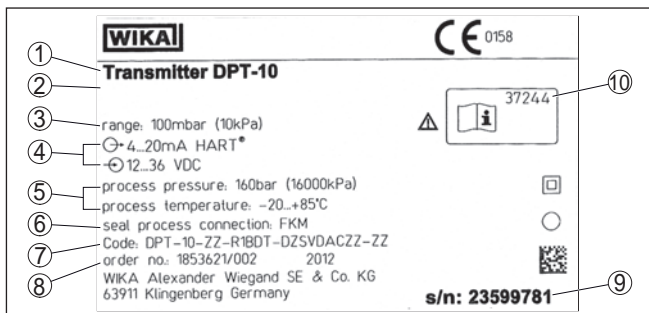


Fig. 2: Estructura de la placa de tipos (ejemplo)

- 1 Tipo de instrumento
- 2 Espacio para homologaciones
- 3 Rango de medición
- 4 Salida de señal/Tensión de alimentación
- 5 Presión de proceso - temperatura de proceso
- 6 Material de la junta
- 7 Código del producto
- 8 Número de pedido
- 9 Número de serie de los equipos
- 10 Números de identificación documentación del instrumento

3.2 Principio de operación

Campo de aplicación

DPT-10 es un transmisor de presión diferencial para la medición de flujo, nivel, presión diferencial, densidad y capas de separación. Medios de medición son gases, vapores y líquidos.

Medición de flujo

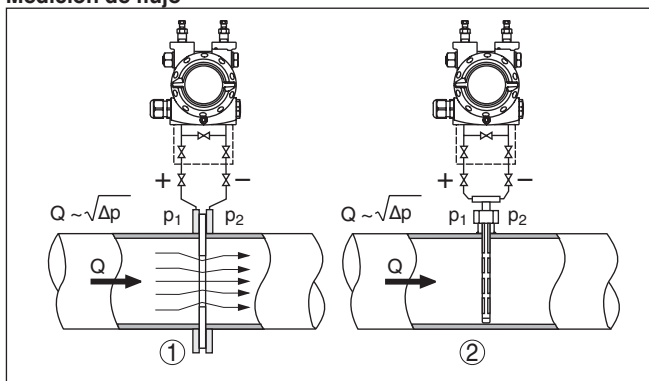


Fig. 3: Medida de flujo DPT-10 y transmisor de presión efectiva, Q = Flujo, Δp = Presión diferencial, $\Delta p = p_1 - p_2$

- 1 Diafragma
- 2 Sonda de presión dinámica

Medición de nivel

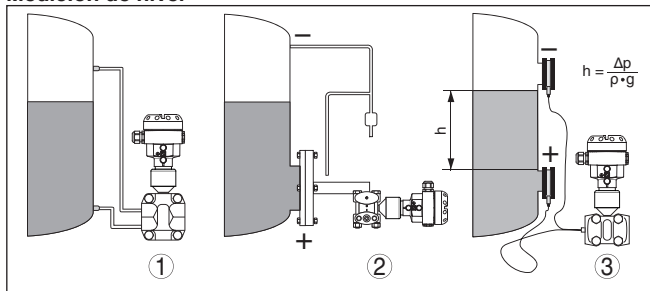


Fig. 4: Medida de nivel con DPT-10. Δp = presión diferencial, ρ = densidad del medio, g = aceleración de gravedad

- 1 Versión básica con línea de presión efectiva
- 2 Versión con separador abrido
- 3 Versión con capilares y separador de celdas

Medición de presión diferencial

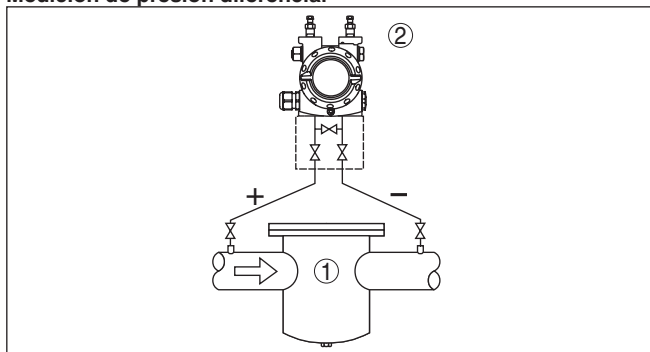


Fig. 5: Medición de presión diferencial con DPT-10

- 1 Filtro
- 2 DPT-10

Medición de densidad

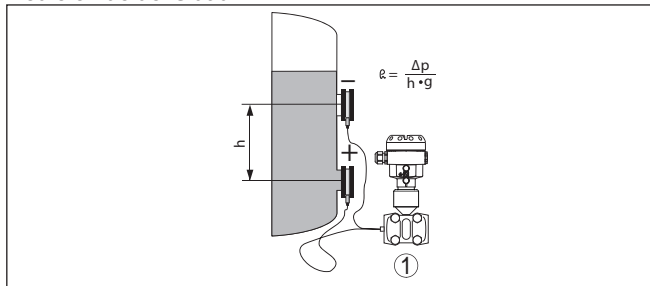


Fig. 6: Medida de densidad con DPT-10, h = distancia de montaje definida, Δp = presión diferencial, ρ = densidad del medio, g = aceleración e gravedad

- 1 DPT-10

Medición de interface

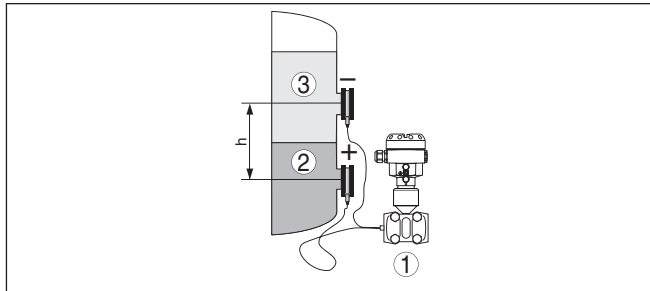


Fig. 7: Medición de interface con DPT-10

- 1 DPT-10
- 2 Líquido con mayor densidad
- 3 Líquido con menor densidad

Principio de funcionamiento

Como elemento sensor se utiliza una celda de medición metálica. Las presiones de proceso son transmitidas a través de las membranas de separación y los aceites de relleno a un elemento de medición piezorresistivo (puente de medición de resistencias en tecnología de semiconductores).

La diferencia de las presiones aplicadas modifica la tensión del puente. Ésta se mide, se procesa y se transforma en una correspondiente señal de salida.

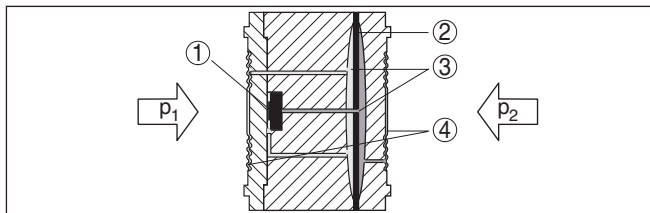


Fig. 8: Estructura de la celda de medición metálica

- 1 Elemento de medición
 - 2 Membrana de sobrecarga/Membrana central
 - 3 Aceite de relleno
 - 4 Membranas de separación
- p_1, p_2 Presiones de proceso

Por eso para la conexión a proceso hay que tener en cuenta la señalización "+" y "-" en el módulo de proceso en el capítulo "Instrucciones de montaje". La presión efectiva en "+" entra positiva, la presión efectiva en "-" entra negativa en el cálculo de diferencia de presión.

Alimentación de tensión

Electrónica de dos hilos de 4 ... 20 mA/HART para la alimentación de tensión y transmisión de valores medidos por la misma línea.

El rango de alimentación de tensión puede diferenciarse en dependencia de la versión del equipo.

Los datos para la alimentación de tensión se indican en el capítulo "Datos técnicos".

La retroiluminación opcional del módulo de indicación y ajuste es alimentada por el sensor. Condición para ello es una intensidad determinada de la tensión de alimentación. Los datos de tensión exactos se encuentran en el capítulo *Datos técnicos*"

3.3 Ajuste

El equipo ofrece las siguientes posibilidades de configuración:

- Con el módulo de visualización y configuración
- Con el DTM-WIKA adecuado combinado con un software de configuración según la norma FDT/DTM, p.Ej. PACTware y PC
- Con el programa de configuración específico del fabricante AMS† o PDM
- Con un comunicador HART

Por lo general, los parámetros introducidos se guardan en el DPT-10, opcionalmente también en el módulo de visualización y configuración o en PACTware.

3.4 Embalaje, transporte y almacenaje

Embalaje

Su equipo está protegido por un embalaje durante el transporte hasta el lugar de empleo. Aquí las solicitudes normales a causa del transporte están aseguradas mediante un control basándose en la norma DIN EN 24180.

En caso de equipos estándar el embalaje es de cartón, compatible con el medio ambiente y reciclable. En el caso de versiones especiales se emplea adicionalmente espuma o película de PE. Deseche los desperdicios de material de embalaje a través de empresas especializadas en reciclaje.



Cuidado:

Los equipos para aplicaciones de oxígeno se encuentran sellados en película de PE-y provistos con una pegatina ¡"Oxygene! Use no Oil"!.
¡Dicha pegatina solamente puede retirarse poco antes del montaje del equipo! Ver indicación en "*Montaje*".

Transporte

Hay que realizar el transporte, considerando las instrucciones en el embalaje de transporte. La falta de atención puede tener como consecuencia daños en el equipo.

Inspección de transporte

Durante la recepción hay que comprobar inmediatamente la integridad del alcance de suministros y daños de transporte eventuales. Hay que tratar correspondientemente los daños de transporte o los vicios ocultos determinados.

Almacenaje

Hay que mantener los paquetes cerrados hasta el montaje, y almacenados de acuerdo de las marcas de colocación y almacenaje puestas en el exterior.

Almacenar los paquetes solamente bajo esas condiciones, siempre y cuando no se indique otra cosa:

- No mantener a la intemperie
- Almacenar seco y libre de polvo

- No exponer a ningún medio agresivo
- Proteger de los rayos solares
- Evitar vibraciones mecánicas

Temperatura de almacenaje y transporte

- Temperatura de almacenaje y transporte ver "*Anexo - Datos técnicos - Condiciones ambientales*"
- Humedad relativa del aire 20 ... 85 %

Levantar y transportar

Para elevar y transportar equipos con un peso de más de 18 kg (39.68 lbs) hay que servirse de dispositivos apropiados y homologados.

4 Montaje

4.1 Instrucciones básicas para el empleo del instrumento

Idoneidad para las condiciones de proceso

Asegurar, que todas las partes del equipo que están en el proceso, especialmente elemento sensor, juntas de proceso y las conexiones a proceso sean adecuadas para las condiciones de proceso existentes. Dentro de ellas se cuenta especialmente la presión de proceso, la temperatura de proceso así como las propiedades químicas de los medios.

Los datos y las instrucciones correspondientes se encuentran en el capítulo "*Datos técnicos*", "*dimensiones, versiones módulos de proceso*" y en la placa de tipos.

Idoneidad para las condiciones ambientales

El dispositivo es adecuado para las condiciones ambientales normales y ampliadas de conformidad con la norma DIN/EN/IEC/ANSI/ISA/UL/CSA 61010-1.

Humedad

Emplear el cable recomendado (ver capítulo "*Conexión a la alimentación de tensión*") y fije el racor atornillado para cables.

Su equipo se puede proteger adicionalmente contra la entrada de humedad, llevando el cable de conexión hacia abajo antes del racor atornillado para cables. De esta forma puede gotear el agua de lluvia y de condensado. Esto se aplica especialmente en montaje a la intemperie, en lugares donde se calcula con humedad (p. ej., por procesos de limpieza) o en depósitos refrigerados o caldeados.

Asegúrese que la tapa de la carcasa esté cerrada y asegurada en caso necesario durante el funcionamiento para mantener el tipo de protección del equipo.

Asegúrese de que el grado de contaminación indicado en el capítulo "*Datos técnicos*" se adapte a las condiciones ambientales existentes.

Ventilación

La ventilación para la carcasa de la electrónica se realiza a través de un elemento de filtro en la zona de los racores para cables.

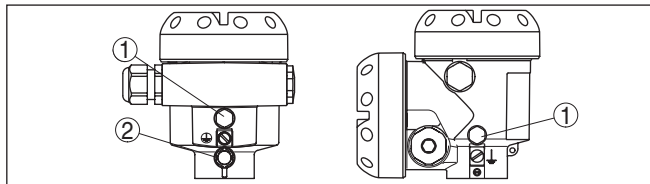


Fig. 9: Posición del elemento de filtro en carcasa de una o de dos cámaras

- 1 Elemento de filtro para ventilación en la carcasa de la electrónica
- 2 Tapón ciego



Información:

Durante el funcionamiento hay que prestar atención a que el elemento de filtro siempre esté libre de incrustaciones. Para la limpieza no se puede emplear ningún limpiador de alta presión.

Transmisor de presión efectiva

Los transductores de presión diferencial están calculados para determinadas tuberías y datos de operación. Por eso antes del montaje en el punto de medición hay que controlar los datos de las tuberías y comparar el número del punto de medición.

Instrucciones detalladas de un transductor de presión diferencial se pueden tomar de la norma DIN EN ISO 5167 así como de las documentaciones del equipo de los fabricantes correspondientes.

Líneas de presión efectiva

Si las líneas de presión efectiva se tienden al aire libre, hay que tomar las medidas oportunas para la protección contra las heladas, p.ej. mediante el empleo de traceado eléctrico para tuberías. Las líneas de presión efectiva tienen que tener una pendiente monótona de 10 % como mínimo. Las líneas de presión efectiva para gases tienen que permanecer secas, no debe acumularse condensado. Las líneas de presión efectiva para líquidos tiene que estar completamente llenas y purgadas.

Encontrará recomendaciones generales para el tendido de líneas de presión efectiva en los correspondientes estándares nacionales o internacionales.

Vibraciones

En caso de vibraciones fuertes en los puntos de aplicación hay que usar la versión del equipo con electrónica externa.

Límites de temperatura

Temperaturas de proceso de proceso elevadas equivalen también a menudo a temperaturas ambiente elevadas para la electrónica. Asegurar que no se excedan los límites de temperatura superiores indicados en el capítulo "*Datos técnicos*" para el entorno de la carcasa de la electrónica y el cable de conexión.

4.2 Instrucciones para las aplicaciones de oxígeno

Aplicaciones de oxígeno

Oxígeno y otros gases pueden reaccionar explosivamente contra aceites, grasas y materiales sintéticos, de forma tal que hay que tomar entre otras la medidas siguientes:

- Todos los componentes de la instalación tales como p. Ej. equipos de medición tiene que estar limpios según las especificaciones de la norma BAM (DIN 19247)
- En dependencia del material de la junta no se pueden exceder determinadas temperaturas y presiones máximas, ver capítulo "*Datos técnicos*"



Peligro:

Los equipos para aplicaciones de oxígeno solamente se pueden desempaquetar de la película de PE poco antes del montaje del equipo. Después de la eliminación de la protección para la conexión al proceso es visible la marca "O₂" sobre la conexión al proceso. Hay que evitar cualquier entrada de aceite, grasa y suciedad. ¡Peligro de explosión!

4.3 Instrucciones de montaje y conexión

Conexión lado positivo/ negativo

Durante la conexión del DPT-10 al punto de medición hay que atender el lado positivo/negativo del módulo de proceso. El lado positivo se reconoce por un "+", el lado negativo por un "-" en el módulo de proceso junto a las bridas ovales.

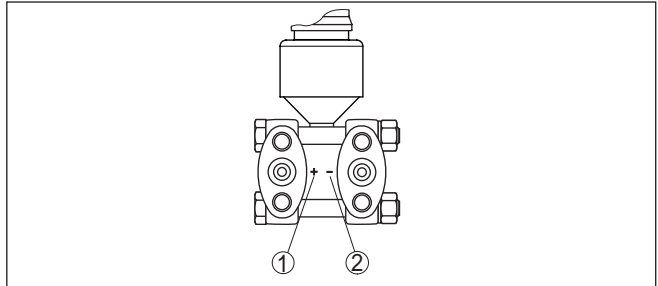


Fig. 10: Señalización para el lado positivo/negativo en el módulo de proceso

- 1 Lado positivo
- 2 Lado negativo

Configuración de montaje La figura siguiente muestra los elementos para un montaje de tubería y una configuración ejemplar de montaje con bloque de válvulas.

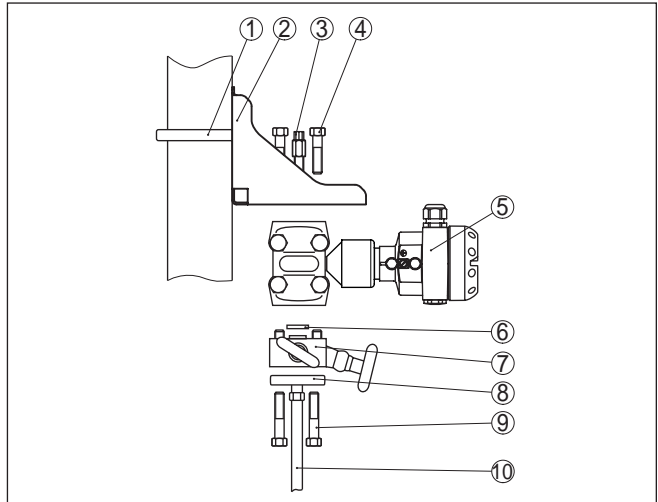


Fig. 11: Configuración de montaje para montaje de tuberías

- 1 Estribo para montaje en tubo
- 2 Soporte de montaje
- 3 Válvula de ventilación
- 4 Tornillos de fijación
- 5 DPT-10
- 6 Junta de PFTE
- 7 Bloque de válvulas
- 8 Adaptador de brida oval
- 9 Tornillos de fijación
- 10 Línea de presión efectiva

Bloques de válvulas

Los bloques de válvulas posibilitan la instalación y configuración fáciles del transmisor de presión diferencial. Estos bloques separan el transmisor de presión diferencial del lado de proceso, posibilitando además una comprobación del punto de medición. Están disponibles en versiones de 3 y 5 válvulas. La válvula de compensación integrada posibilita la compensación de presión entre los lados positivo y negativo durante la configuración. El bloque de válvulas posibilita el desmontaje del DPT-10, sin interrumpir el proceso. Esto equivale a una disponibilidad más elevada del sistema y una configuración o mantenimiento más fácil.

El bloque de 3 válvulas con embridado por ambos lados posibilita una conexión mecánica resistente entre el DPT-10 y el punto de extracción o la placa de brida de una sonda piloto o. Ej. En el caso del bloque de 5 válvulas otras 2 válvulas posibilitan el soplado de las líneas de proceso o la comprobación del DPT-10 en estado de conexión.

Bloque de 3 válvulas

La figura siguiente representa la conexión de un bloque de 3 válvulas

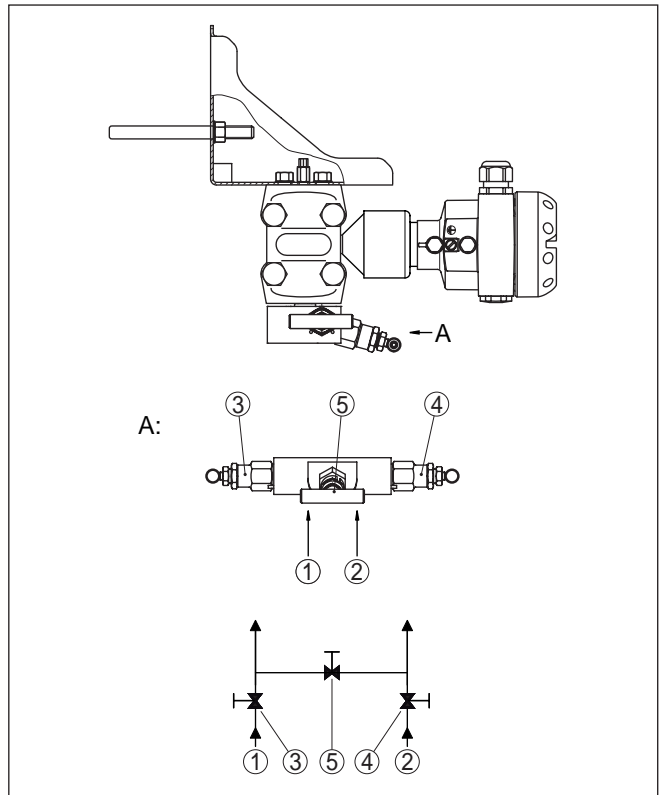


Fig. 12: Conexión de un bloque de 3 válvulas

- 1 Conexión a proceso
- 2 Conexión a proceso
- 3 Válvula de entrada
- 4 Válvula de entrada
- 5 Válvulas de compensación

Bloque de 3 válvulas embridable por ambos lados

La figura siguiente muestra la conexión de un bloque de 3 válvulas embridable por ambos lados.

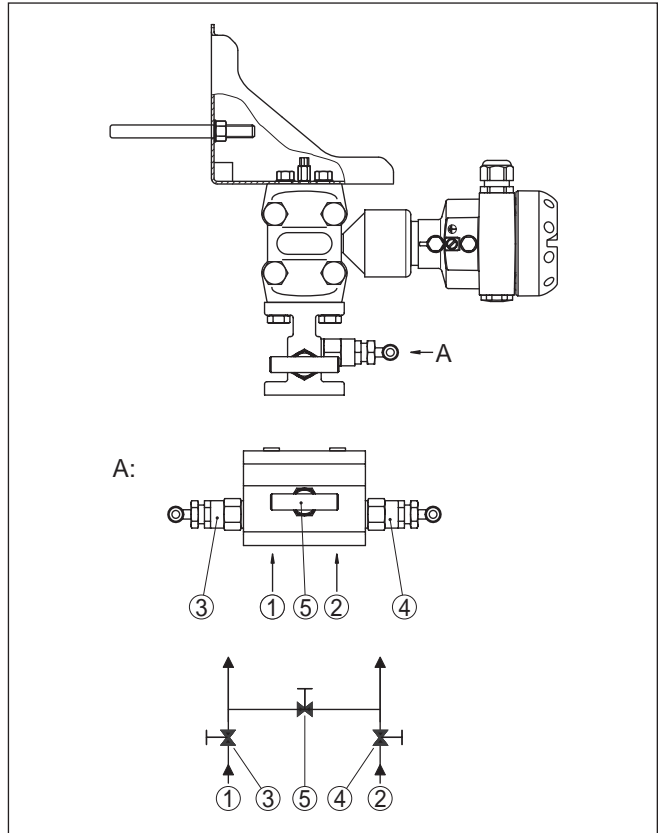


Fig. 13: Conexión de un bloque de 3 válvulas embridable por ambos lados

- 1 Conexión a proceso
- 2 Conexión a proceso
- 3 Válvula de entrada
- 4 Válvula de entrada
- 5 Válvulas de compensación

Bloque de 5 válvulas

La figura siguiente representa la conexión de un bloque de 5 válvulas

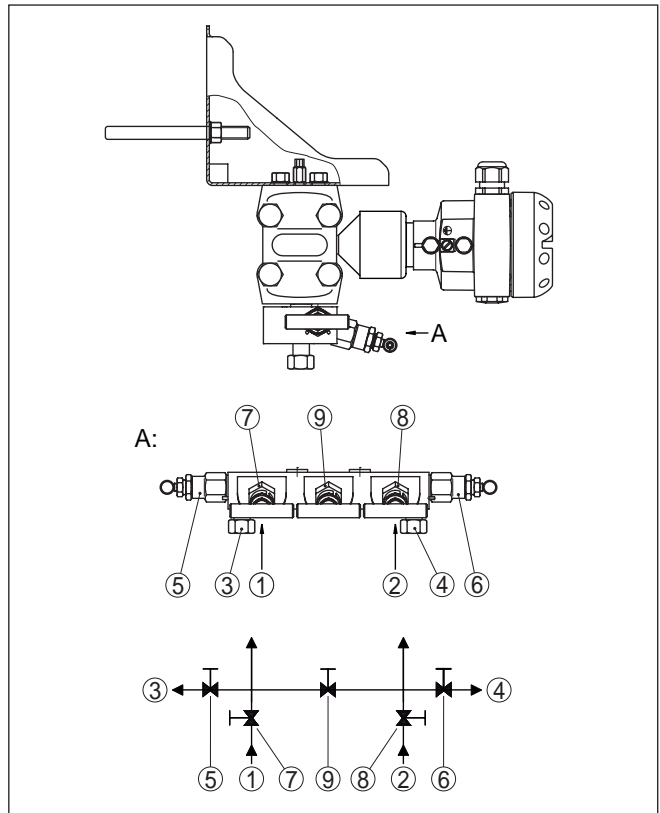


Fig. 14: Conexión de un bloque de 5 válvulas

- 1 Conexión a proceso
- 2 Conexión a proceso
- 3 Comprobar/Ventilar
- 4 Comprobar/Ventilar
- 5 Válvula para controlar/ventilar
- 6 Válvula para controlar/ventilar
- 7 Válvula de entrada
- 8 Válvula de entrada
- 9 Válvulas de compensación

4.4 Configuración de medición de flujo

En gases

→ Montar el DPT-10 encima del punto de medida, para que el condensado pueda fluir a la línea de proceso.

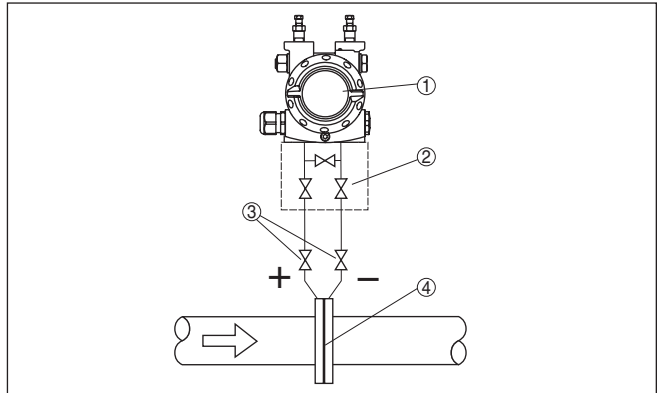


Fig. 15: Configuración de medición para medición de flujo en gases, conexión a través de un bloque de 3 válvulas

- 1 DPT-10
- 2 Bloque de 3 válvulas
- 3 Válvulas de cierre
- 4 Diafragma o sonda de presión dinámica

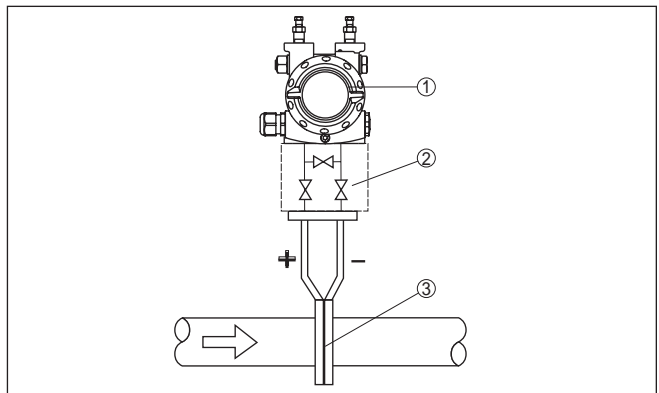


Fig. 16: Configuración de medición para medición de flujo en gases, conexión a través de un bloque de 3 válvulas, embridable por ambos lados

- 1 DPT-10
- 2 Bloque de 3 válvulas embridable por ambos lados
- 3 Diafragma o sonda de presión dinámica

En vapores

- Montar el DPT-10 debajo del punto de medida
- Montar los depósitos de condensado a la misma altura de las tubuladuras de extracción y con la misma distancia hasta DPT-10
- Antes de la puesta en marcha llenar las líneas de presión efectiva a la altura de los depósitos de condensado

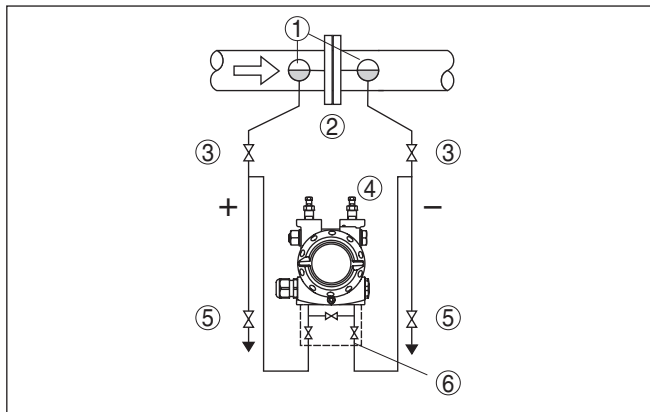


Fig. 17: Configuración de medida para medición de flujo en vapores

- 1 Depósitos de condensado
- 2 Diafragma o sonda de presión dinámica
- 3 Válvulas de cierre
- 4 DPT-10
- 5 Válvulas de drenaje o de purga
- 6 Bloque de 3 válvulas

En caso de aplicación de un bloque de 5 válvulas las válvulas de drenaje o de purga ya están integradas.

en líquidos

- Montar DPT-10 debajo del punto de medida, para que las líneas de presión efectiva siempre estén llenas de líquido y las burbujas de gas puedan subir de retorno a la línea de proceso.
- En mediciones en medios con contenido de sólidos, tales como p. Ej. líquidos sucios, es conveniente el montaje de separadores y válvulas de purga, para poder capturar y eliminar sedimentos
- Antes de la puesta en marcha llenar las líneas de presión efectiva a la altura de los depósitos de condensado

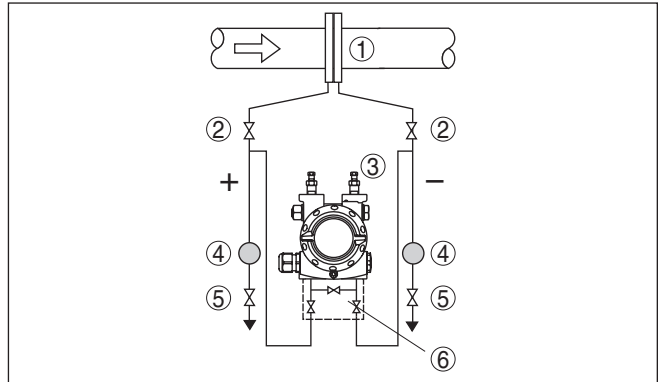


Fig. 18: Configuración de medida para medición de flujo en líquidos

- 1 Diafragma o sonda de presión dinámica
- 2 Válvulas de cierre
- 3 DPT-10
- 4 Separador
- 5 Válvulas de purga
- 6 Bloque de 3 válvulas

4.5 Configuración de medición de nivel

En depósitos abiertos con línea de presión efectiva

- Montar DPT-10 debajo de la conexión de medición inferior, para que las líneas de presión efectiva siempre estén llenas de líquido
- El lado negativo está abierto a la presión atmosférica
- En mediciones en medios con contenido de sólidos, es conveniente el montaje de separadores y válvulas de purga, para poder recoger y eliminar sedimentos.

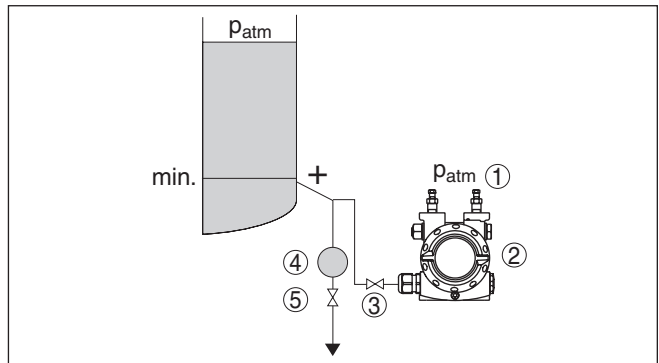


Fig. 19: Configuración de medición para medida de nivel en depósitos abiertos

- 1 DPT-10
- 2 El lado negativo está abierto a la presión atmosférica
- 3 Válvula de cierre
- 4 Separador
- 5 Válvula de purga

En depósitos abiertos con separador unilateral

- DPT-10 montar directamente en el depósito
- El lado negativo está abierto a la presión atmosférica

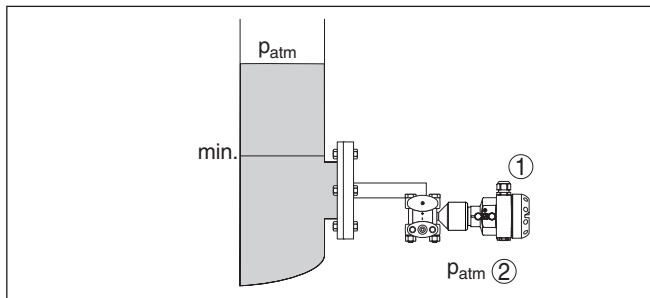


Fig. 20: Configuración de medición para medida de nivel en depósitos abiertos

- 1 DPT-10
- 2 El lado negativo está abierto a la presión atmosférica

En depósitos cerrados con líneas de presión efectiva

- Montar DPT-10 debajo de la conexión de medición inferior, para que las líneas de presión efectiva siempre estén llenas de líquido
- Conectar el lado negativo siempre encima del nivel máximo
- En mediciones en medios con contenido de sólidos, tales como p. Ej. líquidos sucios, es conveniente el montaje de separadores y válvulas de purga, para poder capturar y eliminar sedimentos

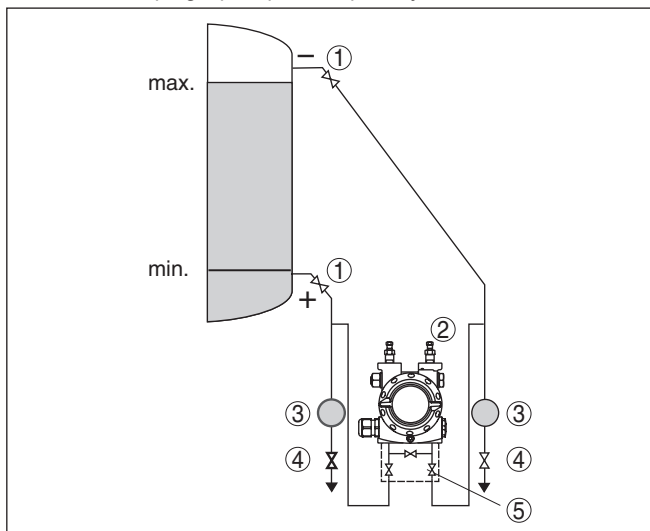


Fig. 21: Configuración de medición para medida de nivel en depósitos cerrados

- 1 Válvulas de cierre
- 2 DPT-10
- 3 Separador
- 4 Válvulas de purga
- 5 Bloque de 3 válvulas

En depósitos cerrados con separador unilateral

- DPT-10 montar directamente en el depósito
- Conectar el lado negativo siempre encima del nivel máximo
- En mediciones en medios con contenido de sólidos, tales como p. Ej. líquidos sucios, es conveniente el montaje de separadores y válvulas de purga, para poder capturar y eliminar sedimentos

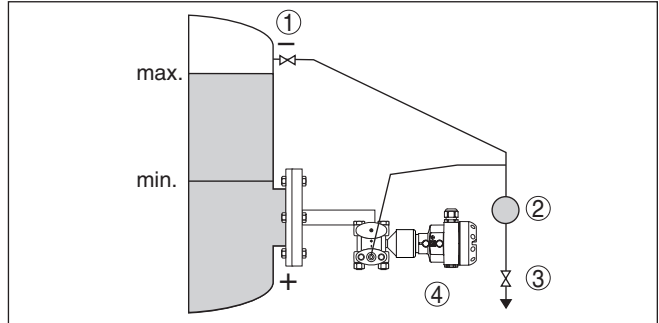


Fig. 22: Configuración de medición para medida de nivel en depósitos cerrados

- 1 Válvula de cierre
- 2 Separador
- 3 Válvula de purga
- 4 DPT-10

En depósitos cerrados con separador bilateral

- DPT-10 montar debajo del separador inferior
- La temperatura ambiente debería ser igual para ambos capilares



Información:

La medida de nivel solo está garantizada entre los bordes superior e inferior de los separadores inferior y superior respectivamente.

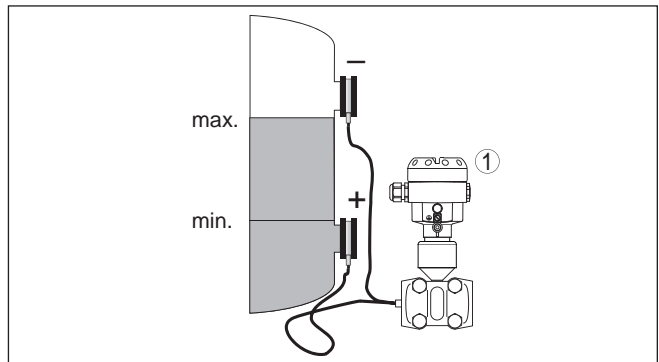


Fig. 23: Configuración de medición para medida de nivel en depósitos cerrados

- 1 DPT-10

En depósitos cerrados con superposición de vapor con línea de presión efectiva

- Montar DPT-10 debajo de la conexión de medición inferior, para que las líneas de presión efectiva siempre estén llenas de líquido
- Conectar el lado negativo siempre encima del nivel máximo

- El depósito de condensado asegura una presión constante en el lado negativo
- En mediciones en medios con contenido de sólidos, tales como p. Ej. líquidos sucios, es conveniente el montaje de separadores y válvulas de purga, para poder capturar y eliminar sedimentos

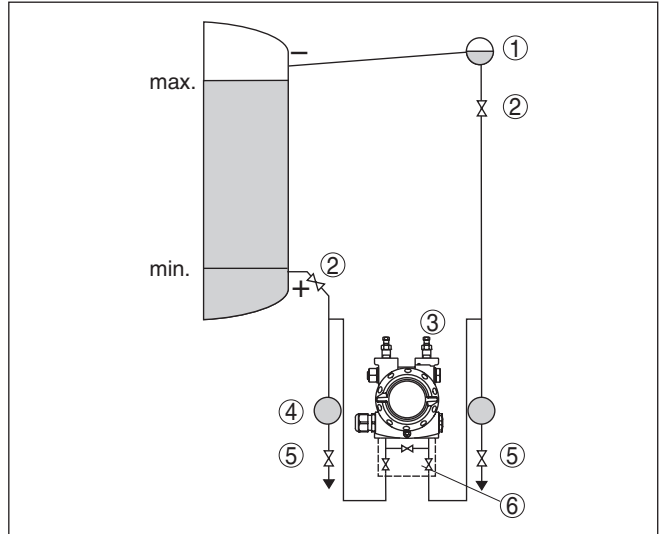


Fig. 24: Configuración de medición para medición de nivel en depósitos cerrados con superposición de vapor

- 1 Depósito de condensado
- 2 Válvulas de cierre
- 3 DPT-10
- 4 Separador
- 5 Válvulas de purga
- 6 Bloque de 3 válvulas

En depósitos cerrados con superposición de vapor con separador unilateral

- DPT-10 montar directamente en el depósito
- Conectar el lado negativo siempre encima del nivel máximo
- El depósito de condensado asegura una presión constante en el lado negativo
- En mediciones en medios con contenido de sólidos, tales como p. Ej. líquidos sucios, es conveniente el montaje de separadores y válvulas de purga, para poder capturar y eliminar sedimentos

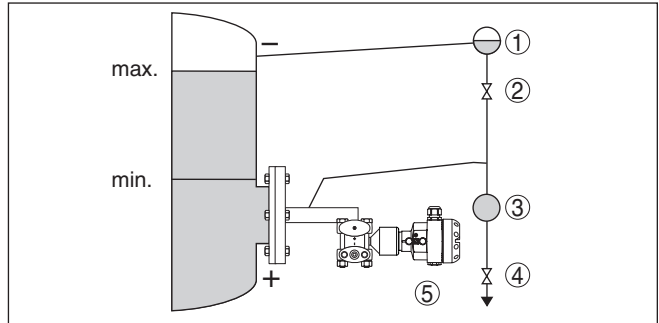


Fig. 25: Configuración de medición para medición de nivel en depósitos cerrados con superposición de vapor

- 1 Depósito de condensado
- 2 Válvula de cierre
- 3 Separador
- 4 Válvula de purga
- 5 DPT-10

4.6 Configuración de medición densidad y capa de separación

Medición de densidad

En un depósito con nivel variable y distribución de densidad homogénea se puede realizar una medición de densidad con un transmisor de presión diferencial. La conexión en el depósito se realiza en dos puntos a través de un separador. Para lograr una exactitud de medición adecuada, esos puntos tienen que estar lo más separados posible. La medición de densidad solo se garantiza con un nivel por encima del punto de medición superior. Si el nivel baja por debajo del punto de medición superior, se detiene la medición de densidad.

Esa medición de densidad funciona tanto con depósitos abiertos como con depósitos cerrados. Durante esta operación hay que atender, que pequeñas variaciones de densidad sólo provocan pequeñas variaciones en la presión diferencial medida. Hay que seleccionar el rango de medición adecuadamente.

La medición de densidad se realiza en el modo de medición de nivel.

- . DPT-10 montar debajo del separador inferior
- . La temperatura ambiente debería ser igual para ambos capilares

Ejemplo para una medición de densidad:

Distancia entre ambos puntos de medición: 0,3 m

Densidad mín.: 1000 kg/m³

Densidad máx.: 1200 kg/m³

Presión diferencial medida: $\Delta p = \rho \cdot g \cdot h$

El ajuste mínimo se realiza para la presión diferencial, medida para la densidad 1,0:

$$\Delta p = \rho \cdot g \cdot h$$

$$= 1000 \text{ kg/m}^3 \cdot 9,81 \text{ m/s}^2 \cdot 0,3 \text{ m}$$

$$= 2943 \text{ Pa} = 29,43 \text{ mbar}$$

El ajuste máximo se realiza para la presión diferencial, medida para la densidad 1,2:

$$\Delta p = \rho \cdot g \cdot h$$

$$= 1200 \text{ kg/m}^3 \cdot 9,81 \text{ m/s}^2 \cdot 0,3 \text{ m}$$

$$= 3531 \text{ Pa} = 35,31 \text{ mbar}$$

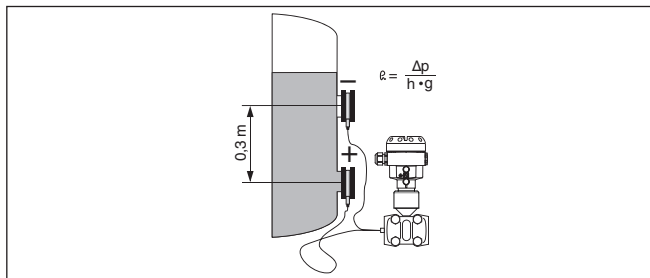


Fig. 26: Configuración de medición para medición de densidad

Medición de interface

En un depósito con nivel variable y se puede realizar una medición de separación de capas con un transmisor de presión diferencial. La conexión en el depósito se realiza en dos puntos a través de un separador. Una separación de capas solamente es posible, si la densidad de ambos medios permanece igual y la capa de separación siempre está entre los dos medios. El nivel total tiene que estar por encima del punto de medición superior.

Esa medición de densidad funciona tanto con depósitos abiertos como con depósitos cerrados.

Ejemplo para una medición de interface:

Distancia entre ambos puntos de medición: 0,3 m

Densidad mín.: 800 kg/m³

Densidad máx.: 1000 kg/m³

El ajuste mínimo se realiza para la presión diferencial, medida para la densidad 0,8:

$$\Delta p = \rho \cdot g \cdot h$$

$$= 800 \text{ kg/m}^3 \cdot 9,81 \text{ m/s}^2 \cdot 0,3 \text{ m}$$

$$= 2354 \text{ Pa} = 23,54 \text{ mbar}$$

El ajuste máximo se realiza para la presión diferencial, medida para la densidad 1,0:

$$\Delta p = \rho \cdot g \cdot h$$

$$= 1000 \text{ kg/m}^3 \cdot 9,81 \text{ m/s}^2 \cdot 0,3 \text{ m}$$

$$= 2943 \text{ Pa} = 29,43 \text{ mbar}$$

- . DPT-10 montar debajo del separador inferior
- . La temperatura ambiente debería ser igual para ambos capilares

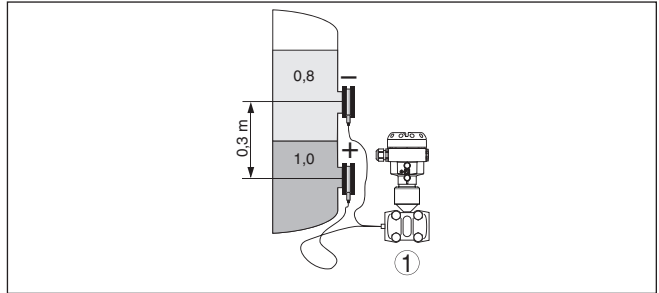


Fig. 27: Configuración de medición para medición de interface

4.7 Configuración de medición presión diferencial

En gases y vapores

→ Montar el DPT-10 encima del punto de medida, para que el condensado pueda fluir a la línea de proceso.

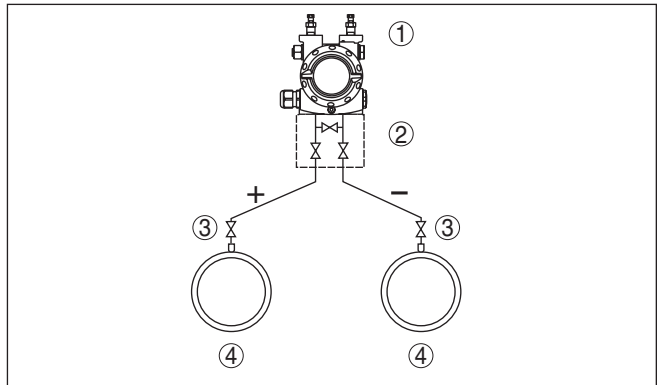


Fig. 28: Configuración de medición para medición de presión diferencial entre dos tuberías en gases y vapores

- 1 DPT-10
- 2 Bloque de 3 válvulas
- 3 Válvulas de cierre
- 4 Tuberías

En instalaciones de vapor y condensado

→ DPT-10. montar debajo del punto de medición, para que puedan formarse recipientes de condensado en los conductos de presión diferencial.

La ventilación se realiza a través de las válvulas de ventilación en el equipo, el bloque de 5 válvulas posibilita un soplado de las tuberías.

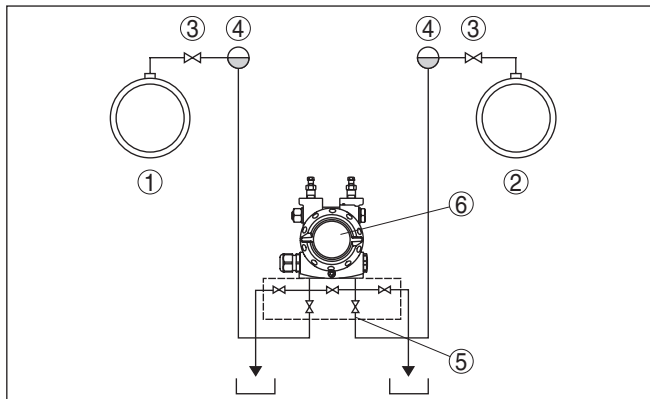


Fig. 29: Configuración de medición para medición de presión diferencial entre un conducto de vapor y un conducto de condensado

- 1 Conducto de vapor
- 2 Conducto de condensado
- 3 Válvulas de cierre
- 4 Depósitos de condensado
- 5 Bloque de 5 válvulas
- 6 DPT-10

en líquidos

- Montar DPT-10 debajo del punto de medida, para que las líneas de presión efectiva siempre estén llenas de líquido y las burbujas de gas puedan subir de retorno a la línea de proceso.
- En mediciones en medios con contenido de sólidos, tales como p. Ej. líquidos sucios, es conveniente el montaje de separadores y válvulas de purga, para poder capturar y eliminar sedimentos

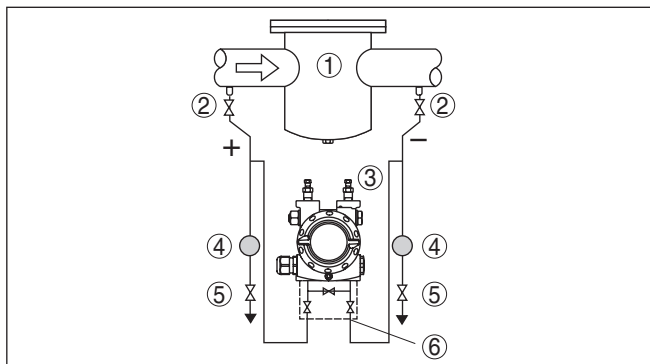


Fig. 30: Configuración de medida para medición de flujo en líquidos

- 1 p. Ej. Filtros
- 2 Válvulas de cierre
- 3 DPT-10
- 4 Separador
- 5 Válvulas de purga
- 6 Bloque de 3 válvulas

Para la aplicación de sistemas de separadores en todos los medios

- Montar separador con capilares encima o al lado de la tubería
- Para aplicaciones de vacío: Montar DPT-10 debajo del punto de medición
- La temperatura ambiente debería ser igual para ambos capilares

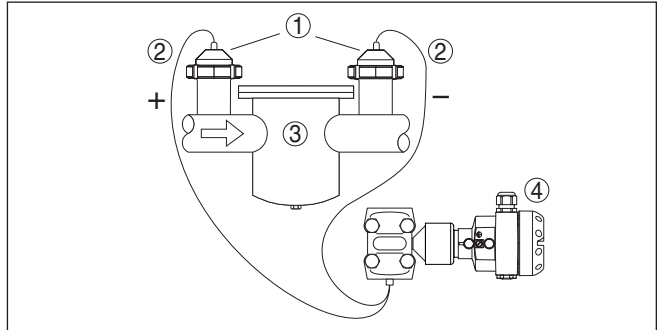


Fig. 31: Configuración de medición para medida de presión diferencial en gases, vapores y líquidos

- 1 Separador con unión roscada para tubos
- 2 Capilares
- 3 p. Ej. Filtros
- 4 DPT-10

4.8 Montaje carcasa externa

1. Marcar los taladros según la plantilla para taladrar siguiente
2. Fijar la placa de montaje con 4 tornillos en la pared según el fondo de montaje

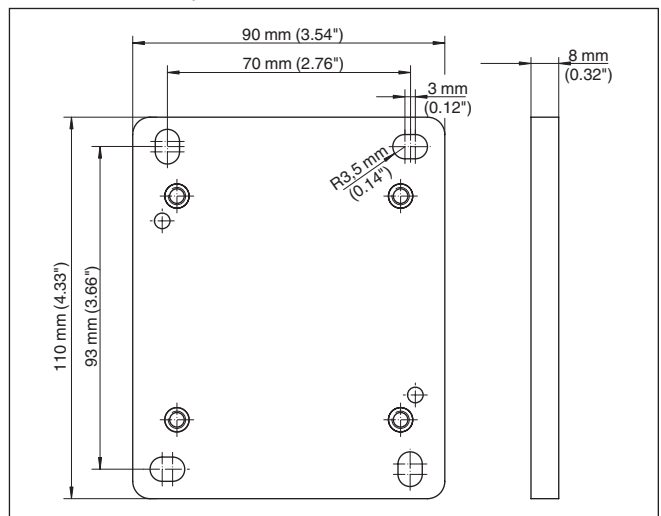


Fig. 32: Plantilla para taladrar - Placa de montaje en la pared

Montar la placa de montaje en la pared de forma tal, que el racor atornillado para cables indique hacia abajo. La caja del zócalo puede desplazarse 180° en la placa de montaje en la pared.

4.9 Control de montaje

Realizar los controles siguientes después del montaje del equipo:

- ¿Están apretados todos los tornillos?
- Tapones roscados y válvulas de ventilación cerrados

5 Conectar a la alimentación de tensión

5.1 Preparación de la conexión

Instrucciones de seguridad

Prestar atención fundamentalmente a las instrucciones de seguridad siguientes:



Advertencia:

Conectar solamente en estado libre de tensión.

- La conexión eléctrica tiene que ser realizada exclusivamente por profesionales con la debida formación y que hayan sido autorizados por el titular de la instalación.
- En caso de esperarse sobrecargas de voltaje, hay que montar un equipo de protección contra sobrecarga.

Alimentación de tensión

La alimentación de tensión y la señal de corriente tienen lugar por el mismo cable de conexión de dos hilos. El rango de alimentación de tensión puede diferenciarse en dependencia de la versión del equipo.

Los datos para la alimentación de tensión se indican en el capítulo "*Datos técnicos*".

Cuidar por la separación segura del circuito de alimentación del circuito de la red según DIN EN 61140 VDE 0140-1.

Tener en cuenta las influencias adicionales siguientes de la tensión de alimentación:

- La tensión de salida de la fuente de alimentación puede disminuir bajo carga nominal (en caso de una corriente de sensor de 20,5 mA ó 22 mA con aviso de fallo)
- Influencia de otros equipos en el circuito de corriente (ver los valores de carga en el capítulo "*Datos técnicos*")

Cable de conexión

El equipo se conecta con cable comercial de dos hilos sin blindaje. En caso de esperarse interferencias electromagnéticas, superiores a los valores de comprobación de la norma EN 61326 para zonas industriales, hay que emplear cable blindado.

Asegúrese de que el cable utilizado tiene la resistencia a la temperatura y la seguridad contra incendios requerida para la temperatura ambiente máxima producida.

Usar cable con sección redonda. Un diámetro exterior de cable adecuado (véase capítulo "*Datos técnicos*") garantiza el efecto de sellado del prensaestopas.

Blindaje del cable y conexión a tierra

Si se necesita cable blindado, recomendamos conectar el blindaje del cable a tierra por ambos extremos.

En instalaciones galvánicas y en instalaciones para la protección contra la corrosión catódica hay que tener en cuenta la existencia de considerables diferencias de potencial. Esto puede provocar corrientes de blindaje de intensidad inadmisibles con conexiones de blindaje a tierra por ambos extremos.



Información:

Las piezas metálicas del equipo (conexión a proceso, carcasa, etc.) están conectadas de forma conductiva con el terminal de tierra.

5.2 Pasos de conexión

Caja de una/dos cámaras

Proceder de la forma siguiente:

1. Destornillar la tapa de la carcasa
2. Extraer un módulo de visualización y configuración existente eventualmente, girando hacia la izquierda
3. Soltar la tuerca de unión del prensaestopas y quitar el tapón
4. Pelar aproximadamente 10 cm del cable de conexión, quitar aproximadamente 1 cm del aislamiento a los extremos de los conductores
5. Empujar el cable en el sensor a través del racor atornillado para cables
6. Subir la palanca de apertura de los terminales con un destornillador (ver la Fig. siguiente)
7. Insertar los extremos de los conductores en los terminales según el esquema de conexión.
8. Empujar hacia abajo las palancas del terminal, el resorte del terminal cierra perceptiblemente
9. Comprobar el asiento correcto de los conductores en los terminales tirando ligeramente de ellos
10. Conectar el blindaje al terminal de tierra interno, y el terminal de tierra externo a la conexión equipotencial.
11. Apretar la tuerca de unión del racores atornillados para cables, la junta tiene que abrazar el cable completamente
12. Atornillar la tapa de la carcasa

Con ello queda establecida la conexión eléctrica.

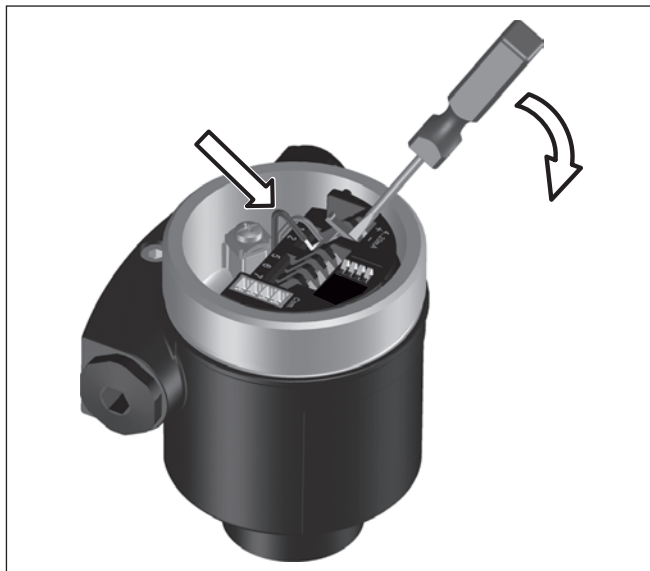


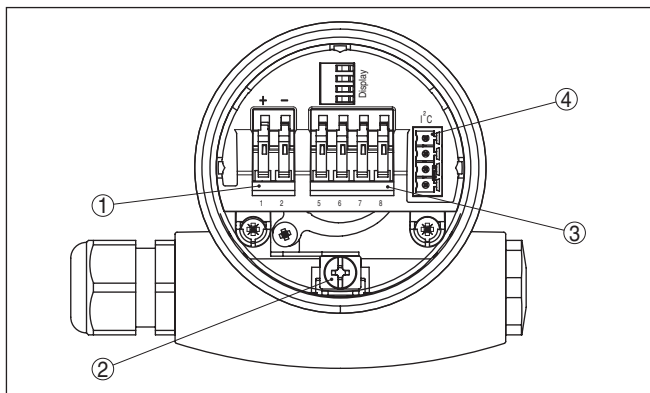
Fig. 33: Pasos de conexión 6 y 7

5.3 Carcasa de una cámara



Las figuras siguientes son validas tanto para la versión No Ex como para la versión Ex-ia.

Compartimento de la electrónica y de conexiones



- 1 Terminales elásticos para la alimentación de tensión
- 2 Bornes elásticos para el módulo de visualización y configuración
- 3 Acoplamiento de enchufe para la interface de servicio
- 4 Terminal de tierra para la conexión del blindaje del cable

Esquema de conexión

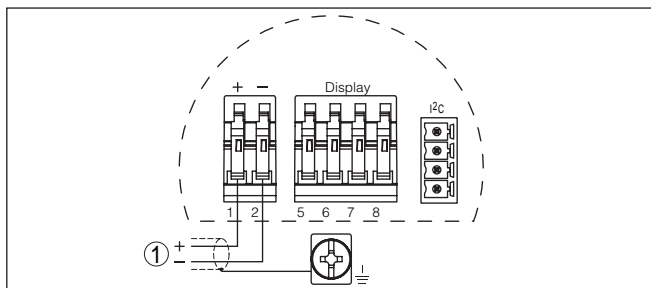


Fig. 34: Esquema de conexión . Carcasa de una cámara

1 Alimentación de tensión, salida de señal

5.4 Carcasa de dos cámaras



Las figuras siguientes son validas tanto para la versión No Ex como para la versión Ex-ia.

Compartimiento de la electrónica

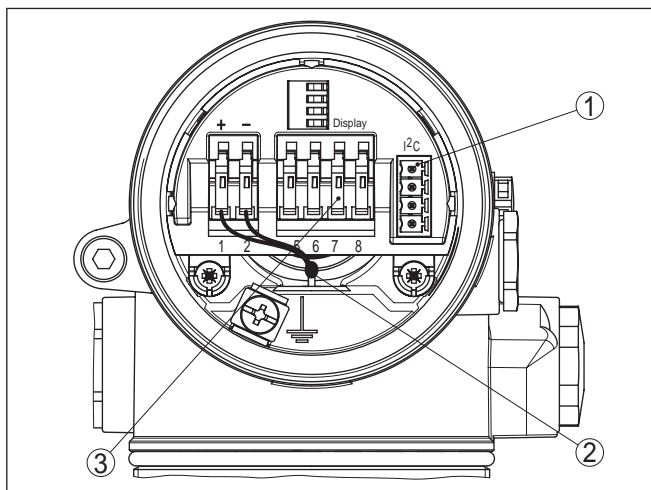


Fig. 35: Compartimiento de la electrónica - Carcasa de dos cámaras.

- 1 Línea de conexión interna hacia el compartimento de conexión
- 2 Bornes elásticos para el módulo de visualización y configuración
- 3 Acoplamiento de enchufe para la interface de servicio

Compartimiento de conexiones

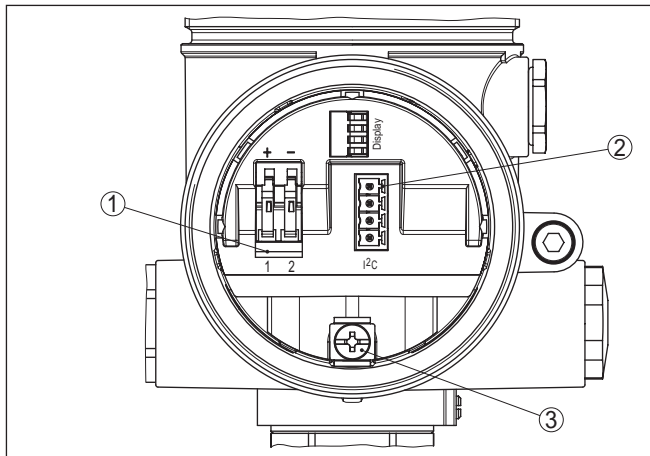


Fig. 36: Compartimiento de conexiones - Carcasa de dos cámaras

- 1 Terminales elásticos para la alimentación de tensión
- 2 Conector enchufable para servicio (interfase I²C)
- 3 Terminal de tierra para la conexión del blindaje del cable

Esquema de conexión

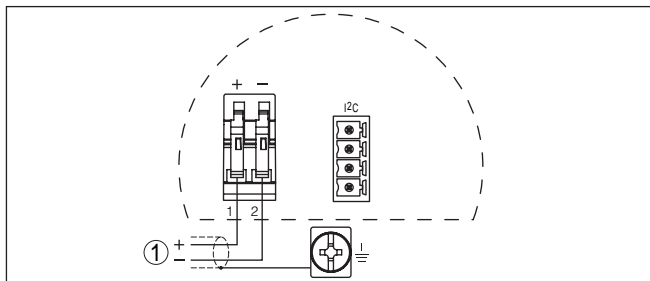


Fig. 37: Esquema de conexión - Carcasa de dos cámaras

- 1 Alimentación de tensión, salida de señal

5.5 Carcasa de dos cámara Ex d ia

Compartimiento de la electrónica

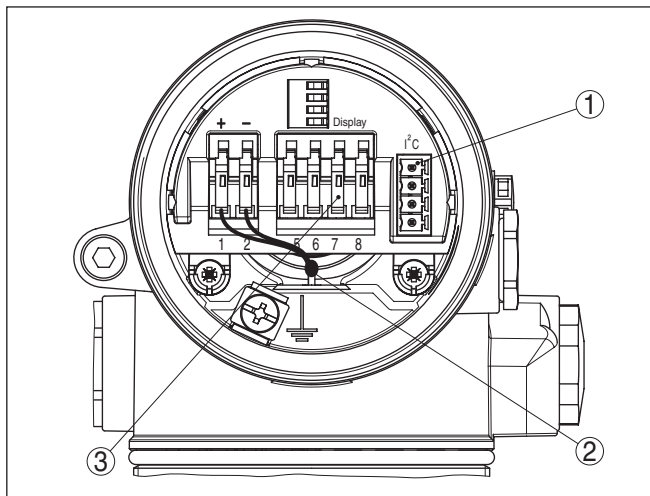


Fig. 38: Compartimiento de la electrónica, carcasa de dos cámaras.

- 1 Conector enchufable para servicio (interfase I²C)
- 2 Línea de conexión interna hacia el compartimento de conexión
- 3 Terminales de conexión para la unidad externa de visualización y configuración

Compartimiento de conexiones

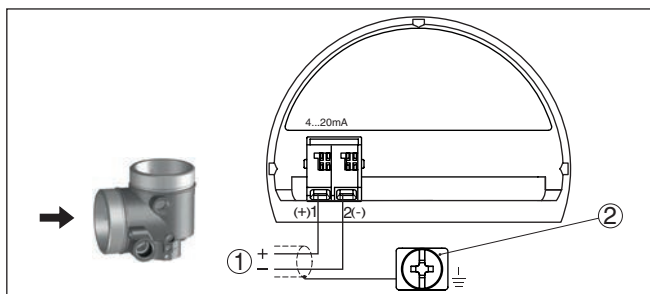


Fig. 39: Compartimiento de conexiones - Carcasa de dos cámaras EX-d-ia

- 1 Alimentación de tensión, salida de señal
- 2 Terminal de tierra para la conexión del blindaje del cable

Enchufe M12 x 1 para la unidad de indicación y visualización externa

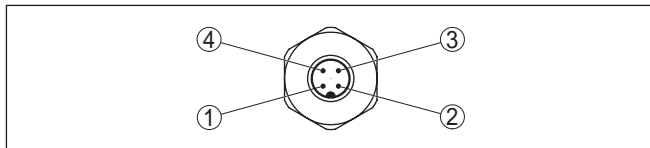


Fig. 40: Vista sobre el conector enchufable

- 1 Pin 1
- 2 Pin 2
- 3 Pin 3
- 4 Pin 4

Espiga de contacto	Color línea de conexión en el sensor	Terminal módulo electrónico
Pin 1	Pardo	5
Pin 2	Blanco	6
Pin 3	Azul	7
Pin 4	negro	8

5.6 Versión IP66/IP68, 1 bar

Ocupación de conductores del cable de conexión

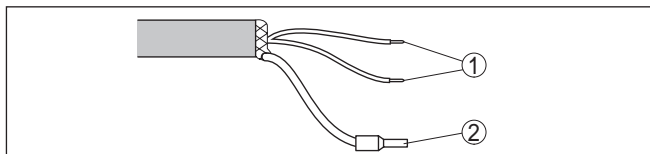


Fig. 41: Ocupación de conductores del cable de conexión

- 1 Pardo (+) y azul (-) hacia la alimentación de tensión o hacia el sistema de evaluación
- 2 Blindaje

5.7 Fase de conexión

Fase de conexión

Después de la conexión del DPT-10 a la alimentación de tensión o después del retorno de la tensión, el equipo realiza primeramente un auto chequeo durante 30 segundos aproximadamente.

- Comprobación interna de la electrónica
- Indicación del tipo de equipo, versión de firmware así como el TAG del sensor (denominación del sensor)
- La señal de salida salta por apróx. 15 segundos a la corriente parásita ajustada.

Después se entrega la corriente correspondiente a la línea (el valor corresponde el nivel actual así como los ajustes realizados previamente, p. Ej., el ajuste de fábrica).

6 Ajuste con módulo de visualización y configuración

Funcionamiento/Construcción

6.1 Descripción breve

El módulo de visualización y configuración sirve para la indicación del valor de medición, para el ajuste y para el diagnóstico. Se puede emplear en las siguientes variantes de carcasas y equipos:

- Todos los sensores DPT-10 und IPT-1*, tanto en carcasas de una como de dos cámaras (opcionalmente en la electrónica o en la caja de conexiones)
- Unidad de indicación y ajuste externa



Indicaciones:

Informaciones detalladas acerca del ajuste se encuentran en el manual de instrucciones "*Módulo de visualización y configuración*".

Montar/desmontar módulo de visualización y configuración

6.2 Colocar el módulo de visualización y configuración

El módulo de visualización y configuración puede montarse y desmontarse en cualquier momento. Para ello no es necesario interrumpir la alimentación de tensión.

Para el montaje proceder de la forma siguiente:

1. Destornillar la tapa de la carcasa
2. Colocar el módulo de visualización y configuración en la posición deseada encima de electrónica (se pueden seleccionar cuatro posiciones desplazadas a 90°)
3. Colocar el módulo de visualización y configuración sobre la electrónica y girar ligeramente hacia la derecha hasta que encastre
4. Atornillar fijamente la tapa de la carcasa con la ventana.

El desmontaje tiene lugar análogamente en secuencia inversa.

El módulo de visualización y configuración es alimentado por el sensor, no se requiere ninguna conexión adicional.



Fig. 42: Colocar el módulo de visualización y configuración



Indicaciones:

En caso de que se desee reequipar el instrumento con un módulo de visualización y configuración para la indicación continua del valor medido, se necesita una tapa más alta con ventana.

6.3 Sistema de configuración

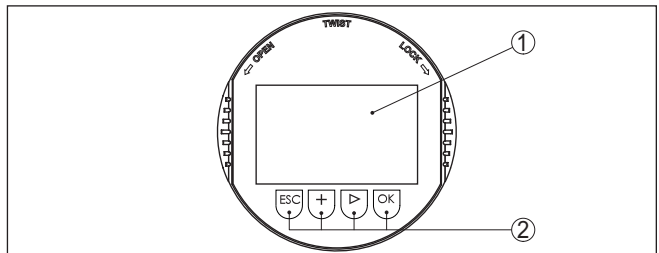


Fig. 43: Elementos de indicación y ajuste

- 1 Pantalla de cristal líquido
- 2 Indicación de los números de los puntos del menú
- 3 Teclas de configuración

Funciones de las teclas

- Tecla **[OK]**:
 - Cambiar al esquema de menús
 - Confirmar el menú seleccionado
 - Edición de parámetros
 - Almacenar valor

- [->]-Tecla para la selección de:
 - Cambio de menú
 - Seleccionar registro de lista
 - Seleccionar posición de edición
- Tecla [+]:
 - Modificar el valor de un parámetro
- Tecla-[ESC]:
 - Interrupción de la entrada
 - Retornar al menú de orden superior

Sistema de configuración El equipo se opera con las cuatro teclas del módulo de visualización y configuración. En la pantalla LC aparecen indicados los puntos individuales del menú. La función de la teclas individuales se pueden encontrar en la ilustración previa.

Funciones de tiempo Pulsando una vez las teclas [+] y [->] el valor editado o el cursor cambia una posición. Cuando se pulsa la tecla por más de 1 s el cambio se produce continuamente.
 La pulsación simultánea de las teclas [OK] y [ESC] por más de 5 s provocan un retorno al menú principal. Entonces el idioma del menú principal cambia al "Inglés".
 Aproximadamente 60 minutos después de la última pulsación de teclas se produce una restauración automática de la indicación de valor. Durante esta operación se pierden los valores que no han sido confirmados con [OK].

6.4 Ajustar parámetros

Introducción En este capítulo se describen los parámetros de configuración específicos del equipo.



Información:

Si se exceden los rangos de ajuste de los parámetros de ajuste, entonces aparece en pantalla la indicación "No se cumple el valor límite". El proceso de edición se puede interrumpir con [ESC] o aceptar el valor límite indicado con [OK].

Ajuste básico - Aplicación

DPT-10 se puede emplear para la medición de presión diferencial, nivel, flujo así como densidad y de capas de separación. La selección de la aplicación correspondiente se realiza en el punto de menú "Aplicación". En dependencia de la aplicación correspondiente se realiza el ajuste zero/span o mín./máx.

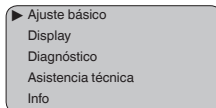


Información:

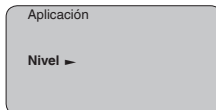
Las aplicaciones medición de densidad y separación de capas se realizan igualmente a través de la aplicación medición de nivel.

Para conmutar a la aplicación medición de presión diferencial o de flujo proceder de la forma siguiente:

1. En la indicación del valor de medición pulsar [OK], aparece el esquema del menú:



2. Confirmar el menú "Ajuste básico" con [OK].



3. Confirmar el menú "Aplicación" con [OK].



Advertencia:

Atender la indicación de alarma: "Salida puede variar".

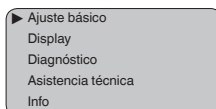
4. Con [->] seleccionar "OK", confirmando con [OK].
5. Seleccionar la lista de selección de la aplicación deseada, p. Ej. "Flujo" y confirmar con [OK].

Ajuste básico - Unidad

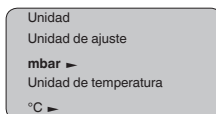
En este punto de menú seleccione la unidad de calibración así como la unidad para la indicación de temperatura en la pantalla.

Para la selección de la unidad de calibración (en el ejemplo conmutación de mbar a bar) proceda de la forma siguiente:

1. En la indicación del valor de medición pulsar [OK], aparece el esquema del menú:



2. Con [OK] activar el menú "Ajuste básico", aparece el punto de menú "Unidad".



3. Activar la selección con [OK], seleccionando con [->] la "Unidad de calibración".
4. Activar la selección con [OK], seleccionando la unidad deseada con [->] (bar en el ejemplo).
5. Confirmar con [OK] y pasar a la corrección de posición con [->].

De esta forma queda conmutada la unidad de ajuste de mbar a bar.



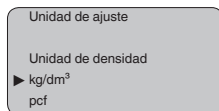
Información:

Durante la conmutación a ajuste en una unidad de altura (por ejemplo para medición de nivel) hay que entrar la densidad adicionalmente

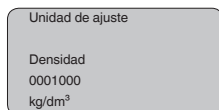
Para la entrada de la densidad proceder de la forma siguiente:

1. En la indicación del valor de medición pulsar [OK], aparece el esquema del menú:

2. Con **[OK]** activar el menú " *Ajuste básico* ", aparece el punto de menú " *Unidad de calibración* " .
3. Activar la selección con **[OK]**, seleccionando la unidad deseada con **[->]** (m en el ejemplo).
4. Confirmar con **[OK]**, aparece el menú secundario " *Unidad de densidad* "



5. Seleccionar con **[->]** la unidad deseada, p. ej. kg/ dm³ y confirmar con **[OK]**, aparece el submenú " *Densidad* " .



6. Entra el valor de densidad deseado con **[->]** y **[+]**, confirmando con **[OK]** y pasar a la corrección de posición con **[->]**.

De esta forma queda conmutada la unidad de calibración de bar a m
 Proceder de la forma siguiente para la selección de la unidad de temperatura:

- Activar la selección con **[OK]**, seleccionando con **[->]** la " *Unidad de temperatura* " .
- Activar la selección con **[OK]**, seleccionando la unidad deseada con **[->]** (por ejemplo °F).
- Confirmar con **[OK]**.

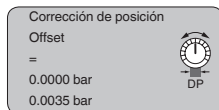
De esta forma la unidad de temperatura queda conmutada de °C a °F.

Ajuste básico - corrección de posición

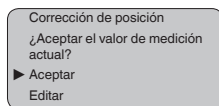
La corrección de posición compensa la influencia de la posición de montaje del equipo sobre el valor medido. En ese punto de menú se indica el valor offset así como el valor medido actual debajo.

Proceder de la forma siguiente:

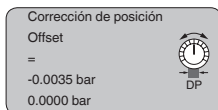
1. En el punto de menú " *Corrección de posición* ", activar la selección con **[OK]**



2. Con **[->]** seleccionar p. Ej. el valor medido actual 0,0035 bar.



3. Confirmar con **[OK]**.



4. Con **[>]** ir a ajuste min.(zero).

El valor de medición actual fue corregido a 0, el valor de corrección aparece con signo invertido como valor de offset en el display

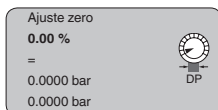
Si hay que aceptar un valor conocido, desigual al valor medido actual, como corrección de posición, entonces seleccione la función "Editar" y entre el valor deseado.

Ajuste básico - Ajuste Zero con presión diferencial

En el punto de menú se entra la presión diferencial mín.

Proceder de la forma siguiente:

1. En el punto de menú "zero" editar el valor bar con **[OK]**.



2. Con **[+]** y **[>]** ajustar el valor en deseado.

3. Confirmar con **[OK]** y pasar a la compensación span con **[>]**.

Para un ajuste con presión entrar simplemente el valor actual indicado debajo en la pantalla.

El ajuste cero a finalizado.



Información:

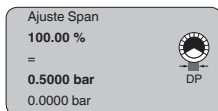
El ajuste zero desplaza el valor del ajuste span El margen de medición, es decir la cantidad de diferencia entre dichos valores se conserva durante dicha operación.

Ajuste básico - Ajuste Span con presión diferencial

En ese punto de menú se entra la presión diferencial máxima

Proceder de la forma siguiente:

1. En el punto de menú "span" editar el valor de bar con **[OK]**.



Información:

Para un equipo sin ajustar todavía la indicación de la presión para el 100 % equivale al rango de medición nominal del sensor (500 mbar en el ejemplo de arriba).

2. Con **[+]** y **[>]** ajustar el valor en deseado.

3. Confirmar con **[OK]** y pasar al resumen de menú con **[>]**.

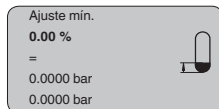
Para un ajuste con presión entrar simplemente el valor actual indicado debajo en la pantalla.

El ajuste span a finalizado.

Ajuste básico - Ajuste mín. con nivel de llenado

Proceder de la forma siguiente:

1. En el punto de menú "Ajuste mín." editar en valor porcentual con **[OK]**.



2. Con **[+]** y **[->]** ajustar el valor en deseado.
3. Confirmar con **[OK]** y editar el valor de bar deseado.
4. Con **[+]** y **[->]** ajustar el valor en bar deseado.
5. Confirmar con **[OK]** y pasar a la compensación máx con **[->]**.

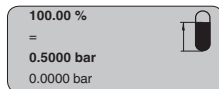
Para un ajuste con llenado entrar simplemente el valor actual indicado debajo en la pantalla.

El ajuste mín. a finalizado.

Ajuste básico - Ajuste máx. con nivel de llenado

Proceder de la forma siguiente:

1. En el punto de menú "Ajuste máx." editar en valor porcentual con **[OK]**.

**Información:**

Para un equipo sin ajustar todavía la indicación de la presión para el 100 % equivale al rango de medición nominal del sensor (500 mbar en el ejemplo de arriba).

2. Con **[->]** y **[OK]** ajustar el valor deseado
3. Confirmar con **[OK]** y editar el valor de mbar deseado.
4. Con **[+]** y **[->]** ajustar el valor en deseado.
5. Confirmar con **[OK]** y pasar al resumen de menú con **[->]**.

Para un ajuste con llenado entrar simplemente el valor actual indicado debajo en la pantalla.

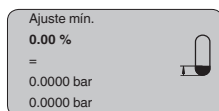
El ajuste máx. a finalizado

Ajuste básico - Ajuste mín. con densidad

Para el ajuste mín. para densidad no se necesita un llenado del depósito. Los ejemplos numéricos han sido tomados del capítulo *Montaje, Configuración de medición de densidad y de capa de separación* de la presente instrucción.

Proceder de la forma siguiente:

1. En el punto de menú "Ajuste mín." editar en valor porcentual con **[OK]**.



2. Con **[+]** y **[->]** ajustar el valor deseado, p. Ej. 100 %.
3. Confirmar con **[OK]** y editar el valor de bar deseado.
4. Con **[+]** y **[->]** ajustar el valor en bar deseado, p. Ej. 29,4 mbar.
5. Confirmar con **[OK]** y pasar a la compensación máx con **[->]**.

Para un ajuste con llenado entrar simplemente el valor actual indicado debajo en la pantalla.

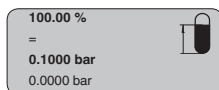
El ajuste mín. a finalizado.

Ajuste básico - Ajuste máx. con densidad

Para el ajuste máx. para densidad no se necesita un llenado del depósito. Los ejemplos numéricos han sido tomados del capítulo *Montaje, Configuración de medición de densidad y de capa de separación* de la presente instrucción.

Proceder de la forma siguiente:

1. En el punto de menú "Ajuste máx." editar en valor porcentual con **[OK]**.



Información:

Para un equipo sin ajustar todavía la indicación de la presión para el 100 % equivale al rango de medición nominal del sensor (100 mbar en el ejemplo de arriba).

2. Con **[->]** y **[OK]** ajustar el valor deseado, p. Ej. 0,0 %
3. Confirmar con **[OK]** y editar el valor de mbar deseado.
4. Con **[+]** y **[->]** ajustar el valor en bar deseado, p. Ej. 35,3 mbar.
5. Confirmar con **[OK]** y pasar al resumen de menú con **[->]**.

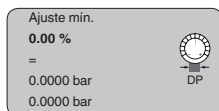
Para un ajuste con llenado entrar simplemente el valor actual indicado debajo en la pantalla.

El ajuste máx. a finalizado

Ajuste básico - Ajuste mín. con caudal

Proceder de la forma siguiente:

1. En el punto de menú "Ajuste mín." editar el valor bar con **[OK]**.



2. Con **[+]** y **[->]** ajustar el valor en bar deseado.
3. Confirmar con **[+]** y pasar a la compensación máx con **[->]**.

Para un ajuste con flujo entrar simplemente el valor actual indicado debajo en la pantalla.



Información:

DPT-10 también es adecuado para medida de caudal bidireccional (Flujo en ambas direcciones. La selección se realiza en el punto menú "Curva de linealización". Durante la medida de caudal bidirecc-

cional el valor mínimo de ajuste tiene que ser igual al valor de ajuste máximo negativo.

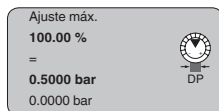
Ejemplo: Valor de ajuste máx. **+100 mbar**, por tanto como valor de ajuste mín hay que entrar **-100 mbar**.

El ajuste mín. a finalizado.

Ajuste básico - Ajuste máx. con caudal

Proceder de la forma siguiente:

1. En el punto de menú "*Ajuste máx.*" editar el valor bar con **[OK]**.



Información:

Para un equipo sin ajustar todavía la indicación de la presión para el 100 % equivale al rango de medición nominal del sensor (500 mbar en el ejemplo de arriba).

2. Con **[->]** y **[OK]** ajustar el valor en mbar deseado
3. Confirmar con **[OK]** y pasar al resumen de menú con **[->]**.

Para un ajuste con flujo entrar simplemente el valor actual indicado debajo en la pantalla.

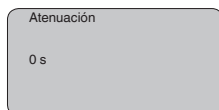
El ajuste máx. a finalizado

Área de menú ajuste básico

Ajuste básico - Atenuación

Para la atenuación de variaciones del valor de medición puede ajustarse un tiempo de integración de 0 ... 999 s en esa opción de menú.

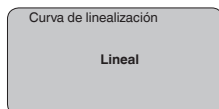
El ajuste de fábrica es 0 s o 1 s en dependencia del sensor.



Ajuste básico - Curva de linealización con nivel de llenado

Durante la medición de nivel es necesaria una linealización en todos los depósitos, donde el volumen no aumenta linealmente con la altura de nivel, p. Ej., en caso de un tanque redondo o esférico acostado - y se desea la indicación o salida del volumen.

Para esos depósitos se encuentran consignadas curvas de linealización adecuadas. Las mismas expresan la relación entre la altura porcentual de nivel y el volumen del depósito. Mediante la activación de la curva adecuada se indica correctamente el volumen porcentual del depósito.



Entre los parámetros deseados a través de las teclas correspondientes, almacene la entrada y pase a la próxima opción de menú con las teclas [→].



Cuidado:

En caso de empleo del DPT-10 con homologación correspondiente como parte de un seguro contra sobrellenado según WHG hay que considerar lo siguiente:

Si se selecciona una curva de linealización, entonces la señal de medición no es más forzosamente lineal proporcional a la altura de nivel. Esto tiene que ser considerado por el usuario especialmente durante el ajuste del punto de conmutación en el emisor de señal límite.

Ajuste básico - Curva de linealización con caudal

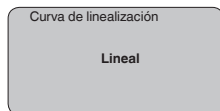
El cuadrado del flujo es proporcional a la diferencia de presión en el diafragma o la sonda de presión dinámica:

$$(Q_n)^2 = c \cdot \Delta p$$

Para establecer una relación lineal entre el flujo y la magnitud de salida, es necesaria una extracción de raíz:

$$Q_n = \sqrt{(c \cdot \Delta p)}$$

DPT-10 dispone de esa función de extracción de raíz. La misma se selecciona en el punto de menú "Curva de linealización".



Entre los parámetros deseados a través de las teclas correspondientes, almacene la entrada y pase a la próxima opción de menú con las teclas [→].



Información:

Durante la selección de flujo bidireccional hay que entrar el ajuste mín.con signo negativo.

Ajuste básico - Eliminación de volúmenes de fuga con caudal

En algunas aplicaciones no se deben detectar cantidades de flujo pequeñas. Con la eliminación de volumen de fuga se puede suprimir el valor de flujo hasta un valor % determinado. El valor por defecto es 5 % del valor máximo de flujo, correspondiente al 0,25 % del valor máximo de presión diferencial. El valor mínimo es 50 %. Esa función depende de la función de linealización seleccionada y solamente está disponible para curvas características radicadas.

La curva característica radicada radicada/bidireccional es especialmente empinada en el punto cero. Esto significa, que variaciones pequeñas de la presión diferencial medida provocan variaciones grandes en la señal de salida. La eliminación de volumen de fuga estabiliza la salida de señal.

Ajuste básico - TAG sensor

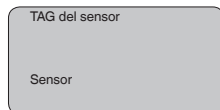
En el punto de menú "TAG del sensor" se edita una marca para el punto de medición. De esta forma puede asignarse una denominación definida al sensor, por ejemplo, el nombre del punto de medición o la denominación del tanque o del producto. En sistemas digitales y

la documentación de instalaciones mayores hay que dar una denominación única para la identificación exacta de los puntos de medición individuales.

El conjunto de caracteres comprende:

- Letras de A ... Z
- Números de 0 ... 9
- Caracteres especiales +, -, /, -

El ajuste de fábrica es "Sensor".



Display - Valor indicado

En el menú "Display" se define la forma de representación del valor de medición en el display.

Están disponibles los valores indicados siguientes:

- Altura
- Presión (solo en caso de transmisores de presión)
- Corriente
- Escalado
- Porcentaje
- Porcentaje lineal
- Temperatura

La selección "escalado" abre los puntos de menú "Unidad de indicación" y "Ajuste de escala". En "Dispositivo de indicación" existen las posibilidades de indicación siguientes:

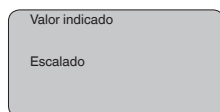
- Altura
- Tierra
- Flujo
- Volumen
- Sin unidad

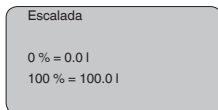
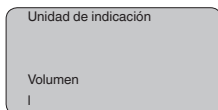
En dependencia de la selección existen diferentes unidades a disposición.

En el punto de menú "Ajuste de escala" se entra el valor numérico deseado con lugar decimal para 0 % y 100 % del valor de medición.

Entre el valor indicado en el menú "Display" y la unidad de calibración en el menú "Ajustes básicos" existe la relación siguiente:

- En el caso de presión valor de indicación "Presión" y "Altura" significa: Representación del valor de medición en la unidad de ajuste seleccionada, p. Ej. bar o m.





Display - Iluminación

Una luz de fondo integrada de la pantalla se puede conectar a través del menú de configuración.

La función depende de la intensidad de la tensión de alimentación, ver el manual de instrucciones del sensor correspondiente.

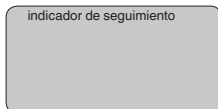
En caso de falta de alimentación eléctrica, la iluminación se desconecta temporalmente para mantener el funcionamiento del aparato

En el ajuste de fábrica la iluminación está conectada.

Diagnóstico - Indicador de seguimiento

En el sensor se almacenan en cada caso los valores mínimos y máximos de temperatura de la electrónica correspondiente. En la opción de menú "*Indicador de seguimiento*" se indican esos valores así como el valor de temperatura actual.

- Presión mín. y máx.¹⁾
- Temperatura mín. y máx.²⁾



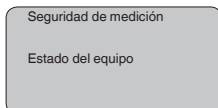
Diagnóstico - Estado del equipo

En este punto de menú se indica en estado del equipo. Si el sensor no detecta ningún error, entonces aparece la indicación "OK". Si se detecta un error, entonces aparece un aviso de error intermitente específico del sensor, p. ej. "E013". El error aparece adicionalmente en texto claro p. ej. "*Ningún valor de medición presente*".



Información:

El aviso de error así como la indicación de texto claro se realizan también en la indicación de valor.



Diagnóstico - Curva de tendencia

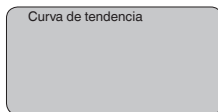
Disponible en la curva de tendencia:

- "X-Zoom": Resolución e, minutos, horas o días
- "Stop/Start": Interrupción de un registro en curso o comienzo de un nuevo registro

¹⁾ Presión: -50 ... +150 % del rango nominal de medición.

²⁾ Temperatura: -50 ... +150 °C.

- "Unzoom": retorno de la resolución a minutos

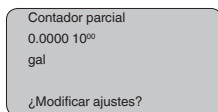


Diagnóstico - Sumador de totales y parciales con flujo

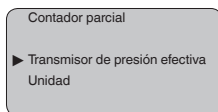
DPT-10 tiene dos totalizadores internos. Para ambos se puede ajustar volumen o masa como función de conteo así como la unidad de forma individual.

Proceder de la forma siguiente:

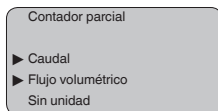
1. P. Ej. seleccionar el punto menú "*Totalizador parcial*".



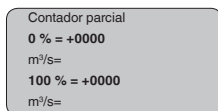
2. Activar la función "*¿Modificar ajustes?*" con **[OK]**.



3. Con **[OK]** confirmar "*Transmisor de presión efectiva*".



4. Seleccionar con **[->]** la magnitud deseada y confirmar con **[OK]**
5. Seleccionar la unidad de calibración del transmisor de presión efectiva **[->]**, p. Ej. m^3/s y confirmar con **[OK]**.



6. Editar con **[OK]** y ajustar los valores deseados con **[+]** y **[->]**.
7. Confirmar con **[OK]** y retornar a la indicación del sumador de parciales.
8. Con **[->]** seleccionar la unidad del sumador de parciales, ajustar la unidad deseada con **[->]**, p. Ej. m^3/s y confirmar con **[OK]**.

Con esto concluye el ajuste del sumador de parciales, la función de contador está activada

El procedimiento para el sumador de totales es el mismo

Servicio - Salida de corriente

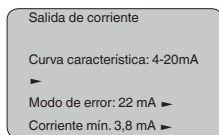
En el punto de menú "*Salida de corriente*" se determina el comportamiento de la salida de corriente durante el funcionamiento y en caso de interrupciones. La siguiente tabla indica las posibilidades de selección:

Salida de corriente

Característica 1	4 ... 20 mA 20 ... 4 mA
Modo de error ³⁾	Mantener valor 20,5 mA 22 mA < 3,6 mA
Corriente mín. ⁴⁾	3,8 mA 4 mA
Corriente máx. ⁵⁾	20 mA 20,5 mA

Los valores representados en negritas indican los valores del ajuste de fábrica.

En caso de régimen de trabajo HART Multidrop la corriente es constante a 4 mA. El valor no varía aún en caso de interrupciones.

**Área de menú Servicio****Asistencia técnica - Simulación**

En esta opción del menú se simulan valores diferentes de nivel o presión a través de la salida de corriente. De esta forma se comprueban por ejemplo, los equipos indicadores conectados a continuación o las tarjetas de entrada del sistema de control.

Se encuentran disponibles los siguientes valores de simulación:

- Porcentaje
- Corriente
- Presión

En el caso de sensores Profibus PA la selección del valor simulado tiene lugar a través de "Channel" en el menú "Ajustes básicos".

La simulación se inicia de la forma siguiente:

1. Pulsar **[OK]**
2. Seleccionar con **[->]** la magnitud de simulación deseada y confirmar con **[OK]**
3. Con **[+]** y **[->]** ajustar el valor numérico deseado.
4. Pulsar **[OK]**

La simulación transcurre, mientras tanto se emite la corriente 4 ... 20 mA/HART o un valor digital en el caso de Profibus PA o Foundation Fieldbus.

³⁾ Valor de la salida de corriente en caso de interrupción, p. Ej. cuando no se suministra ningún valor de medición válido.

⁴⁾ Durante el funcionamiento no se pasa por debajo de ese valor

⁵⁾ Ese valor no se sobrepasa durante el funcionamiento

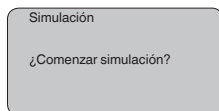
La simulación se interrumpe de la forma siguiente:

→ Pulsar **[ESC]**



Información:

10 min. después de la última confirmación de teclas se interrumpe automáticamente la simulación.



Servicio - Reset

Ajuste básico

El reset "*Ajuste básico*" restaura los parámetros de los puntos de menú siguientes a los valores iniciales (ver tabla):

Área de menú	Opción de menú	Valor de reset
Ajustes básicos	Ajuste cero/mín.	Inicio del rango de medición
	Calibración span/max.	Fin del rango de medición
	Densidad	1 kg/l
	Unidad de densidad	kg/l
	Atenuación	1 s
	Linealización	Lineal
	TAG del sensor	Sensor
Display	Valor indicado	Presión diferencial
	Unidad de indicación	Masa/kg
	Escalada	0.00 a 100.0
	Indicación punto decimal	8888.8
Diagnóstico	Totalizador	0.0000 10 ⁰⁰ gal
	Contador parcial	0.0000 10 ⁰⁰ gal
Asistencia técnica	Salida de corriente - Curva característica	4 ... 20 mA
	Salida de corriente - Modo de fallo	< 3.6 mA
	Salida de corriente - corriente mínima	3,8 mA
	Salida de corriente - corriente máxima	20,5 mA

Los valores de los puntos de medición "no" se inicializan con **Reset**:

Área de menú	Opción de menú	Valor de reset
Ajustes básicos	Unidad de ajuste	bar
	Unidad de temperatura	°C
	Corrección de posición	Ningún reset

Área de menú	Opción de menú	Valor de reset
Display	Iluminación	Ningún reset
Asistencia técnica	Idioma	Ningún reset
	Modo HART	Ningún reset
	Aplicación	Ningún reset

indicador de seguimiento

Los valores mín. y máx. de temperatura y presión se inicializan al valor actual correspondiente.

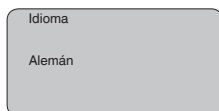
Totalizador

Los contadores de totales y sumas parciales se inicializan en cero

Servicio - Idioma

El sensor se encuentra ajustado de fábrica al idioma del país especificado en el pedido. En este punto de menú se selecciona el idioma del país. A partir de la versión de software 3.50 están disponibles los idiomas siguientes:

- Deutsch
- English
- Français
- Español
- Pycckuu
- Italiano
- Netherlands
- Japanese
- Chinese



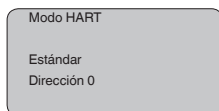
Servicio - Modo HART

HART ofrece los modos de trabajo Estándar y Multidrop.

El modo de operación estándar con la dirección fija 0 significa entrega del valor de medición en forma de señal de 4 ... 20 mA.

En modo de operación Multidrop se pueden operar hasta 15 sensores en una línea de dos conductores. A cada sensor hay que asignarle una dirección entre 1 y 15.⁶⁾

En este punto de menú se determina el modo de funcionamiento HART y se introduce la dirección para Multidrop.



El ajuste de fábrica es estándar con dirección 0.

⁶⁾ La señal de 4 ... 20 mA del sensor se desconecta, el sensor consume una corriente constante de 4 mA. La señal de medición se transmite exclusivamente como señal digital HART.

Servicio - Copiar datos del sensor

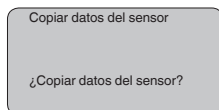
Esta función permite tanto subir datos de parametrización al módulo de visualización y configuración como descargar datos de parametrización en el sensor.

Con esa función se cargan y descargan los datos siguientes:

- Representación valor medido
- Aplicación
- Ajuste
- Atenuación
- Curva de linealización
- Supresión de volumen mínimo de fugas
- TAG del sensor
- Valor indicado
- Unidad de indicación
- Escalada
- Salida de corriente
- Unidad de ajuste
- Idioma

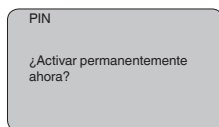
Los siguientes datos importantes de seguridad **no** se cargan o descargan:

- Modo HART
- PIN



Asistencia técnica - PIN

En este punto de menú se activan/desactivan los PINES continuamente. La entrada de un PIN de 4 dígitos protege los datos del sensor contra acceso no autorizado y modificaciones involuntarias. Si el PIN se encuentra activo continuamente, entonces puede desactivarse temporalmente (o sea por 10 min. aprox) en cada punto de menú. El PIN al momento del suministro es 0000.



Cuando el PIN se encuentra activo solamente se permiten las funciones siguientes:

- Selección de opciones de menú e indicación de datos
- Leer los datos del sensor en el módulo de visualización y configuración

Info

En este menú pueden leerse las informaciones más importantes acerca del sensor:

- Tipo de instrumento
- Número de 8 dígitos, p. Ej. 12345678

Tipo de instrumento

Número de serie

- Fecha de calibración: Fecha de la calibración de fábrica
- Versión de software: Estado de edición del software del sensor

Fecha de calibración

Versión de software

- Última modificación mediante PC: Fecha de la última modificación de parámetros del sensor mediante PC

Última modificación por PC

- Homologación, conexión al proceso, sello, cabeza de medición, rango de medición, sistema electrónico, caja, entrada de cables, enchufe, longitud de cable, etc.

Características del sensor

¿Visualizar ahora?

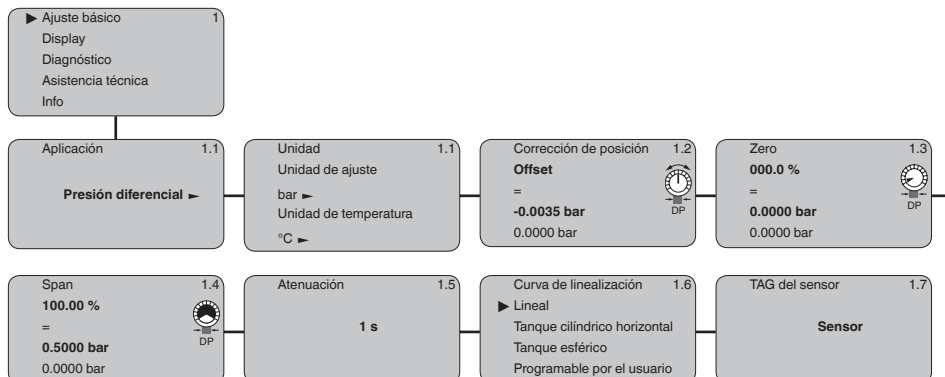
6.5 Esquema del menú



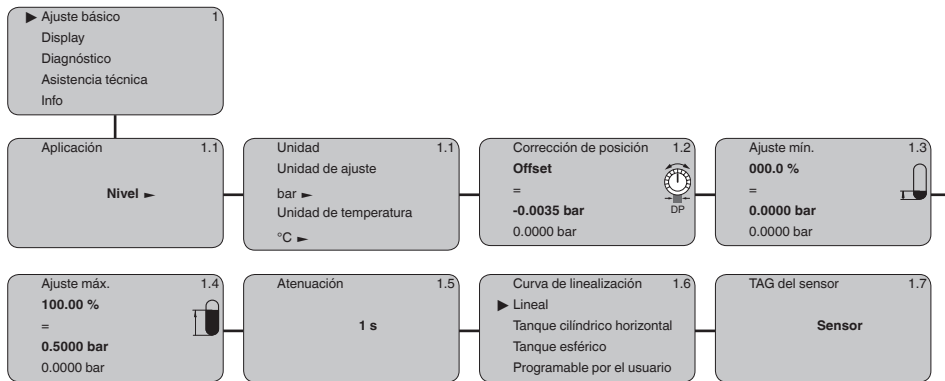
Información:

En dependencia del equipamiento y la aplicación las ventanas de menú con fondo claro no están siempre disponibles.

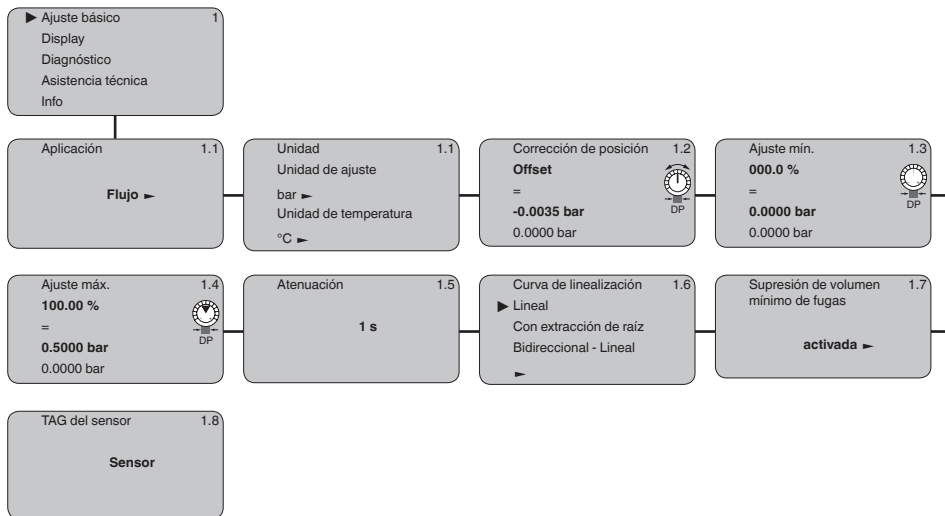
Ajuste básico presión diferencial



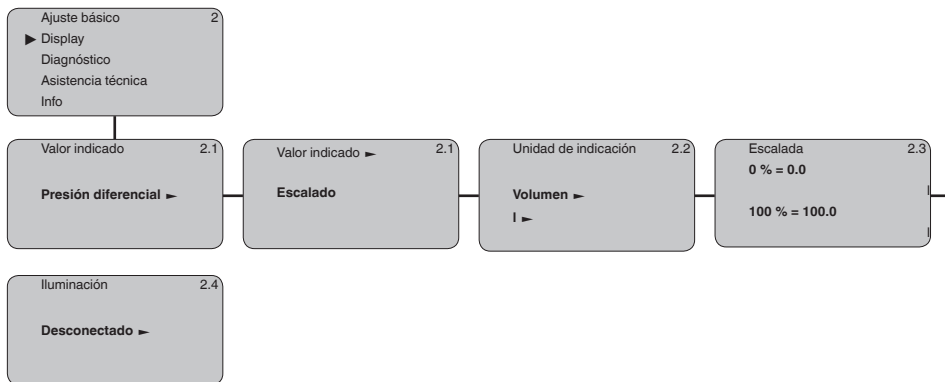
Ajuste básico nivel



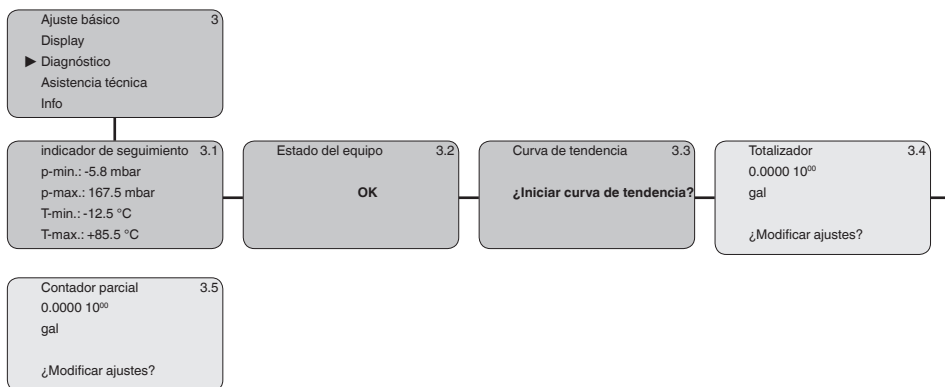
Ajuste básico flujo



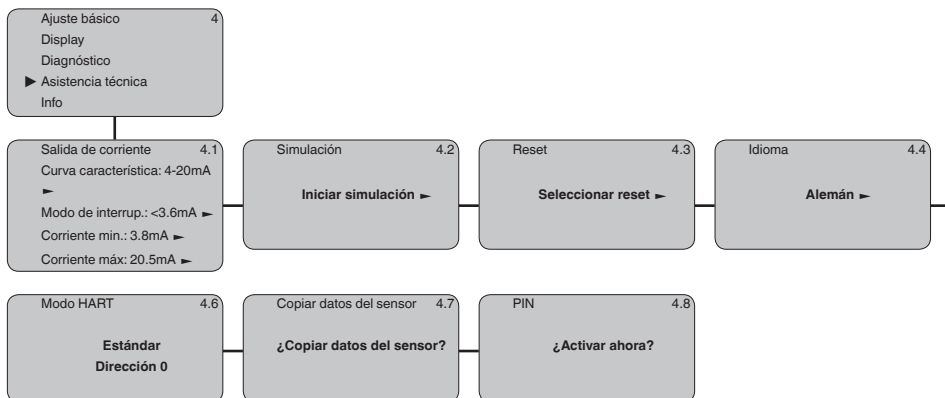
Display



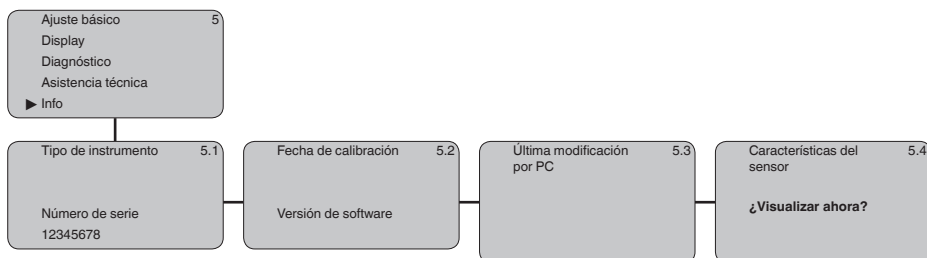
Diagnóstico



Asistencia técnica



Info



6.6 Aseguramiento de los datos de parametrización

Se recomienda la anotación de los datos ajustados, p. Ej., en el presente manual de instrucciones, archivándolos a continuación. De esta forma se encuentran disponible para uso múltiple y para fines de servicio.

Si el DPT-10 está equipado con un módulo de visualización y configuración, entonces es posible transferir los datos más importantes del sensor al módulo de visualización y configuración. Los datos permanecen guardados allí de forma permanente incluso en caso de un fallo en la alimentación del sensor.

Si fuera necesario un cambio del sensor, entonces se enchufa el módulo de visualización y configuración en el equipo de recambio, escribiendo también los datos en el sensor en el punto de menú "Copiar datos del sensor".

7 Puesta en marcha con el programa de configuración AMS↑

7.1 Ajuste de parámetros con AMS↑

Para los sensores WIKA hay descripciones de equipos disponibles en forma de DD para el programa de configuración AMS↑. Las descripciones de equipos ya están en la versión actual de AMS↑. En caso de versiones antiguas de AMS↑ se pueden descargar gratis a través de Internet.

Para ello ir a través de www.WIKA.com y "Downloads" al punto "Software".

8 Puesta en marcha

8.1 Instrucciones generales

Antes de ajustar el DPT-10, hay que limpiar las líneas de presión efectiva y el equipo tiene que estar lleno de medio.

DPT-10 con separador bilateral está listo para trabajar inmediatamente

DPT-10 sin separador o con separador unilateral está listo para trabajar después de la apertura de una válvula de cierre existente eventualmente.

8.2 Medición de flujo

Gases

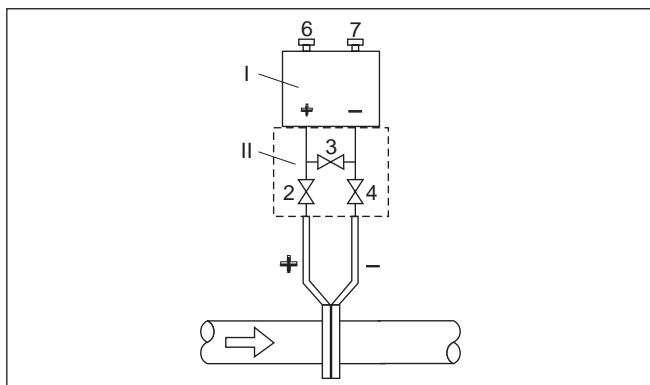


Fig. 44: Configuración de medición preferida para la medición de flujo en gases, conexión a través de un bloque de 3 válvulas, embridable por ambos lados

- I DPT-10
- II Bloque de 3 válvulas
- 2, 4 Válvulas de entrada
- 3 Válvulas de compensación
- 6, 7 Válvulas de ventilación en el DPT-10

Líquidos

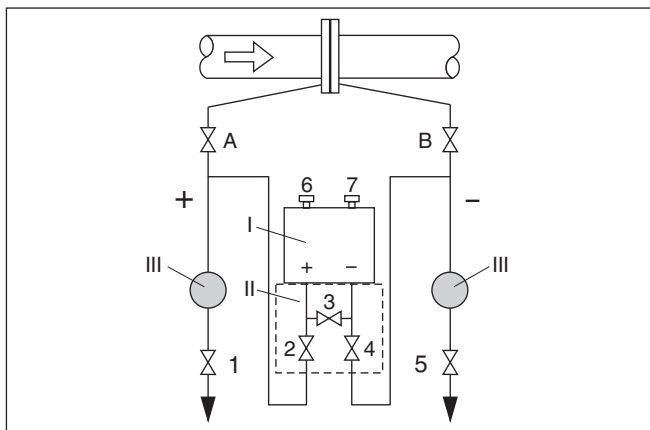


Fig. 45: Configuración de medición preferida para líquidos

- I DPT-10
- II Bloque de 3 válvulas
- III Separador
- 1, 5 Válvulas de purga
- 2, 4 Válvulas de entrada
- 3 Válvulas de compensación
- 6, 7 Válvulas de ventilación en el DPT-10
- A, B Válvulas de cierre

Proceder de la forma siguiente:

1. Cerrar la válvula 3
2. Llenar la instalación de medición con medio.
Para eso abrir las válvulas A, B (caso de existir) así como 2, 4: entra producto
En caso necesario limpiar las líneas de presión efectiva: para gases soplando con aire comprimido, para líquidos lavando⁷⁾
Para eso cerrar las válvulas 2 y 4, para bloquear el equipo.
Después abrir las líneas de presión efectiva, para soplar/enjuagar las líneas de presión efectiva.
Después de la limpieza limpiar las válvulas 1 y 5 (caso de existir)
3. Purgar el equipo, para eso:
Abrir válvulas 2 y 4: El producto entra
Cerrar válvula 4: Se cierra el lado de baja presión
Abrir válvula 3: Compensación del lado de alta y de baja presión
Abrir las válvulas 6 y 7 brevemente, cerrándolas después de nuevo: Llenar el equipo completamente con producto y eliminar el aire
4. Realizar corrección de posición, si se cumplen las condiciones siguientes. Si no se cumplen las condiciones, entonces realizar la corrección de posición después del paso 6.

⁷⁾ Para configuración con 5 válvulas

Condiciones:

El proceso no se puede sellar.

Los puntos de extracción de presión (A y B) están a la misma altura geodésica.

5. Poner el punto de medición en modo de medición, para eso:

Cerrar válvula 3: Separar lado de alta y de baja presión

Abrir válvula 4: Conectar el lado de baja presión

Ahora:

Válvulas 1, 3, 5, 6 y 7 cerradas⁸⁾

Abrir válvulas 2 y 4

Abrir válvulas A y B

6. Realizar la corrección de posición, si es posible bloquear el flujo.
En ese caso no procede el paso 5.

8.3 Medición de nivel

Depósito cerrado

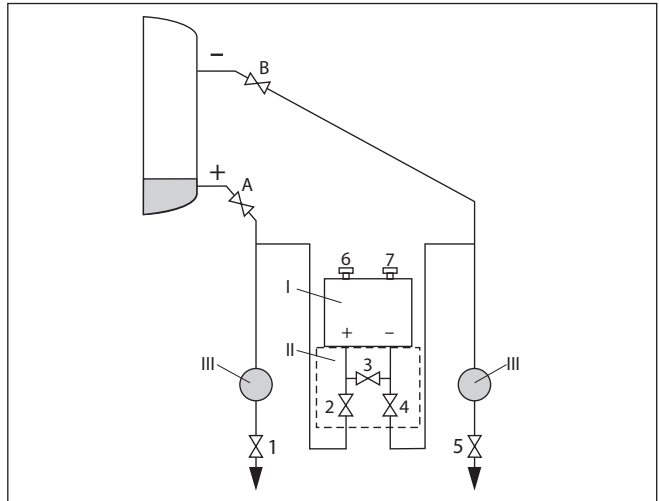


Fig. 46: Configuración de medición preferida para depósitos cerrados

I DPT-10

II Bloque de 3 válvulas

III Separador

1, 5 Válvulas de purga

2, 4 Válvulas de entrada

6, 7 Válvulas de ventilación en el DPT-10

A, B Válvulas de cierre

Proceder de la forma siguiente:

1. Llenar el depósito hasta encima de la toma inferior
2. Llenar la instalación de medición con medio

⁸⁾ Válvulas 1, 3, 5: para configuración con 5 válvulas.

Cerrar válvula 3: Separar lado de alta y de baja presión

Abrir válvulas A y B: Abrir válvulas de cierre

3. Purgar lado de alta presión (dado el caso vaciar el lado de baja presión)

Abrir válvulas 2 y 4: Introducir producto en el lado de alta presión

Abrir brevemente las válvulas 6 y 7, cerrándolas después de nuevo: Llenar el lado de alta presión completamente con producto y eliminar el aire

4. Poner el punto de medición en modo de medición

Ahora:

Las válvulas 3, 6 y 7 están cerradas

Válvulas 2, 4, A y B abiertas

Depósito cerrado con superposición de vapor

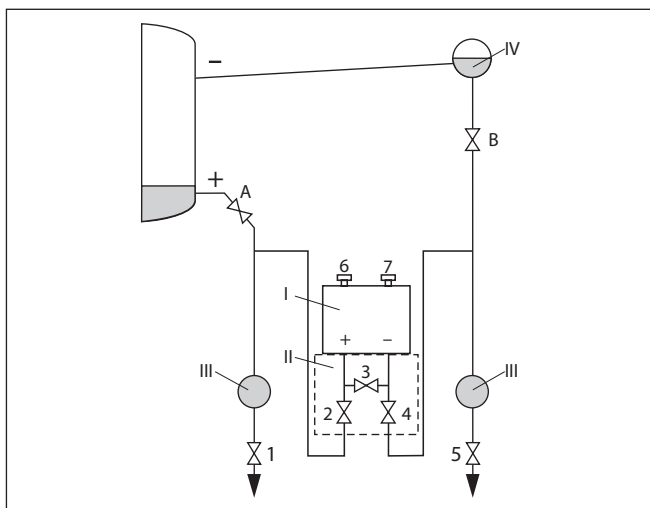


Fig. 47: Configuración de medición preferida para depósito cerrado con superposición de vapor

I DPT-10

II Bloque de 3 válvulas

III Separador

IV Depósito de condensado

1, 5 Válvulas de purga

2, 4 Válvulas de entrada

3 Válvulas de compensación

6, 7 Válvulas de ventilación en el DPT-10

A, B Válvulas de cierre

Proceder de la forma siguiente:

1. Llenar el depósito hasta encima de la toma inferior

2. Llenar la instalación de medición con medio

Abrir válvulas A y B: Abrir válvulas de cierre

Llenar la línea de presión efectiva de baja presión a la altura del depósito de condensado

3. Purgar el equipo, para eso:
Abrir las válvulas 2 y 4: Introducir medio
Abrir válvula 3: Compensación del lado de alta y de baja presión
Abrir las válvulas 6 y 7 brevemente, cerrándolas después de nuevo: Llenar el equipo completamente con producto y eliminar el aire
4. Poner el punto de medición en modo de medición, para eso:
Cerrar válvula 3: Separar lado de alta y de baja presión
Abrir válvula 4: Conectar el lado de baja presión
Ahora:
Las válvulas 3, 6 y 7 están cerradas
Las válvulas 2, 4, A y B abiertas.

8.4 Medición de densidad y separación de capas

Para la medición de densidad y de separación de capas se emplea el DPT-10 con separador bilateral.

DPT-10 en esa versión está listo para trabajar inmediatamente.

8.5 Medición de presión diferencial

Para mediciones de presión diferencial se emplea el DPT-10 sin separador o con separador bilateral.

DPT-10 con separador bilateral está listo para trabajar inmediatamente

Antes de ajustar el DPT-10 sin separador, hay que limpiar las líneas de presión efectiva y el equipo tiene que estar lleno de medio.

Notas

9 Mantenimiento y eliminación de fallos

9.1 Mantenimiento

Mantenimiento

En caso de empleo acorde con las prescripciones no se requiere mantenimiento especial alguno durante el régimen normal de funcionamiento.

En algunas aplicaciones las incrustaciones de producto en las membranas de separación pueden influenciar el resultado de medición. Por eso en dependencia del sensor y de la aplicación tomar precauciones para evitar incrustaciones fuertes y especialmente endurecimientos.

9.2 Eliminar fallos

Comportamiento en caso de fallos

Es responsabilidad del operador de la instalación, la toma de medidas necesarias para la eliminación de los fallos ocurridos.

Causas de fallo

El aparato ofrece un máximo nivel de seguridad de funcionamiento. Sin embargo, durante el funcionamiento pueden presentarse fallos. Esos fallos pueden tener por ejemplo las causas siguientes:

- Sensor
- Proceso
- Alimentación de tensión
- Evaluación de la señal

Eliminación de fallo

Las primeras medidas son el control de la señal de salida así como la evaluación de los mensajes de error a través del módulo de visualización y configuración. La forma de procedimiento se describe a continuación. Otras posibilidades más amplias de diagnóstico se tienen con un ordenador con software PACTware y el DTM adecuado. En muchos casos por esta vía puede determinarse las causas y eliminar los fallos.

comprobar la señal de 4 ... 20 mA

Conectar un multímetro al rango de medición adecuado según el esquema de conexión.

Códigos de fallo	Causa	Eliminación
Señal 4 ... 20 mA inestable	Variaciones de nivel	Ajustar el tiempo de integración a través del módulo de visualización y configuración o PACTware

Códigos de fallo	Causa	Eliminación
Falta la señal 4 ... 20 mA	Conexión falsa a la alimentación de tensión	Comprobar la conexión según el capítulo "Pasos de conexión", corrigiéndola en caso necesario según el capítulo "Esquema de conexión"
	Ningún suministro de tensión	Comprobar las líneas contra interrupciones, reparándolas en caso necesario
	Tensión de alimentación muy baja o resistencia de carga muy alta	Comprobar, ajustando en caso necesario
Señal de corriente mayor que 22 mA o menor que 3,6 mA	Módulo electrónico o celda de medida defectuosos	Cambiar el equipo o enviarlo a reparación.



En el caso de aplicaciones Ex, hay que tener en cuenta las reglas para la interconexión de circuitos eléctricos de seguridad intrínseca.

Avisos de error a través del módulo de visualización y configuración

Códigos de fallo	Causa	Eliminación
E013	No existe valor medido ⁹⁾	Cambiar el equipo o enviarlo a reparación.
E017	Margen de ajuste muy pequeño	Repetir con valores modificados
E036	Ningún software de sensor ejecutable	Realizar actualización del software o enviar equipo a reparación
E041	Error de hardware	Cambiar el equipo o enviarlo a reparación.

Comportamiento después de la eliminación de fallos

En dependencia de la causa de fallo y de las medidas tomadas hay que realizar nuevamente en caso necesario los pasos de procedimiento descritos en el capítulo "Puesta en marcha".

9.3 Reparación del equipo

Indicaciones para la devolución se encuentran en la rúbrica "Servicio" en nuestra página de internet local.

Si es necesaria una reparación, proceder de la forma siguiente:

- Llenar un formulario para cada equipo
- Indicar una contaminación eventual
- Limpiar el equipo y empacarlo a prueba de rotura
- Adjuntar al equipo el formulario lleno y una hoja de datos de seguridad en caso necesario

⁹⁾ También puede aparecer un aviso de error, cuando la presión es mayor que el rango nominal de medición.

10 Desmontaje

10.1 Pasos de desmontaje

**Advertencia:**

Antes del desmontaje, prestar atención a condiciones de proceso peligrosas tales como p. ej., presión en el depósito o tubería, altas temperaturas, productos agresivos o tóxicos, etc.

Atender los capítulos "*Montaje*" y "*Conexión a la alimentación de tensión*" siguiendo los pasos descritos allí análogamente en secuencia inversa.

10.2 Eliminar

El equipo se compone de materiales que pueden ser recuperados por empresas especializadas en reciclaje. Para ello hemos diseñado la electrónica de manera que puede ser separada con facilidad y empleamos materiales reciclables.

Directiva RAEE

El equipo no entra en el alcance de la directiva RAEE de la UE. De acuerdo con el artículo 2 de la presente Directiva, los equipos eléctricos y electrónicos quedan exentos de este requisito si forman parte de otro equipo que no esté incluido en el ámbito de aplicación de la Directiva. Entre ellos se incluyen las instalaciones industriales fijas.

Llevar el equipo directamente a una empresa de reciclaje especializada y no utilizar para ello los puntos de recogida municipales.

Si no tiene posibilidades, de reciclar el equipo viejo de forma especializada, consulte con nosotros acerca de las posibilidades de reciclaje o devolución.

11 Anexo

11.1 Datos técnicos

Nota para equipos homologados

Para equipos homologados (p.ej. con aprobación Ex) rigen los datos técnicos de las correspondientes indicaciones de seguridad. Estos pueden diferir de los datos aquí aducidos por ejemplo para las condiciones de proceso o para la alimentación de tensión.

Todos los documentos de homologación se pueden descargar de nuestra página web.

Materiales y pesos

Material 316L equivale a acero inoxidable 1.4404 o 1.4435

Materiales, en contacto con el producto

- Conexión a proceso, bridas laterales Acero C 22.8 (1.0460), 316L, aleación C276 (2.4819)
- Membrana de separación Revestido de 316L, aleación C276 (2.4819), tantaló, aleación C276 (2.4819) oro-rodio
- Junta FKM (Viton), FKM libre de aceite y grasa, FKM para aplicaciones de oxígeno, PTFE, PTFE para aplicación de oxígeno, NBR, cobre, cobre para aplicaciones de oxígeno
- Tapones roscados 316L

Líquido interno de transferencia Aceite sintético, aceite halocarbónico¹⁰⁾

Materiales, sin contacto con el producto

- Carcasa de la electrónica Plástico PBT (Poliéster), fundición a presión de aluminio recubierta de polvo
- Carcasa de la electrónica externa Plástico PBT (poliéster)
- Zócalo, placa de montaje mural carcasa electrónica externa Plástico PBT (poliéster)
- Junta entre el zócalo de la carcasa y la placa de montaje mural TPE (conectado fijo)
- Anillo obturador tapa de la carcasa Silicona
- Ventana en la tapa de la carcasa para el módulo de visualización y configuración. Policarbonato (UL-746-C listado)
- Tornillos y tuercas para bridas laterales PN 160: tornillo hexagonal ISO 4014-M12 x 90-A4, PN 420: tuerca hexagonal ISO 4032-M12-A4-bs
- Terminal de conexión a tierra 316Ti/316L
- Conexión conductora Entre el terminal de tierra y la conexión a proceso
- Cable de conexión con versión IP68 (1 bar) PE
- Cable de conexión entre el sensor IP68 y la carcasa de la electrónica externa PUR

¹⁰⁾ Aceite halocarbónico generalmente en caso de aplicaciones de oxígeno, no en caso de rangos de medición de vacío o rangos de medición absolutos < 1 bar_{abs}.

– Soporte de la placa de tipos con versión IP68 en cable	PE-duro
Par de apriete máximo estribo de montaje	30 Nm
Par de apriete máximo tornillo zócalo carcasa externa	5 Nm (3.688 lbf ft)
Peso	aprox. 4,2 ... 4,5 kg (9.26 ... 9.92 lbs), según conexión a proceso

Magnitud de salida

Señal de salida	4 ... 20 mA/HART
Valores de salida HART	
– Valor HART (Primary Value)	Presión de proceso
– Valor HART (Secondary Value)	Temperatura
Resolución de la señal	1,6 μ A
Señal de fallo salida de corriente (Ajustable)	Valor mA invariable, 20,5 mA, 22 mA, < 3,6 mA
Corriente máx. de salida	22 mA
Carga	véase el diagrama de carga en alimentación de tensión
Recomendación NAMUR satisfecha	NE 43

Comportamiento dinámico salida

Tiempo de arranque	≤ 20 s
--------------------	-------------

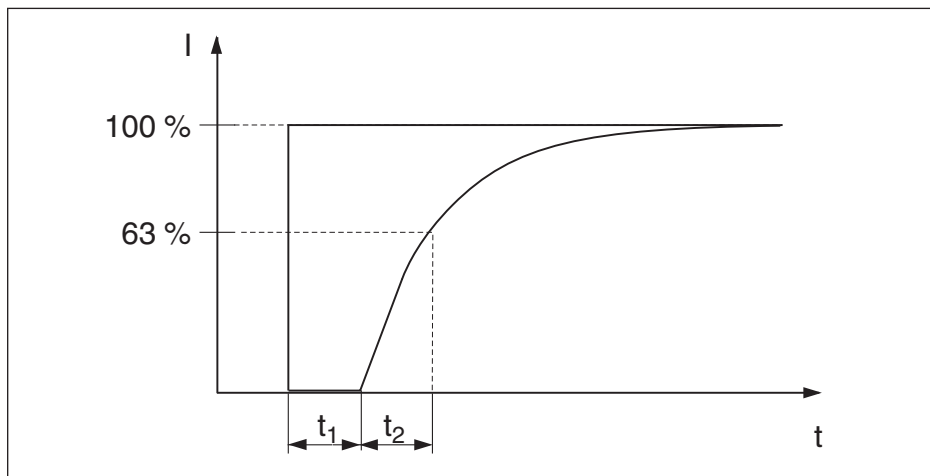


Fig. 48: Representación del tiempo muerto t_1 y de la constante de tiempo t_2

El tiempo muerto total siguiente especificado es válido para la salida de corriente de 4 ... 20 mA:

Versión, rango nominal de medición	Tiempo muerto t_1	Constante de tiempo t_2
Versión básica, 10 mbar y 30 mbar	100 ms	450 ms

Versión, rango nominal de medición	Tiempo muerto t_1	Constante de tiempo t_2
Versión básica, 100 mbar	100 ms	180 ms
Versión básica, 500 mbar	100 ms	180 ms
Versión básica, 3 mbar	100 ms	180 ms
Versión básica, 16 mbar y 40 mbar	100 ms	180 ms
Versión de separador, todos los rangos nominales de medición	en dependencia del separador	en dependencia del separador

Atenuación (63 % de la magnitud de entrada) 0 ... 999 s, regulable

Magnitud de salida adicional- Temperatura

El análisis se realiza a través de la señal de salida HART-Multidrop, Profibus PA y Foundation Fieldbus

Rango	-50 ... +150 °C (-58 ... +302 °F)
Resolución	1 °C (1.8 °F)
Precisión en el rango 0 ... +100 °C (+32 ... +212 °F)	±3 K
Precisión en el rango -50 ... 0 °C (-58 ... +32 °F) y +100 ... +150 °C (+212 ... +302 °F)	typ. ±3 K

Magnitud de entrada

Magnitud de medición Presión diferencial, flujo y nivel derivado de ella

Ajuste presión diferencial

Rango de ajuste del ajuste zero/span respecto al rango nominal de medición:

- Valor de presión zero -120 ... +120 %
- Valor de presión span Zero + (-220 ... +220 %)¹¹⁾

Ajuste nivel

Rango de ajuste del ajuste mín./máx. respecto al rango nominal de medición:

- Valor porcentual -10 ... +110 %
- Valor de presión -120 ... +120 %¹²⁾

Ajuste Flujo

Rango de ajuste del ajuste zero/span respecto al rango nominal de medición:

- Valor de presión zero -120 ... +120 %
- Valor de presión span -120 ... +120 %¹³⁾

Turn down máximo recomendado 15 : 1 (ninguna limitación)

Gama nominal de ajuste, límites de medición y menor margen de medición posible a calibrar

¹¹⁾ Valores menores que -1 bar no se pueden ajustar.

¹²⁾ Valores menores que -1 bar no se pueden ajustar.

¹³⁾ Valores menores que -1 bar no se pueden ajustar.

Rango nominal de medición	Límite de medición inferior	Límite de medición superior	Margen de medición mínimo calibrable
10 mbar (1 kPa)	-10 mbar (-1 kPa)	+10 mbar (+1 kPa)	0,25 mbar (25 Pa)
30 mbar (3 kPa)	-30 mbar (-3 kPa)	+30 mbar (+3 kPa)	0,3 mbar (30 Pa)
100 mbar (10 kPa)	-100 mbar (-10 kPa)	+100 mbar (+10 kPa)	1 mbar (100 Pa)
500 mbar (50 kPa)	-500 mbar (-50 kPa)	+500 mbar (+50 kPa)	5 mbar (500 Pa)
3 bar (300 kPa)	-3 bar (-300 kPa)	+3 bar (+300 kPa)	30 mbar (3 kPa)
16 bar (1600 kPa)	-16 bar (-1600 kPa)	+16 bar (+1600 kPa)	160 mbar (16 kPa)
40 bar (4000 kPa)	-40 bar (-4000 kPa)	+40 bar (+4000 kPa)	400 mbar (40 kPa)

Condiciones de referencia y factores de influencia (según DIN EN 60770-1)

Condiciones de referencia según DIN EN 61298-1

- Temperatura +18 ... +30 °C (+64 ... +86 °F)
- Humedad relativa del aire 45 ... 75 %
- Presión de aire 860 ... 1060 mbar/86 ... 106 kPa (12.5 ... 15.4 psig)

Definición curva característica Ajuste del punto límite según la norma IEC 61298-2

Curva característica Lineal

Posición de calibración de la celda de medida Vertical, es decir, módulo de proceso vertical

Influencia de la posición de montaje sobre el punto cero ≤ 4 mbar¹⁴⁾

Un desplazamiento del punto cero en dependencia de la posición se puede corregir (ver también el capítulo "*Ajuste de parámetros*").

Posición del margen de medición en el rango de medida basado en el punto cero

Material de la membrana 316L, aleación C276 (2.4819), revestido con oro-rodio, aleación 400 (2.4360)

Aceite de relleno Aceite silicónico

Material bridas laterales 316L

Un desplazamiento del punto cero en dependencia de la posición se puede corregir (ver también el capítulo "*Ajuste de parámetros*").

Error de medición determinado según el método de valor límite IEC 60770¹⁵⁾

Valido para interfaces **digitales** (HART, Profibus PA, Foundation Fieldbus) así como para la salida de corriente **analógica** de 4 ... 20 mA. Los datos se refieren al rango de medición ajustado. Turn down (TD) es la relación rango de medición nominal/rango de medición ajustado.

Todos los modelos

Para curvas características radicadas vale: Los datos de precisión del DPT-10 entran con factor 0,5 en el cálculo de precisión del flujo

Modelo básico

¹⁴⁾ Valor máximo en caso de módulo de proceso horizontal. La especificación se aplica para la versión básica sin separador. En los equipos con aceite inerte se duplica el valor.

¹⁵⁾ Inclusive falta de linealidad, histéresis y no repetibilidad.

Celda de medida 10 mbar, 30 mbar

- Turn down 1 : 1 $\pm 0,09$ % del margen ajustado
- Turn down > 1 : 1 $\pm 0,09$ % del margen ajustado x TD

Celda de medida 100 mbar

- Turn down 1 : 1 hasta 4 : 1 $\pm 0,075$ % del margen ajustado
- Turn down > 4 : 1 $\pm (0,012 \times TD + 0,027)$ % del margen ajustado

Celdas de medida ≥ 500 mbar

- Turn down 1 : 1 hasta 15 : 1 $\pm 0,075$ % del margen ajustado
- Turn down > 15 : 1 $\pm (0,0015 \times TD + 0,053)$ % del margen ajustado

Modelos con separador

Celda de medida 100 mbar

- Turn down 1 : 1 hasta 4 : 1 $\pm 0,075$ % del margen ajustado + Influencia del separador
- Turn down > 4 : 1 $\pm (0,012 \times TD + 0,027)$ % del margen ajustado + Influencia del separador

Celdas de medida ≥ 500 mbar

- Turn down 1 : 1 hasta 15 : 1 $\pm 0,075$ % del margen ajustado + Influencia del separador
- Turn down > 15 : 1 $\pm (0,0015 \times TD + 0,053)$ % del margen ajustado + Influencia del separador

Influencia de la temperatura del producto o de la temperatura ambiente

Variación térmica de la señal de cero y margen de salida

Valido para equipos en versión básica con salida de señal **digital** (HART, Profibus PA, Foundation Fieldbus) así como para equipos con salida de corriente **analógica** de 4 ... 20 mA. Los datos se refieren al rango de medición ajustado. Turn down (TD) = Rango de medición nominal/rango de medición ajustado.

Rango de temperatura	Rango de medición	
-10 ... +60 °C (+14 ... +140 °F)	10 mbar, 30 mbar	$\pm (0,30 \times TD + 0,06)$ %
	100 mbar	$\pm (0,18 \times TD + 0,02)$ %
	500 mbar, 3 bar	$\pm (0,08 \times TD + 0,05)$ %
	16 bar	$\pm (0,1 \times TD + 0,1)$ %
	40 bar	$\pm (0,08 \times TD + 0,05)$ %
-40 ... +10 °C (-40 ... +50 °F) +60 ... +85 °C (+140 ... +185 °F)	10 mbar, 30 mbar	$\pm (0,45 \times TD + 0,1)$ %
	100 mbar	$\pm (0,3 \times TD + 0,15)$ %
	500 mbar, 3 bar	$\pm (0,12 \times TD + 0,1)$ %
	16 bar	$\pm (0,15 \times TD + 0,2)$ %
	40 bar	$\pm (0,37 \times TD + 0,1)$ %

Variación térmica salida de corriente

Es válido adicionalmente para equipos con salida de corriente **analógica** de 4 ... 20 mA y se refiere al rango de medición ajustado.

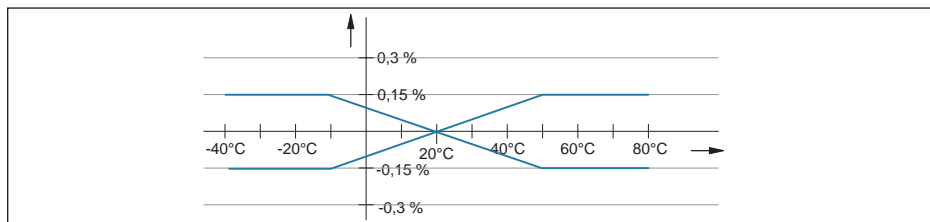


Fig. 49: Variación térmica salida de corriente

Influencia de la presión del sistema sobre el punto cero y el margen

Membrana 316L-, aleación C276 (2.4819), aleación 400 (2.4360)

Celda de medida	10 mbar	30 mbar	100 mbar	500 mbar
Influencia de la presión del sistema sobre el punto cero	±0,15 % de URL/7 bar	±0,50 % de URL/70 bar	±0,15 % de URL/70 bar	±0,075 % de URL/70 bar
Influencia de la presión del sistema sobre el margen	±0,035 % de URL/7 bar	±0,14 % de URL/70 bar	±0,14 % de URL/70 bar	±0,14 % de URL/70 bar

Celda de medida	3 bar	16 bar	40 bar
Influencia de la presión del sistema sobre el punto cero	±0,075 % de URL/7 bar	±0,075 % de URL/70 bar	±0,075 % de URL/70 bar
Influencia de la presión del sistema sobre el margen	±0,14 % de URL/7 bar	±0,14 % de URL/70 bar	±0,14 % de URL/70 bar

Membrana revestida de aleación de oro y rodio

Celda de medida	10 mbar	30 mbar	100 mbar	500 mbar
Influencia de la presión del sistema sobre el punto cero	±0,15 % de URL/7 bar	±0,77 % de URL/70 bar	±0,42 % de URL/70 bar	±0,075 % de URL/70 bar
Influencia de la presión del sistema sobre el margen	±0,035 % de URL/7 bar	±0,14 % de URL/70 bar	±0,42 % de URL/70 bar	±0,14 % de URL/70 bar

Celda de medida	3 bar	16 bar	40 bar
Influencia de la presión del sistema sobre el punto cero	±0,075 % de URL/7 bar	±0,075 % de URL/70 bar	±0,075 % de URL/70 bar
Influencia de la presión del sistema sobre el margen	±0,14 % de URL/7 bar	±0,14 % de URL/70 bar	±0,14 % de URL/70 bar

Membrana de tántalo

Celda de medida	10 mbar	30 mbar	100 mbar	500 mbar
Influencia de la presión del sistema sobre el punto cero	$\pm 0,32$ % de URL/7 bar	$\pm 1,60$ % de URL/70 bar	$\pm 0,42$ % de URL/70 bar	$\pm 0,14$ % de URL/70 bar
Influencia de la presión del sistema sobre el margen	$\pm 0,07$ % de URL/7 bar	$\pm 0,32$ % de URL/70 bar	$\pm 0,42$ % de URL/70 bar	$\pm 0,14$ % de URL/70 bar

Celda de medida	3 bar	16 bar	40 bar
Influencia de la presión del sistema sobre el punto cero	$\pm 0,14$ % de URL/7 bar	$\pm 0,14$ % de URL/70 bar	$\pm 0,14$ % de URL/70 bar
Influencia de la presión del sistema sobre el margen	$\pm 0,14$ % de URL/7 bar	$\pm 0,14$ % de URL/70 bar	$\pm 0,14$ % de URL/70 bar

Precisión total

Total Performance - Versión básica

El dato "*Total Performance*" abarca la no linealidad incluyendo histéresis y no repetibilidad, el cambio térmico del punto cero y el influjo estático de presión ($p_{st} = 70$ bar). Todos los datos se refieren al margen ajustado y rigen para el rango de temperatura $+10 \dots +60$ °C ($+50 \dots +140$ °F).

Material de la membrana	Turn Down hasta	316L, aleación	Aleación de oro-rodio	Tántalo
Celda de medida				
10 mbar	1 : 1	$< \pm 0,35$ %	$< \pm 0,64$ %	$< \pm 0,61$ %
30 mbar	1 : 1	$< \pm 0,77$ %	$< \pm 0,99$ %	$< \pm 1,66$ %
100 mbar	2 : 1	$< \pm 0,27$ %	$< \pm 0,50$ %	$< \pm 0,30$ %
≥ 500 mbar	2 : 1	$< \pm 0,15$ %	$< \pm 0,15$ %	$< \pm 0,30$ %

Total Error - Versión básica

La especificación "*Total Error*" comprende la estabilidad a largo plazo y el Total Performance.

Material de la membrana	316L, aleación	Aleación de oro-rodio	Tántalo
Celda de medida			
10 mbar	$< \pm 0,36$ %	$< \pm 0,64$ %	$< \pm 0,62$ %
30 mbar	$< \pm 0,77$ %	$< \pm 0,99$ %	$< \pm 1,66$ %
100 mbar	$< \pm 0,33$ %	$< \pm 0,50$ %	$< \pm 0,48$ %
≥ 500 mbar	$< \pm 0,20$ %	$< \pm 0,20$ %	$< \pm 0,35$ %

Estabilidad a largo plazo (según DIN 16086 e IEC 60770-1)

Valido para interfaces **digitales** (HART, Profibus PA, Foundation Fieldbus) así como para la salida de corriente **analógica** de 4 ... 20 mA. Los datos se refieren al valor límite del rango de medición.

Rango de medición	1 año	5 años	10 años
10 mbar	$< \pm 0,100$ %	$< \pm 0,150$ %	-

Rango de medición	1 año	5 años	10 años
100 mbar	< ±0,180 %	-	-
500 mbar	< ±0,025 %	< ±0,050 %	< ±0,075 %
3 bar	< ±0,038 %	< ±0,075 %	< ±0,150 %
16 bar	< ±0,025 %	< ±0,110 %	< ±0,210 %

Condiciones ambientales

Temperatura ambiente, de almacenaje y de transporte

- Versión estándar -40 ... +80 °C (-40 ... +176 °F)
- Versiones para aplicaciones de oxígeno¹⁶⁾ -40 ... +60 °C (-40 ... +140 °F)
- Versiones IP66/IP68 (1 bar), cable de conexión PE -20 ... +60 °C (-4 ... +140 °F)
- Versiones IP66/IP68 (1 bar) e IP68 con cable de conexión PUR -20 ... +80 °C (-4 ... +176 °F)

Condiciones de proceso

Las especificaciones sobre la presión y la temperatura sirven de resumen. Básicamente la presión máxima para el transmisor de presión depende del elemento menos resistente a la presión. En particular son validas en cada caso las especificaciones de la placa de tipos.

Límites de temperatura de proceso

Las informaciones son validas para la versión básica así como para el lado negativo en caso de versión con separador por un lado¹⁷⁾

- Con celdas de medida PN 420 Límite de aplicación de temperatura inferior -10 °C (+14 °F).
- Con líneas de presión efectiva mayores de 100 mm -40 ... +120 °C (-40 ... +248 °F)
- Con líneas de presión efectiva mayores de 100 mm, conexión a proceso acero C 22.8 (1.0460) -40 ... +120 °C (-40 ... +248 °F)

Las especificaciones se aplican al separador adecuado

- Separador CSS lado positivo, CSB -40 ... +400 °C (-40 ... +752 °F) bilateral

Límites de temperatura de proceso según el material de la junta

Material de la junta	Versión	Límites de temperatura
FKM	Estándar	-20 ... +85 °C (-4 ... +185 °F)
	Limpiado	-10 ... +85 °C (+14 ... +185 °F)
	Para aplicación de oxígeno	-10 ... +60 °C (-4 ... +140 °F)
FFKM (Kalrez 6375)		-5 ... +85 °C (23 ... +185 °F)
EPDM		-40 ... +85 °C (-40 ... +185 °F)

¹⁶⁾ Hasta 60 °C (140 °F).

¹⁷⁾ En caso de aplicaciones para oxígeno atender el capítulo "Aplicaciones de oxígeno".

Material de la junta	Versión	Límites de temperatura
PTFE	Estándar	-40 ... +85 °C (-40 ... +185 °F)
	Para aplicación de oxígeno	-20 ... +60 °C (-4 ... +140 °F)
NBR		-20 ... +85 °C (-4 ... +185 °F)
Cobre	Estándar	-40 ... +85 °C (-40 ... +185 °F)
	Para aplicación de oxígeno	-20 ... +60 °C (-4 ... +140 °F)
PTFE, para aplicación de oxígeno		-20 ... +60 °C (-4 ... +140 °F)

Límites de presión de proceso por rango de medida¹⁸⁾

Rango nominal de medición	Presión nominal	Sobrecarga uni-lateral	Sobrecarga bila-teral	Presión mínima del sistema
10 mbar (1 kPa)	160 bar (16000 kPa)	160 bar (16000 kPa)	240 bar (24000 kPa)	0,1 mbar _{abs} (10 Pa _{abs})
30 mbar (3 kPa)	160 bar (16000 kPa)	160 bar (16000 kPa)	240 bar (24000 kPa)	
100 mbar (10 kPa)	160 bar (16000 kPa)	160 bar (16000 kPa)	240 bar (24000 kPa)	
500 mbar (50 kPa)	160 bar (16000 kPa)	160 bar (16000 kPa)	240 bar (24000 kPa)	
	420 bar (42000 kPa)	420 bar (42000 kPa)	630 bar (63000 kPa)	
3 bar (300 kPa)	160 bar (16000 kPa)	160 bar (16000 kPa)	240 bar (24000 kPa)	
	420 bar (42000 kPa)	420 bar (42000 kPa)	630 bar (63000 kPa)	
16 bar (1600 kPa)	160 bar (16000 kPa)	160 bar (16000 kPa)	240 bar (24000 kPa)	
	420 bar (42000 kPa)	420 bar (42000 kPa)	630 bar (63000 kPa)	
40 bar (4000 kPa)	160 bar (16000 kPa)	160 bar (16000 kPa)	240 bar (24000 kPa)	
	420 bar (42000 kPa)	420 bar (42000 kPa)	630 bar (63000 kPa)	

Límites de presión de proceso según el material de la junta¹⁹⁾

Material de la junta	Presión nominal	Sobrecarga uni-lateral	Sobrecarga bila-teral	Presión mínima del sistema
FFKM (Kalrez 6375)	100 bar (10000 kPa)	100 bar (10000 kPa)	150 bar (15000 kPa)	0,1 mbar _{abs} (10 Pa _{abs})
FFKM (Kalrez 6375)	160 bar (16000 kPa)	160 bar (16000 kPa)	240 bar (24000 kPa)	

Resistencia a la vibración (vibraciones mecánicas con 5 ... 100 Hz), en dependencia de la versión así como el material y la forma constructiva²⁰⁾

- Carcasa de una cámara y de dos cámaras de plástico, carcasa de una cámara de aluminio 4 g
- Carcasa de dos cámaras de aluminio, carcasa de una cámara de acero 1 g
- Carcasa de dos cámaras de acero inoxidable < 1 g

Resistencia a choques térmicos Aceleración 100 g/6 ms²¹⁾

¹⁸⁾ Temperatura de referencia +20 °C (+68 °F)

¹⁹⁾ Temperatura de referencia +20 °C (+68 °F)

²⁰⁾ Control según las normas del Germanischen Lloyd - Curva características GL 2.

²¹⁾ Comprobado según EN 60068-2-27.

Datos electromecánicos - versión IP66/IP67**Entrada de cables/Enchufe²²⁾**

- Carcasa de una cámara	- 1 x racor atornillado para cables M20 x 1,5 (Cable: \varnothing 5 ... 9 mm), 1 x tapón ciego M20 x 1,5 o: - 1 x Tapón roscado ½ NPT, 1 x Tapón ciego ½ NPT o: - 1 x enchufe (en dependencia de la versión), 1 x tapón ciego M20 x 1,5
- Carcasa de dos cámaras	- 1 x racor atornillado para cables M20 x 1,5 (Cable: \varnothing 5 ... 9 mm), 1 x tapón ciego M20 x 1,5; enchufe M12 x 1 para la unidad de indicación y configuración externa (opcional) o: - 1 x tapa de cierre ½ NPT, 1 x tapón ciego ½ NPT, enchufe M12 x 1 para la unidad de indicación y configuración externa (opcional) o: - 1 x enchufe (en dependencia de la versión), 1 x tapón ciego M20 x 1,5; enchufe M12 x 1 para la unidad de indicación y configuración externa (opcional)
Terminales elásticos para sección de conductor hasta	2,5 mm ² (AWG 14)

Módulo de visualización y configuración

Alimentación de tensión y transmisión de datos	a través del sensor
Visualización	Display LC en matriz de puntos
Elementos de configuración	4 teclas
Tipo de protección	
- suelto	IP20
- Montado en el sensor sin tapa	IP40
Temperatura ambiente - módulo de visualización y configuración	-20 ... +70 °C (-4 ... +158 °F)
Material	
- Carcasa	ABS
- Ventana	Lamina de poliéster

Alimentación de tensión

Tensión de alimentación	
- instrumento no Ex	12 ... 36 V DC
- Instrumento Ex-ia	12 ... 30 V DC
- instrumento Ex-d-ia	15 ... 35 V DC

²²⁾ En dependencia de la versión M12 x 1, según ISO 4400, Harting, 7/8" FF.

Tensión de alimentación con módulo de visualización y configuración iluminado

- instrumento no Ex 20 ... 36 V DC
- Instrumento Ex-ia 20 ... 30 V DC
- instrumento Ex-d-ia Sin posibilidad de iluminación (barrera ia integrada)

Ondulación residual permisible

- < 100 Hz $U_{ss} < 1 \text{ V}$
- 100 Hz ... 10 kHz $U_{ss} < 10 \text{ mV}$

Resistencia de carga

- Cálculo $(U_B - U_{min})/0,022 \text{ A}$
- Ejemplo - instrumento No-Ex para $(24 \text{ V} - 12 \text{ V})/0,022 \text{ A} = 545 \Omega$
 $U_B = 24 \text{ V DC}$

Medidas de protección eléctrica

Tipo de protección

- Caja estándar IP66/IP67

Categoría de sobretensión

Para la alimentación de tensión mediante seccionador de alimentación a través de redes de la categoría de sobretensión III

Clase de aislamiento

II

Homologaciones

Equipos con homologación pueden tener datos técnicos diferentes en dependencia de la versión. Por eso para dichos equipos hay que considerar los documentos de homologación correspondientes. Los mismos están dentro del alcance de suministros.

11.2 Dimensiones, versiones, módulos de proceso

Carcasa plástica

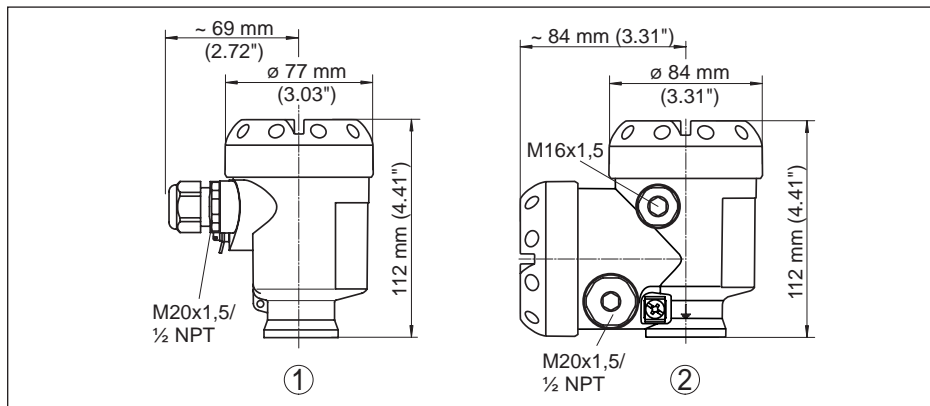


Fig. 50: Variantes de carcasa con tipo de protección IP66/IP68 (0,2 bar) - con el módulo de visualización y configuración montado aumenta la altura de la carcasa en 9 mm/0.35 in

- 1 Cámara única de plástico
- 2 Dos cámaras de plástico

Carcasa de aluminio

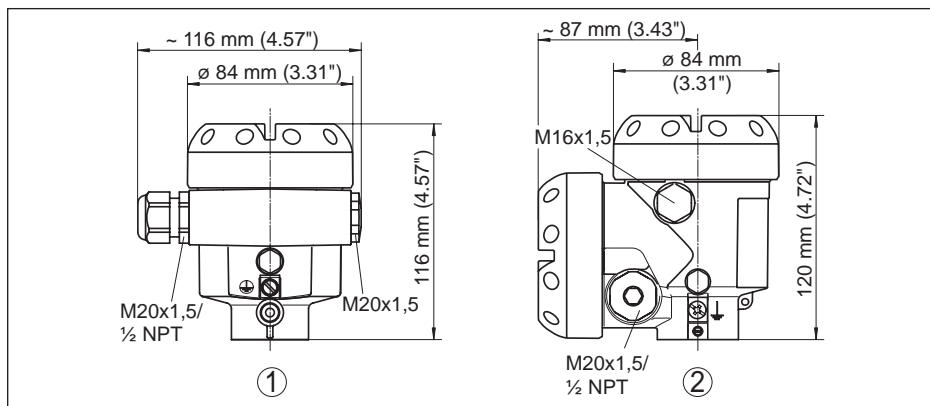


Fig. 51: Variantes de carcasa con tipo de protección IP66/IP68 (0,2 bar) - con el módulo de visualización y configuración montado aumenta la altura de la carcasa en 9 mm/0.35 in

- 1 Aluminio - de cámara única
- 2 Aluminio - de cámara doble

Carcasa de aluminio en grado de protección IP66/I 68 (1 bar)

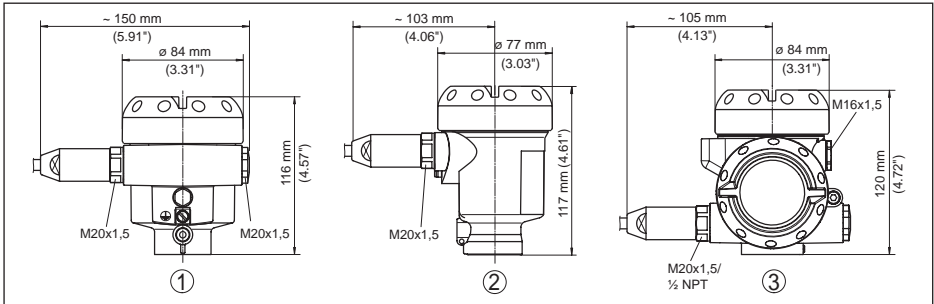


Fig. 52: Variantes de carcasa con tipo de protección IP66/IP68 (1 bar) - con el módulo de visualización y configuración montado aumenta la altura de la carcasa en 9 mm/0.35 in

- 1 Aluminio - de cámara única
- 2 Aluminio - de cámara doble

Carcasa de acero inoxidable

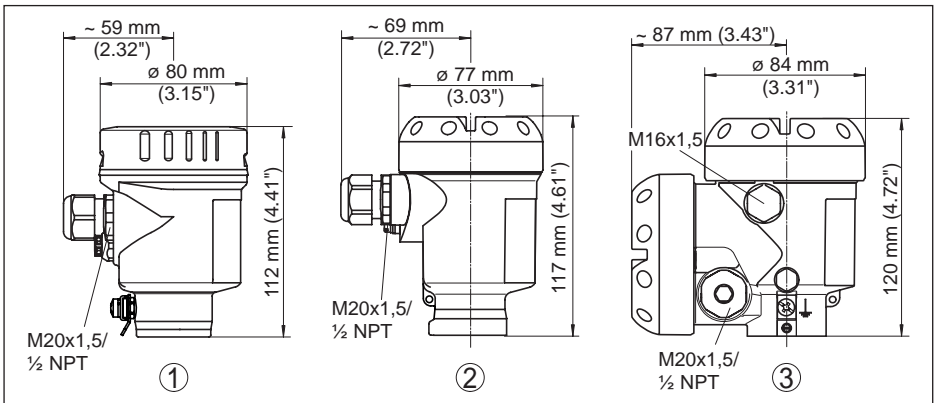


Fig. 53: Variantes de carcasa con tipo de protección IP66/IP68 (0,2 bar) - con el módulo de visualización y configuración montado aumenta la altura de la carcasa en 9 mm/0.35 in

- 1 Cámara única de acero inoxidable (electropulida)
- 2 Cámara única de acero inoxidable (Fundición de precisión)
- 3 Cámaras doble de acero inoxidable (Fundición de precisión)

Brida oval, conexión 1/4-18 NPT o RC 1/4

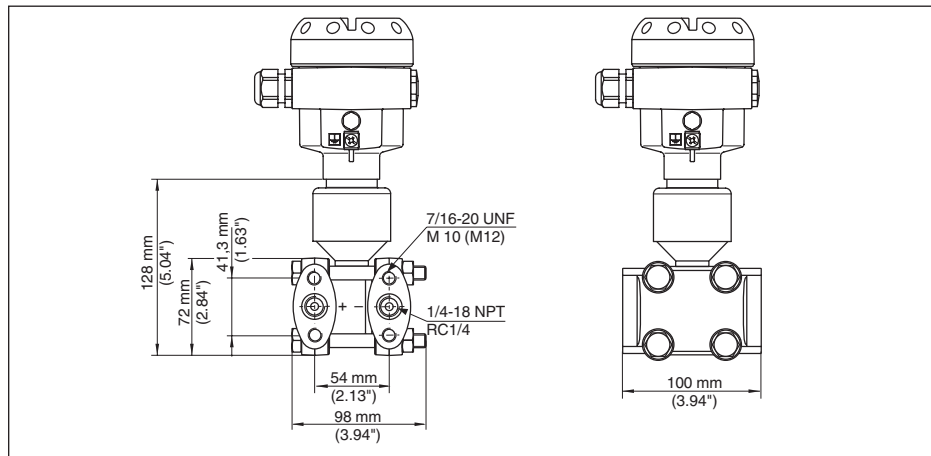


Fig. 54: DPT-10, Conexión 1/4-18 NPT o RC 1/4

Versión	Conexión	Fijación	Material	Alcance de suministros
B	1/4-18 NPT IEC 61518	7/16-20 UNF	Acero C 22.8 (1.0460)	incl. 2 válvulas de purga de aire (316L)
D	1/4-18 NPT IEC 61518	7/16-20 UNF	AISI 316L (1.4435 ó 1.4404)	incl. 2 válvulas de purga de aire (316L)
F	1/4-18 NPT IEC 61518	7/16-20 UNF	Alloy C276 (2.4819)	sin válvulas/tapones roscados
U	RC 1/4	7/16-20 UNF	AISI 316L (1.4435 ó 1.4404)	incl. 2 válvulas de purga de aire (316L)
1	1/4-18 NPT IEC 61518	PN 160: M10, PN 420: M12	Acero C 22.8 (1.0460)	incl. 2 válvulas de purga de aire (316L)
2	1/4-18 NPT IEC 61518	PN 160: M10, PN 420: M12	AISI 316L (1.4435 ó 1.4404)	incl. 2 válvulas de purga de aire (316L)
3	1/4-18 NPT IEC 61518	PN 160: M10, PN 420: M12	Alloy C276 (2.4819)	sin válvulas/tapones roscados

Las bridas ovales de acero C 22.8 (1.0460) están revestidas de cinc. Para aplicaciones con agua recomendamos bridas ovales de 316L.

Brida oval ¼-18 NPT o RC ¼, con purga de aire lateral

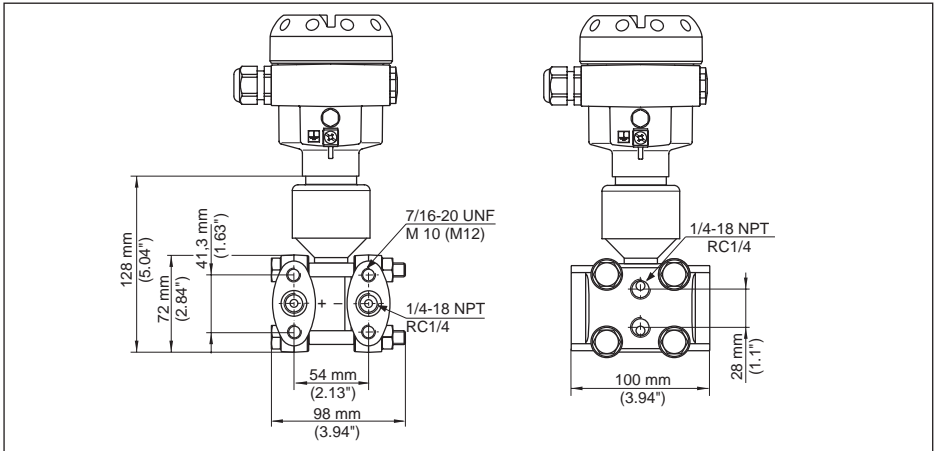


Fig. 55: DPT-10, conexión ¼-18 NPT ó RC ¼, con purga de aire lateral

Versión	Conexión	Fijación	Material	Alcance de suministros
C	¼-18 NPT IEC 61518	7/16-20 UNF	Acero C 22.8 (1.0460)	incl. 4 tapones roscados (AISI 316) y válvulas de descarga
E	¼-18 NPT IEC 61518	7/16-20 UNF	AISI 316L (1.4435 ó 1.4404)	incl. 4 tapones roscados (AISI 316) y válvulas de descarga
H	¼-18 NPT IEC 61518	7/16-20 UNF	Alloy C276 (2.4819)	sin válvulas/tapones roscados
V	RC 1/4	7/16-20 UNF	AISI 316L	incl. 4 tapones roscados (AISI 316) y válvulas de descarga

Las bridas ovales de acero C 22.8 (1.0460) están revestidas de cinc. Para aplicaciones con agua recomendamos bridas ovales de 316L.

Brida oval, preparada para montaje de separador

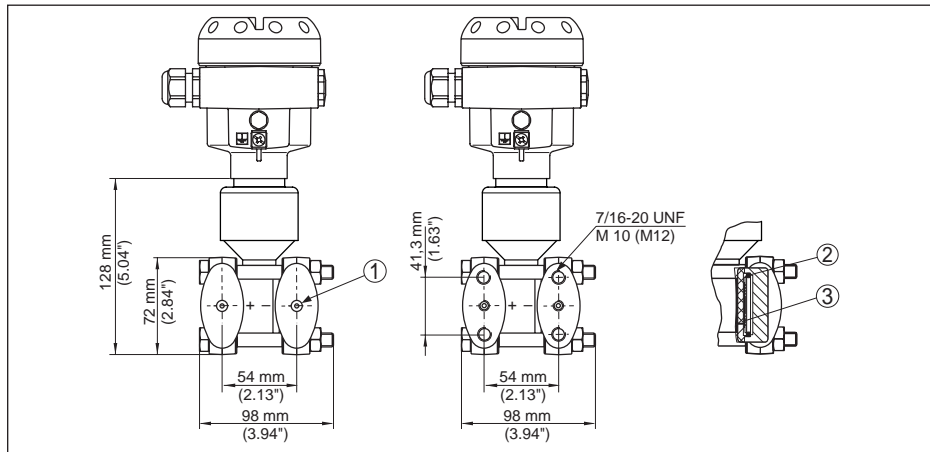


Fig. 56: izquierda: Conexión a proceso DPT-10 preparada para el montaje del separador. Derecha: Posición de la junta circular de cobre

- 1 Montaje del separador
- 2 Junta circular de cobre
- 3 Membrana en forma de copa

11.3 Marca registrada

Todas las marcas y nombres comerciales o empresariales empleados pertenecen al propietario/ autor legal.

INDEX

A

Ajuste

- con flujo 46, 47
- con nivel 45
- con presión diferencial 44
- para densidad 45, 46
- Sistema 41
- Unidad 42

Aplicaciones de oxígeno 14

Avisos de error 67

B

Bloques de válvulas

- Bloque de 3 válvulas 16, 18
- Bloque de 3 válvulas embridable por ambos lados 17
- Introducción 16

C

Campo de aplicación

- Medición de densidad 9
- Medición de flujo 8
- Medición de interface 10
- Medición de nivel 9
- Medición de presión diferencial 9

Compartimento de la electrónica y de conexiones 34

Compartimiento de la electrónica, carcasa de dos cámaras. 37

Condiciones de proceso 13

Configuración de montaje 15

Copiar datos del sensor 55

Corrección de posición 43

Curva de linealización

- con flujo 48
- con nivel 47

E

Eliminación de fallo 66

Esquema de conexión

- Carcasa de dos cámaras 36
- Carcasa de una cámara 35

I

Idioma 54

L

Líneas de presión efectiva 14

M

Mantenimiento 66

Medición de densidad 26

Medición de flujo

- En gases 19
- en líquidos 21
- En vapores 20

Medición de interface 27

Medición de nivel

- En el depósito abierto 22, 23
- En el depósito cerrado 23, 24, 25

Medición de presión diferencial

- En gases y vapores 28
- En instalaciones de vapor y condensado 28
- en líquidos 29

Modo HART 54

Montaje en tubería 15

P

PIN 55

Placa de tipos 7

Principio de funcionamiento 10

Puesta a tierra 32

Puesta en marcha 61, 62, 63, 64

R

Reset 53

S

Salida de corriente 51

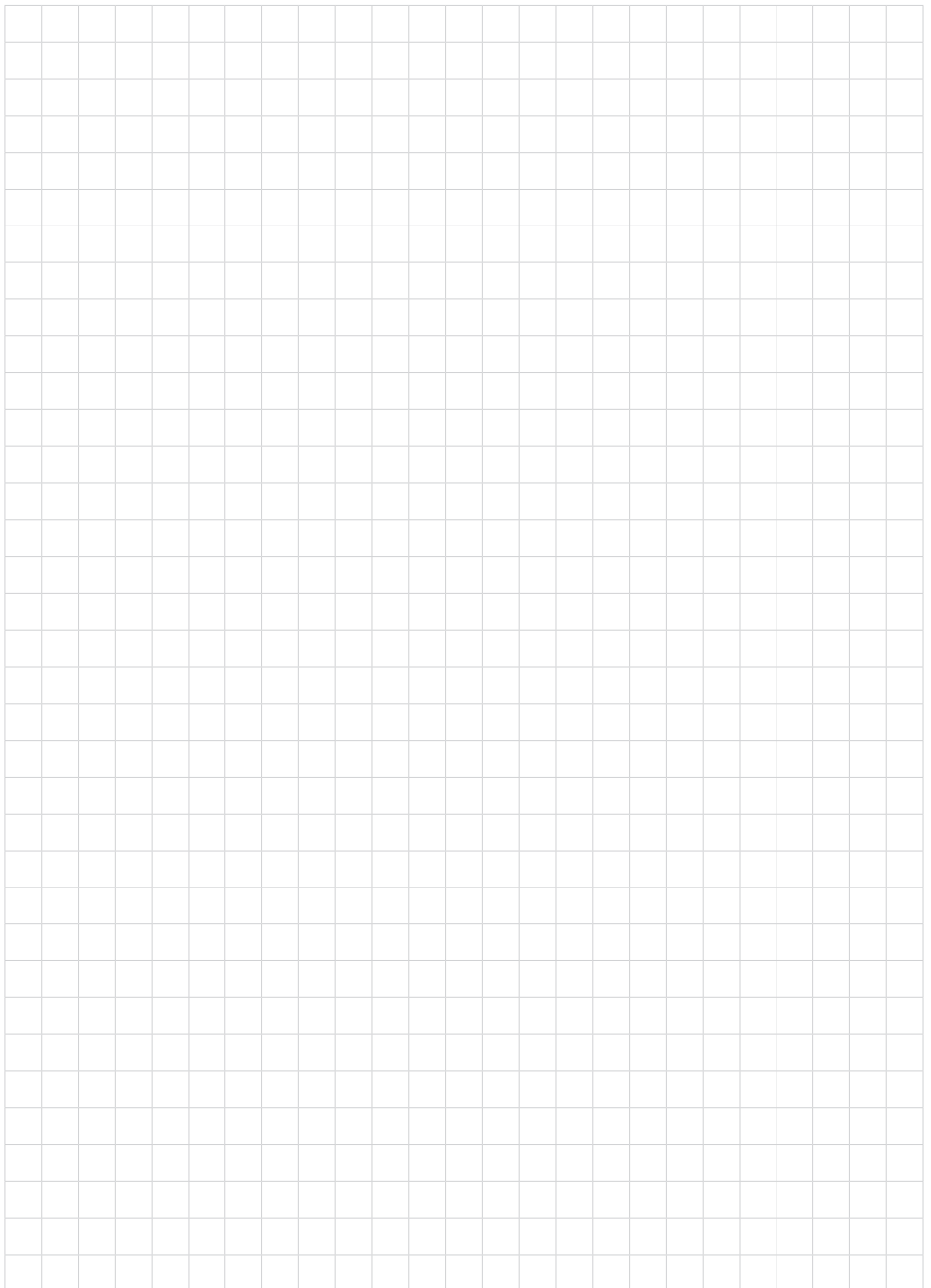
Sistema de configuración 41

Supresión de volumen mínimo de fugas 48

T

Totalizador 51

Transmisor de presión efectiva 14



Fecha de impresión:

Las informaciones acerca del alcance de suministros, aplicación, uso y condiciones de funcionamiento de los sensores y los sistemas de análisis corresponden con los conocimientos existentes al momento de la impresión.



WIKAI Alexander Wiegand SE & Co. KG

Alexander-Wiegand-Straße 30

63911 Klingenberg

Germany

Phone (+49) 9372/132-0

Fax (+49) 9372 132-406

E-mail: info@wika.de

www.wika.de

37244-ES-200206